

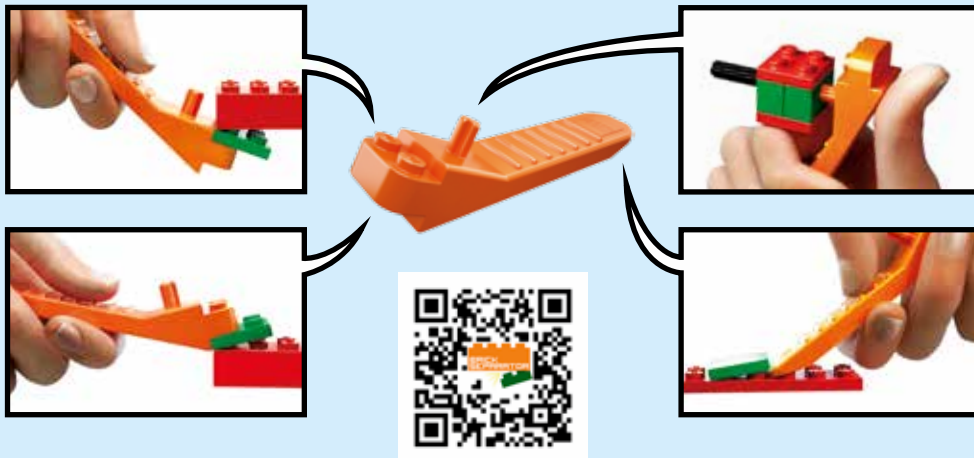


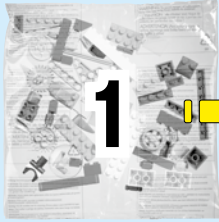
21311



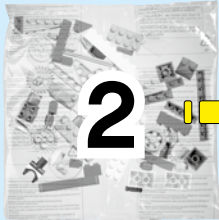
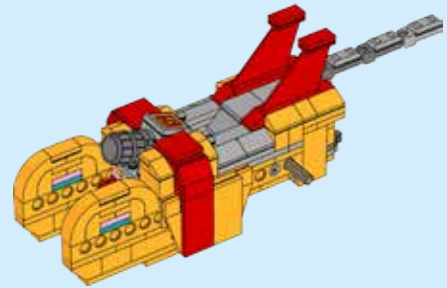
 [LEGO.com/ideas](https://www.lego.com/ideas)



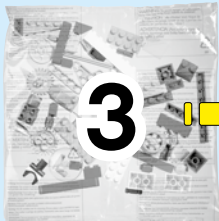
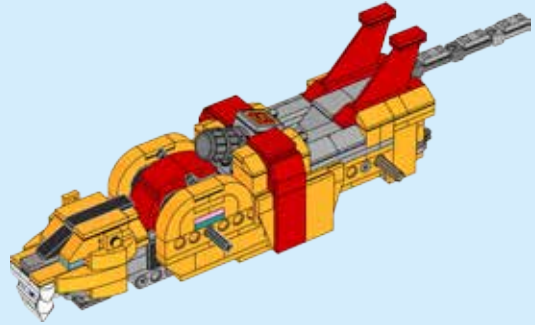
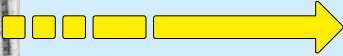




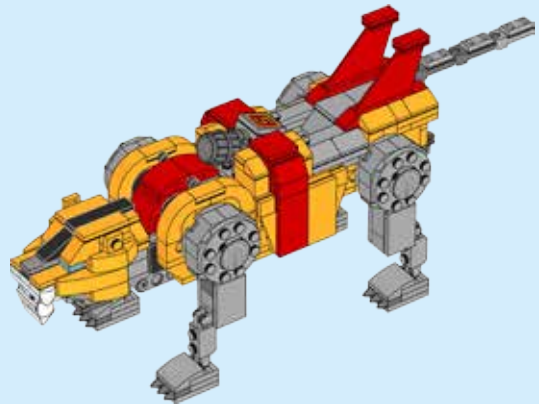
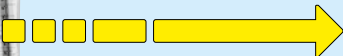
**1**

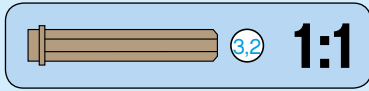
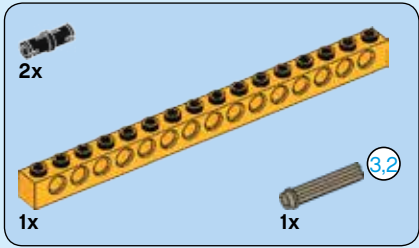
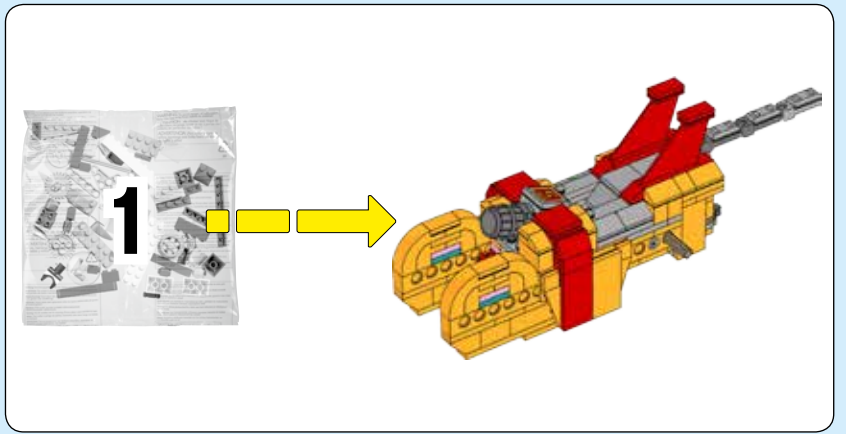
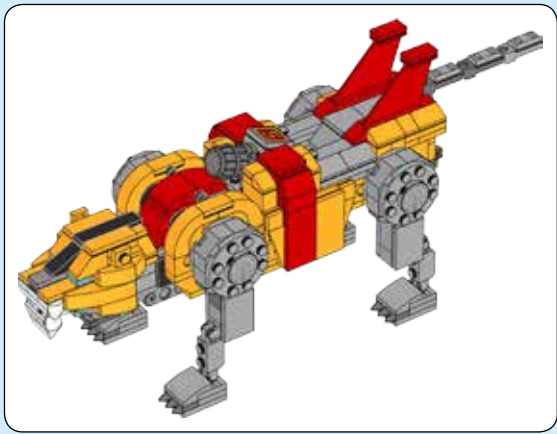


**2**

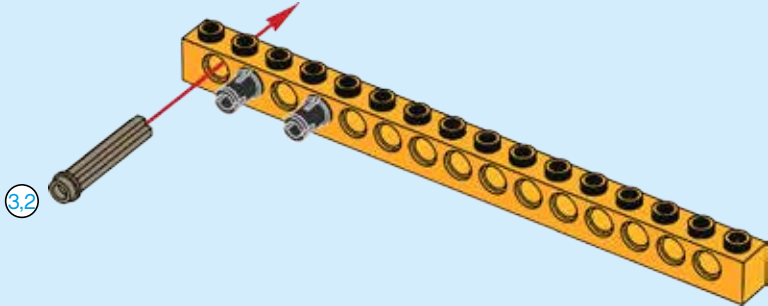


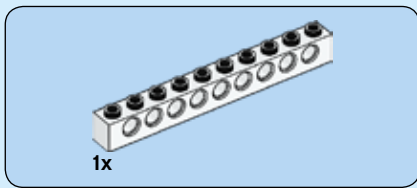
**3**



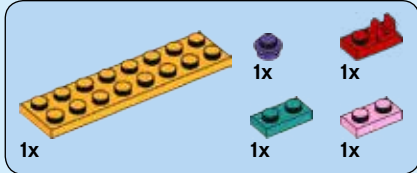
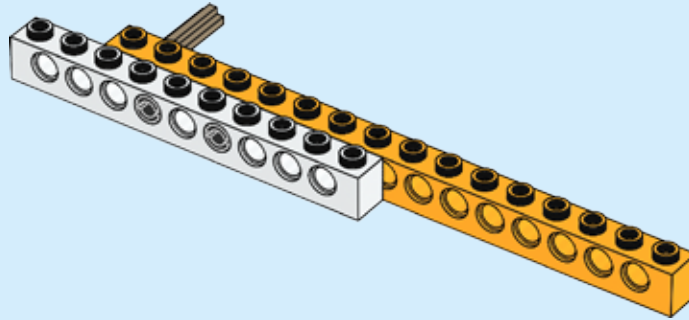


1

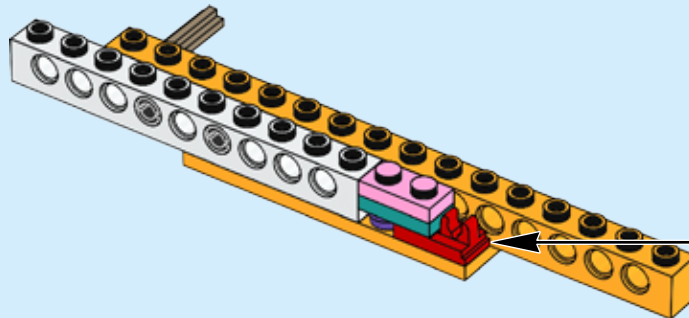
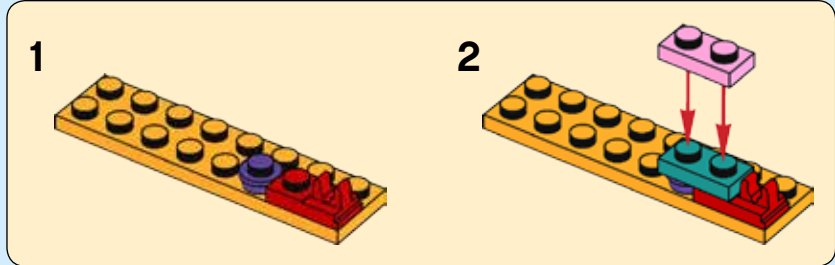


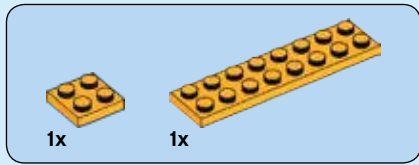


2

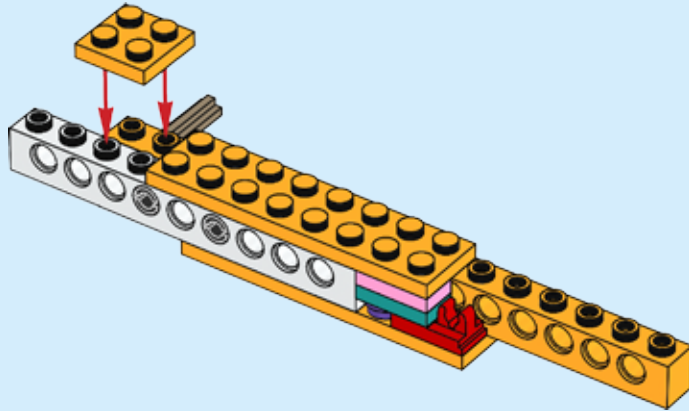


3



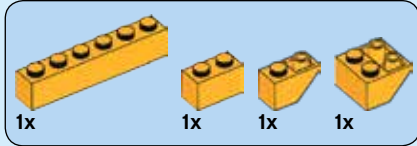
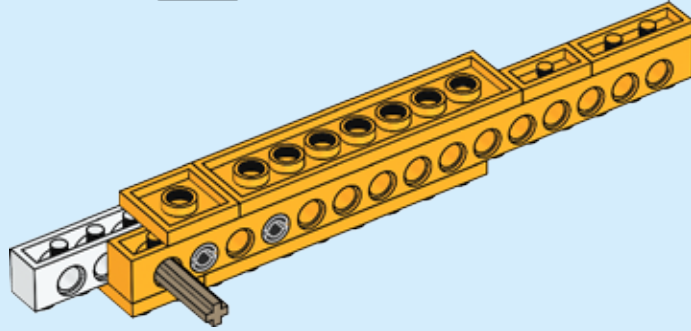
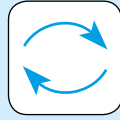


4

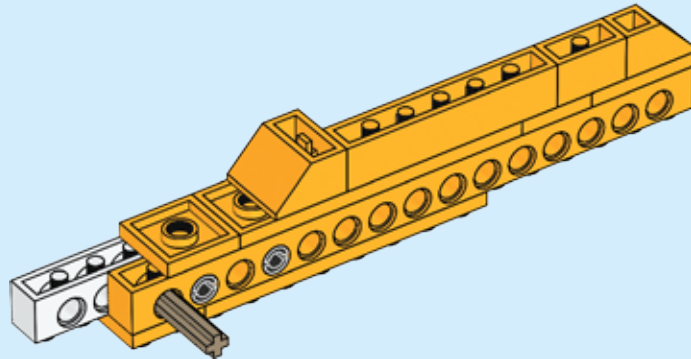


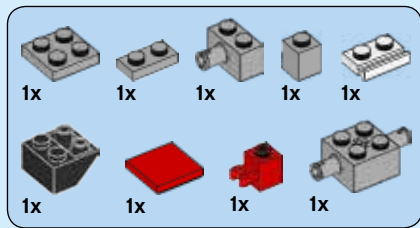


5

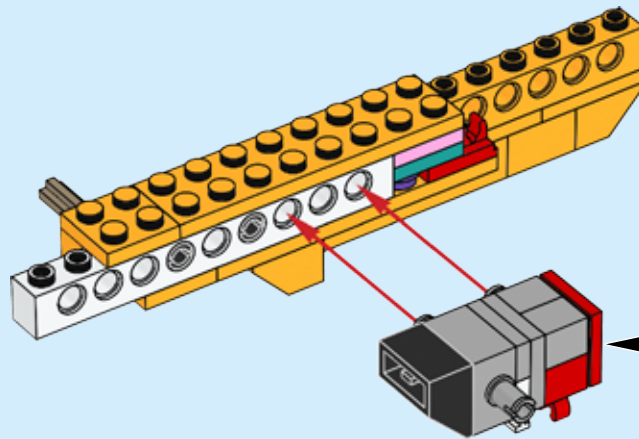
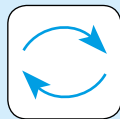
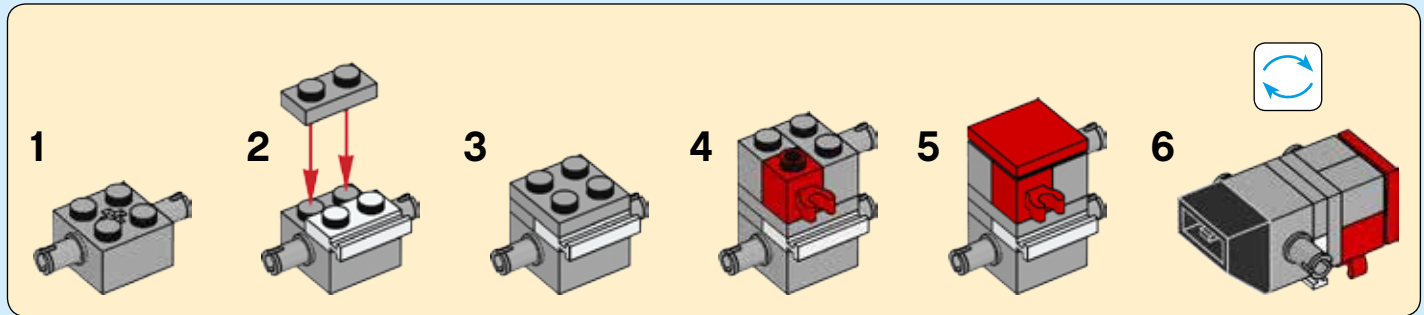


6

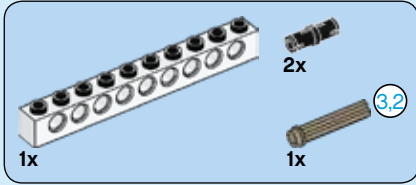
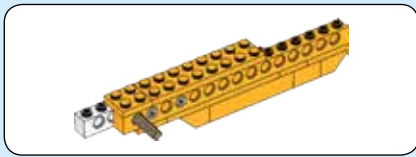




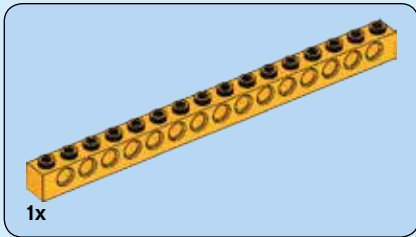
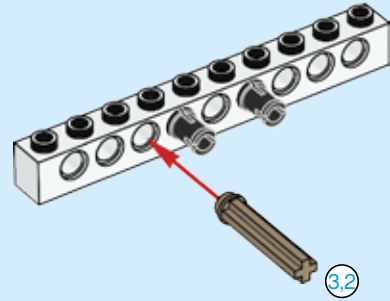
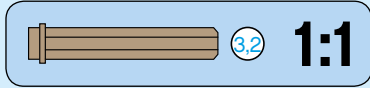
7



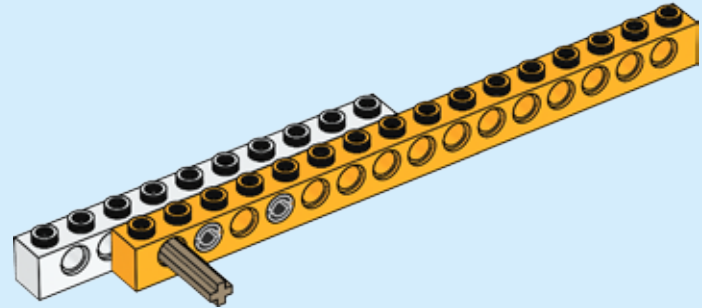


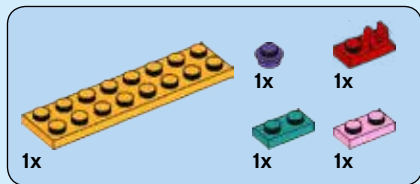


8

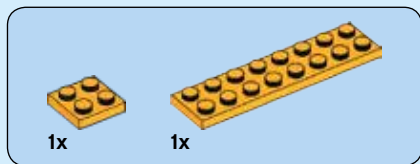
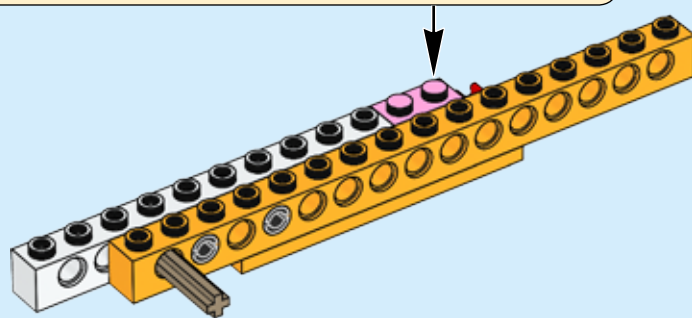
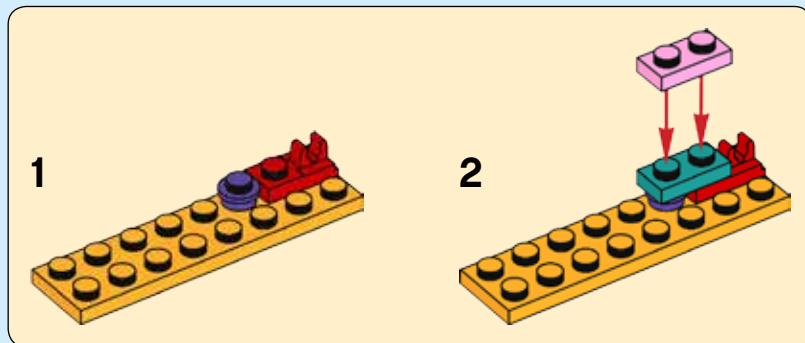


9

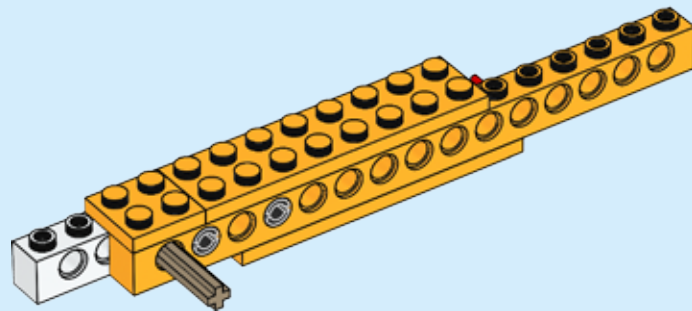




10

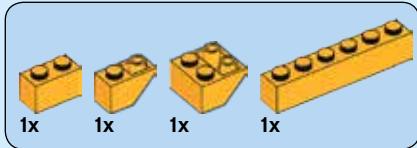
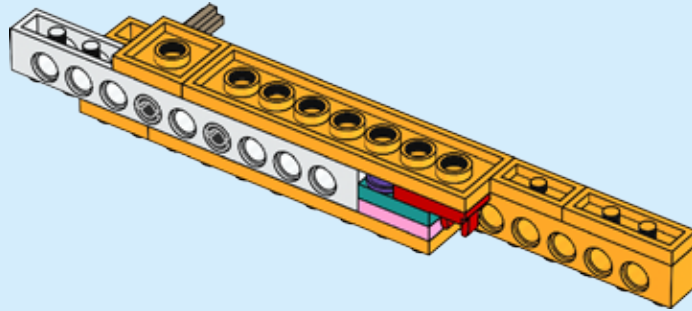
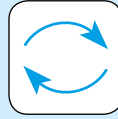


11

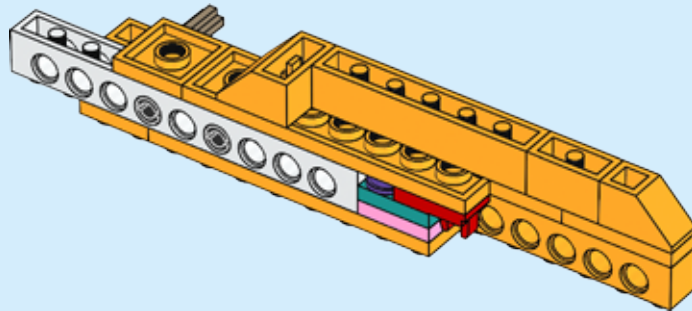




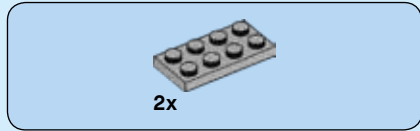
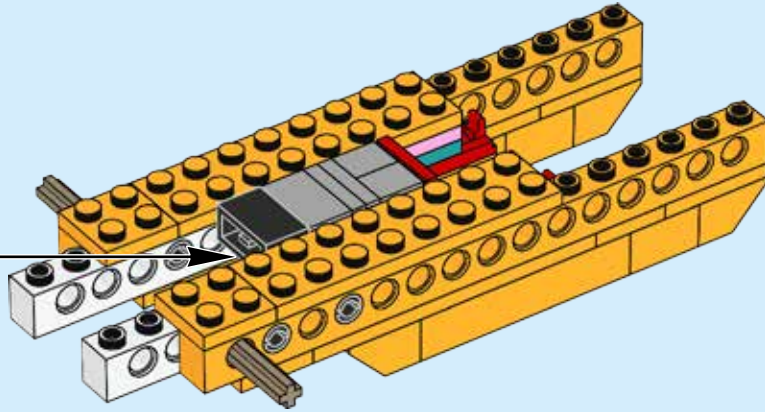
12



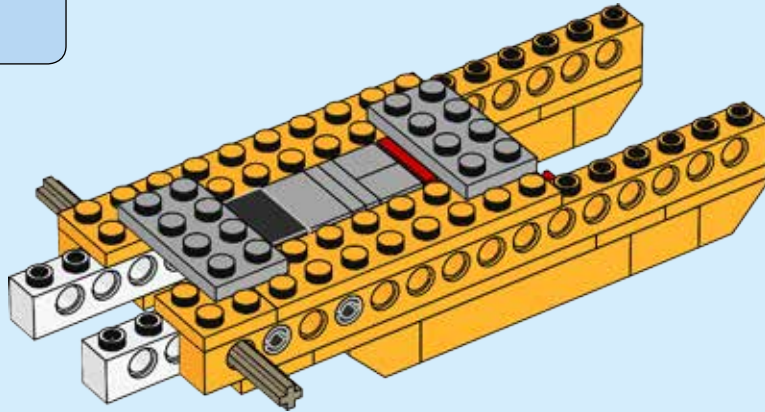
13



14



15





1x



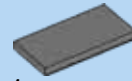
1x

16



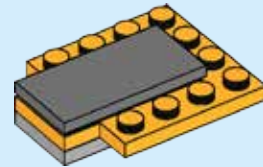
1x

17



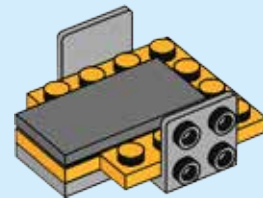
1x

18



2x

19



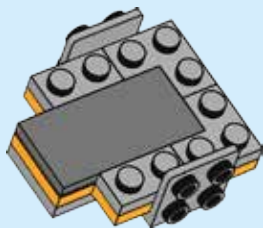


2x



2x

# 20



1x

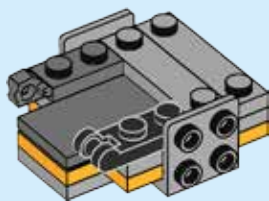


1x



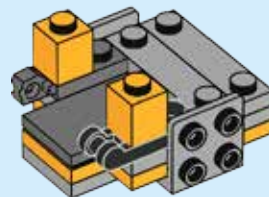
2x

# 21



2x

# 22

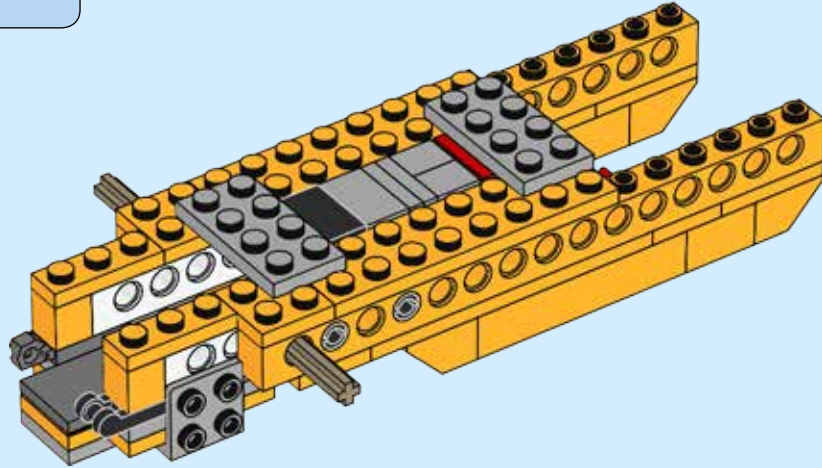






2x

# 24



1x



2x

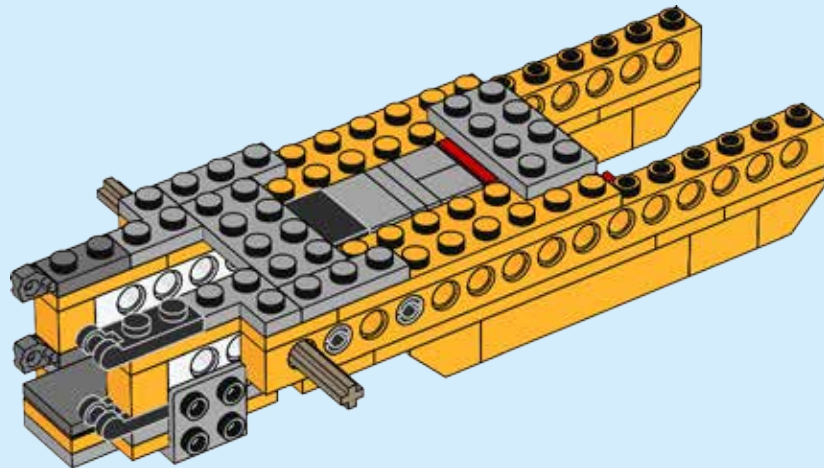


2x

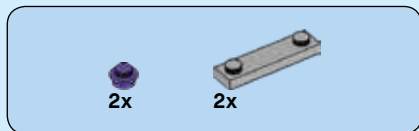


1x

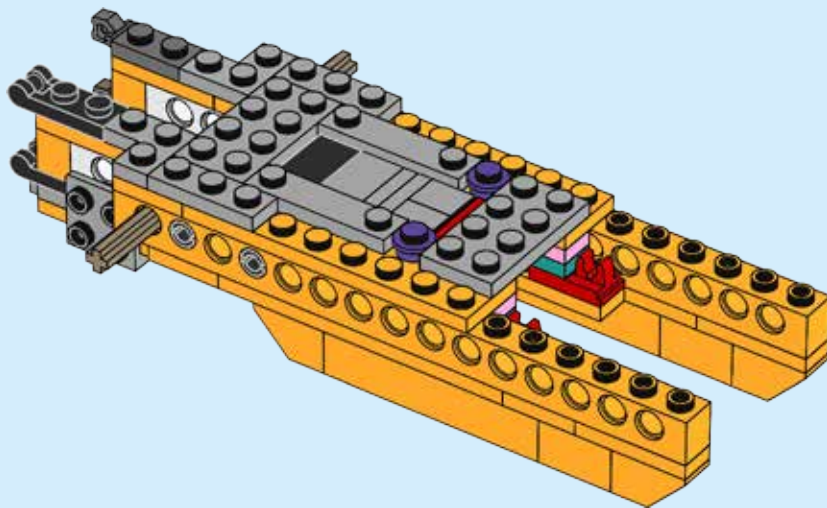
# 25



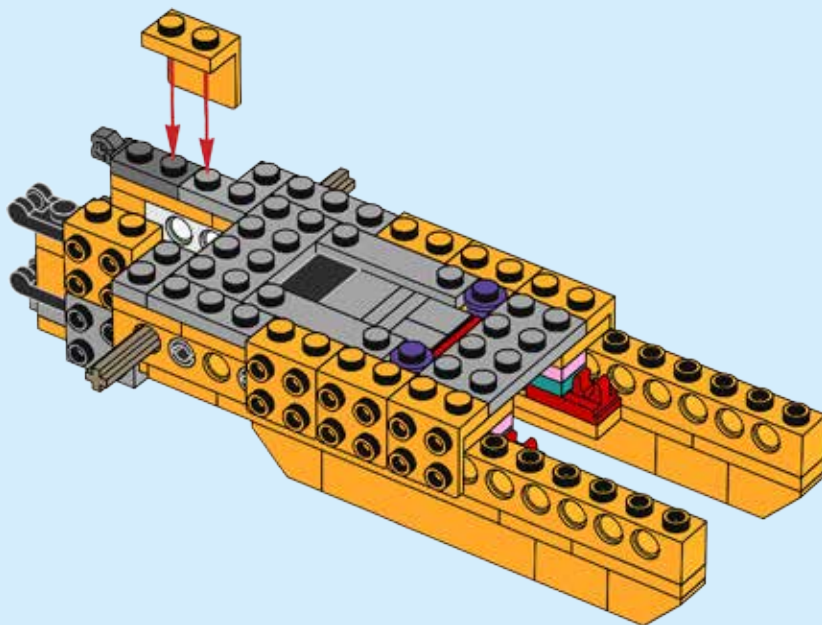


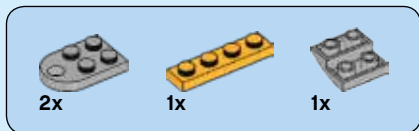


26

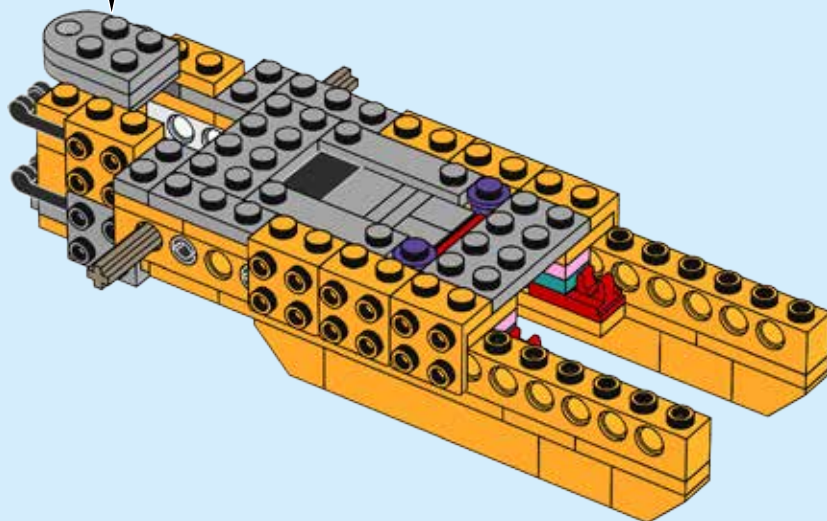
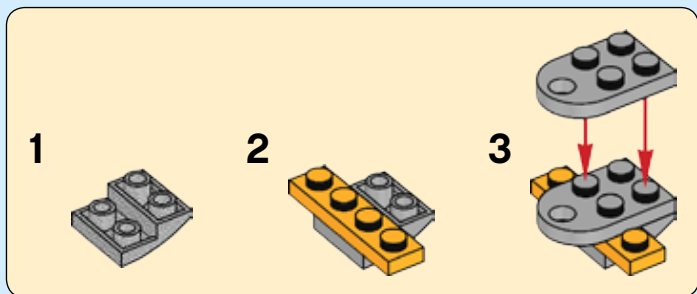


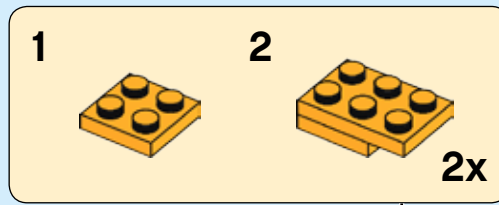
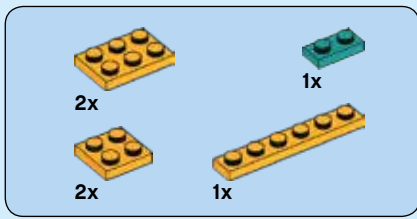
27



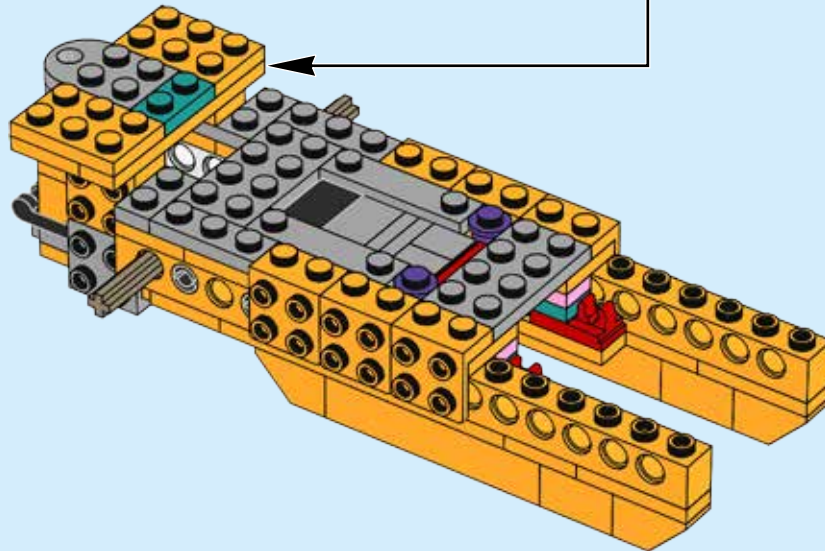
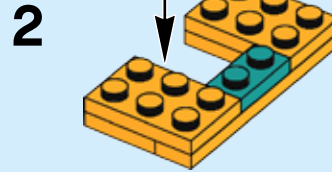
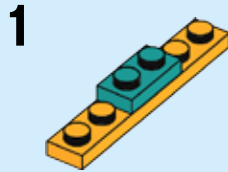


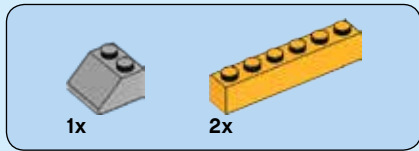
# 28



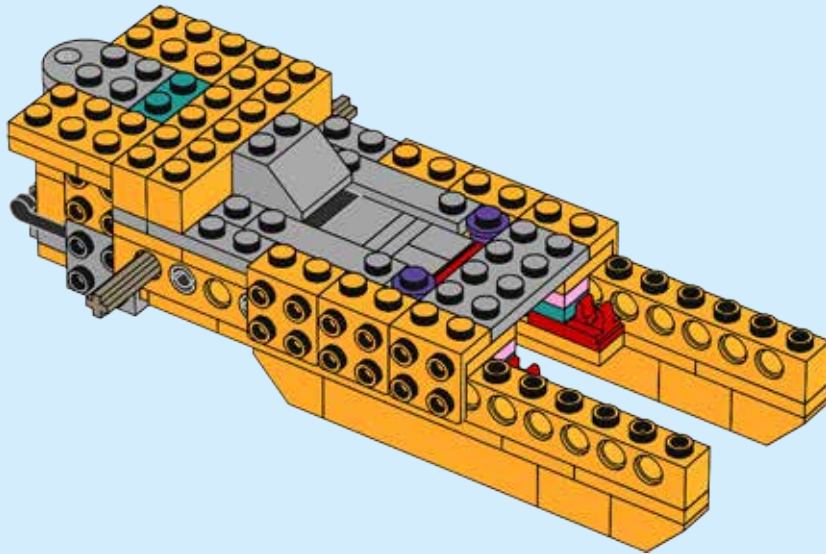


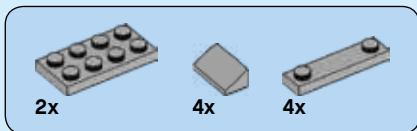
29



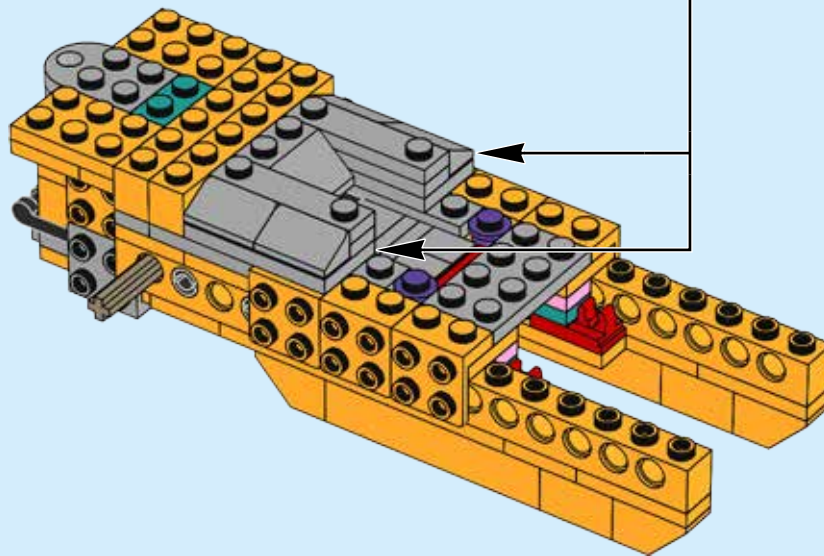
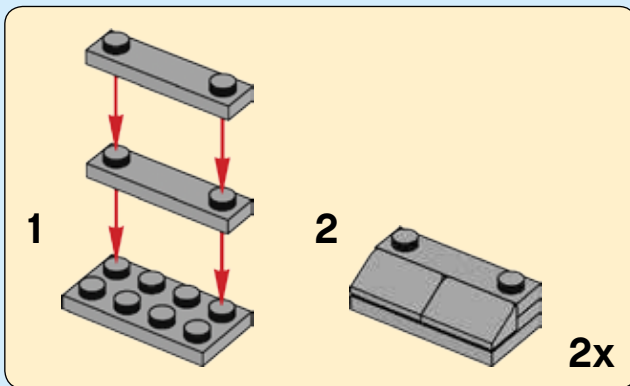


30





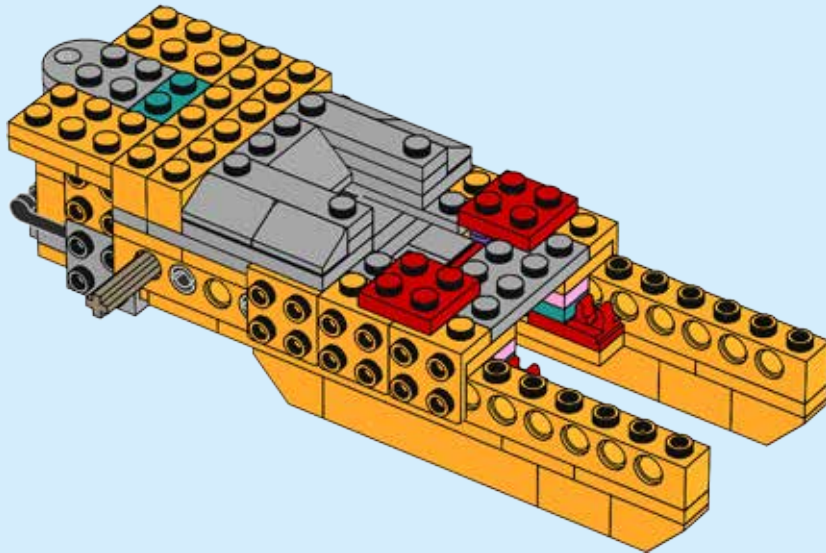
31

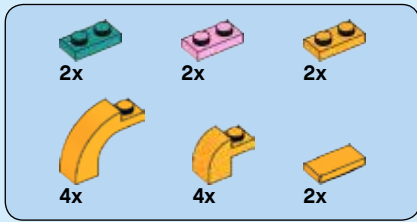




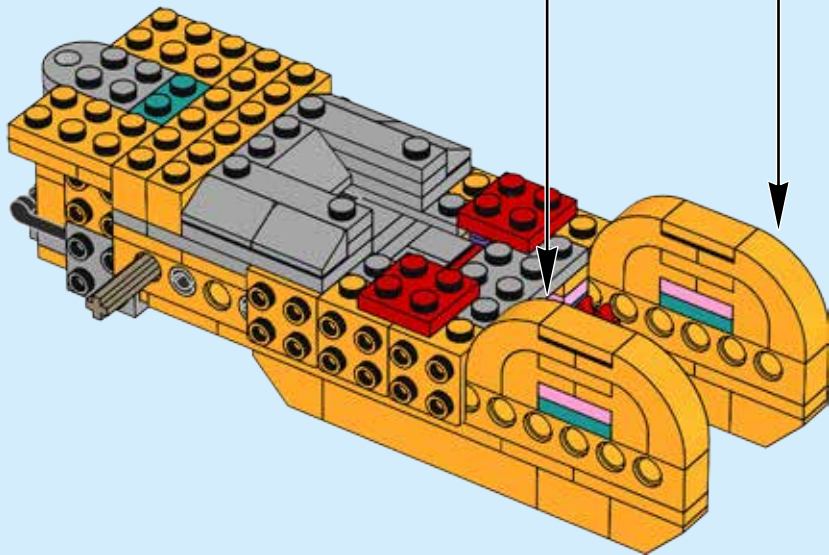
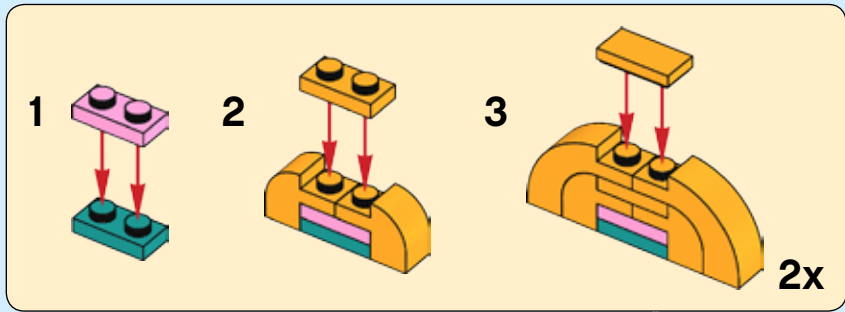
2x

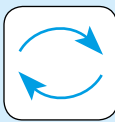
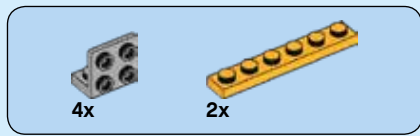
32



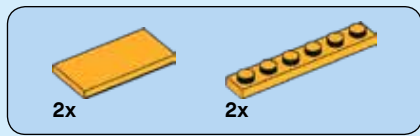
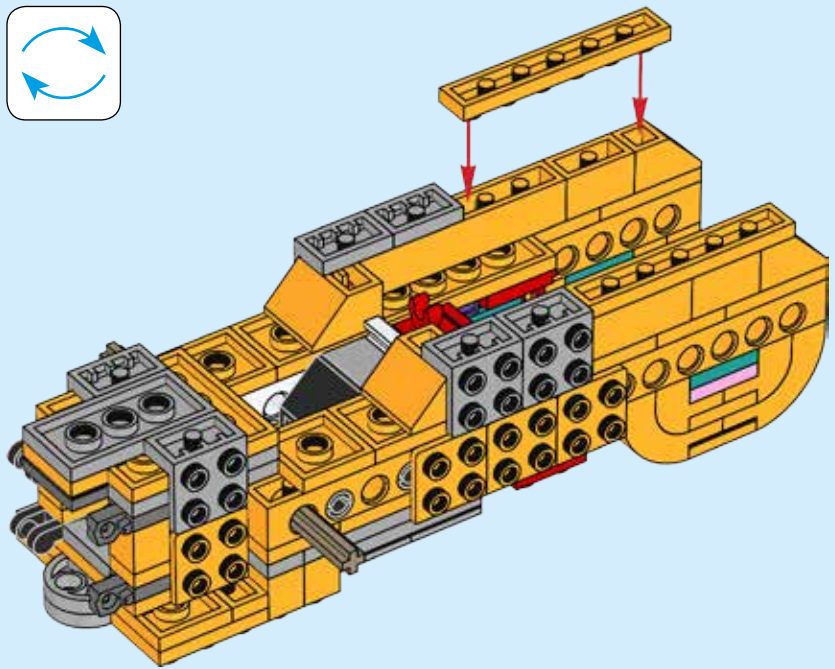


33

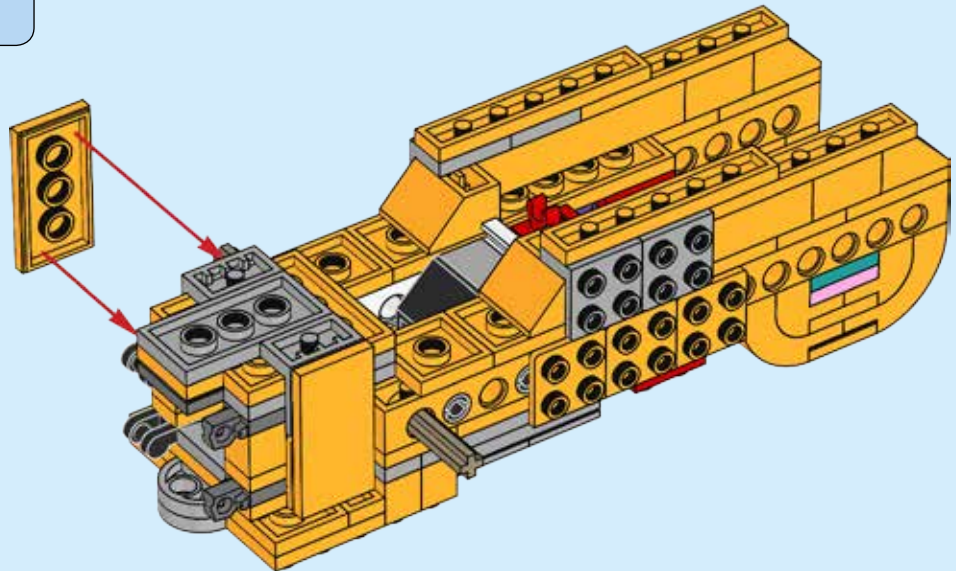




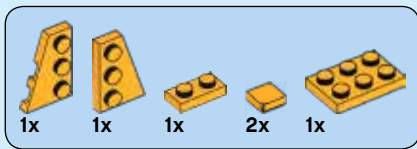
34



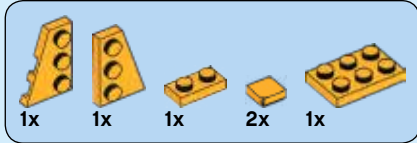
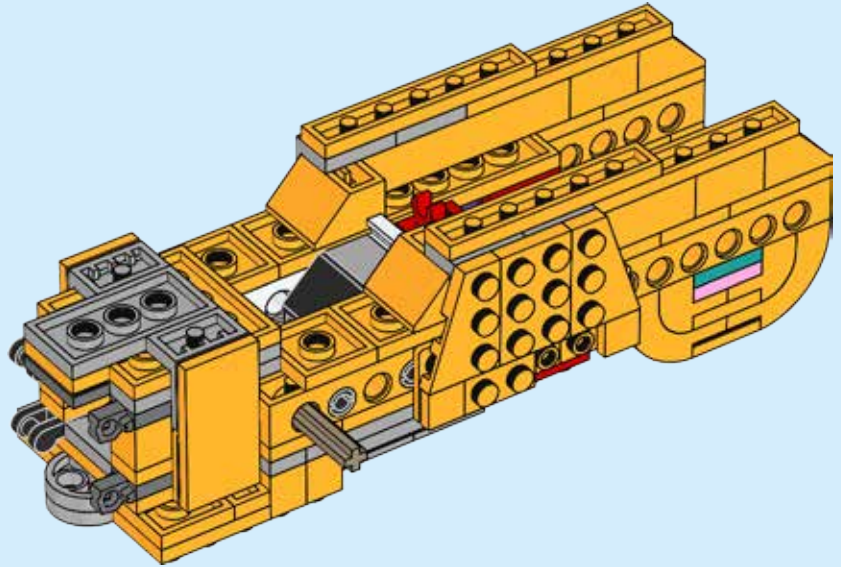
35



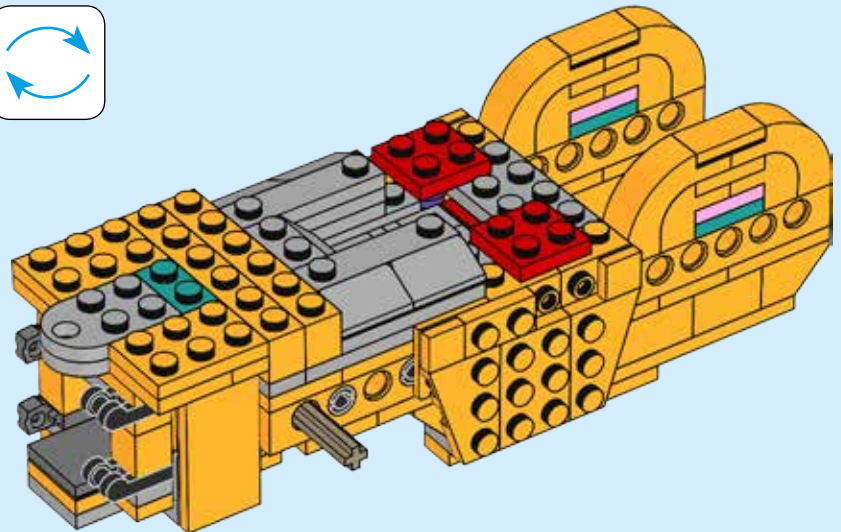
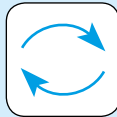




36

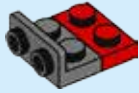


37

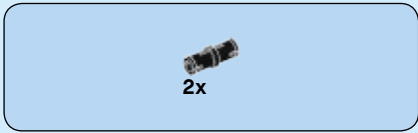
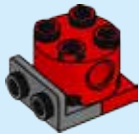




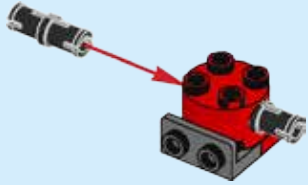
38



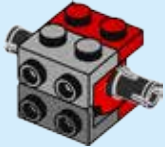
39

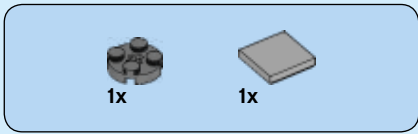


40

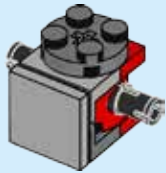


41

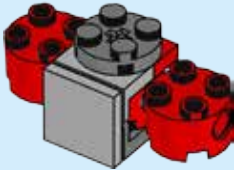




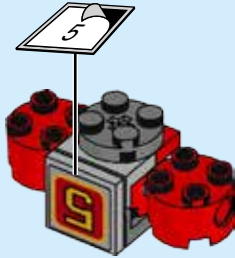
42



43



44



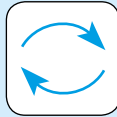
45



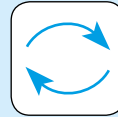


1x

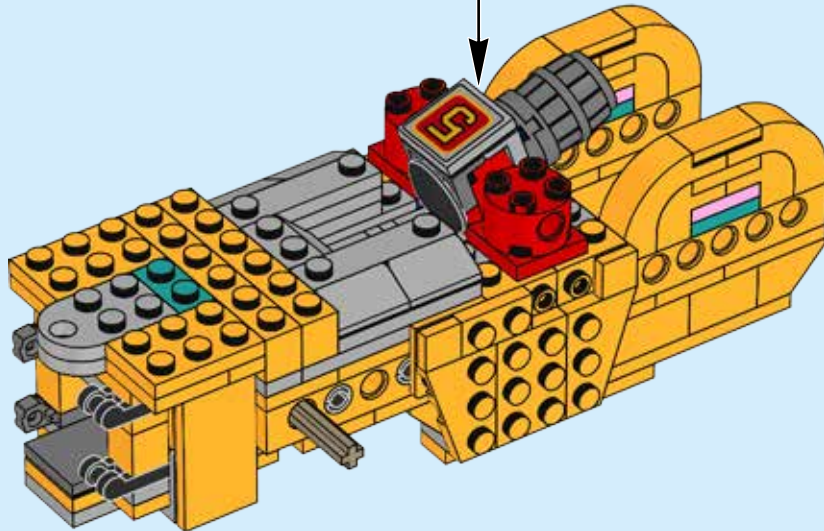
46

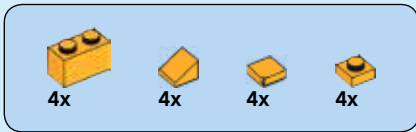


47

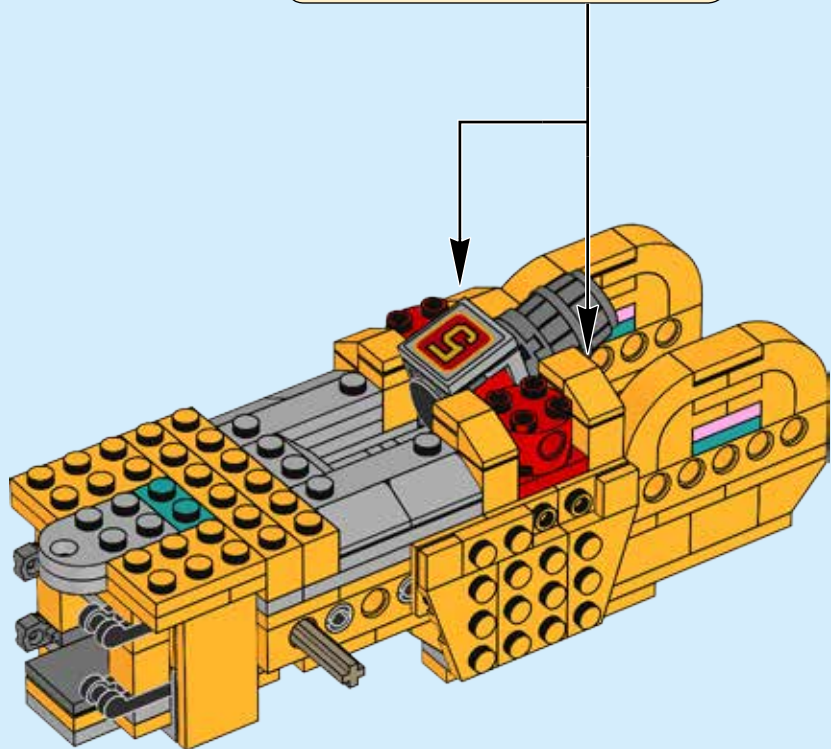
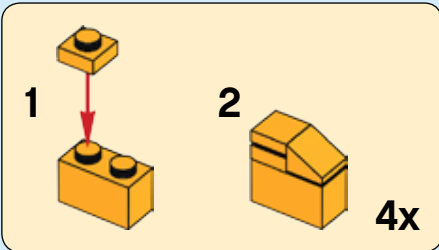


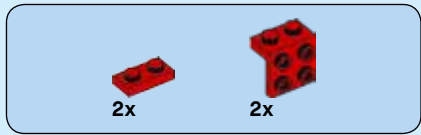
48



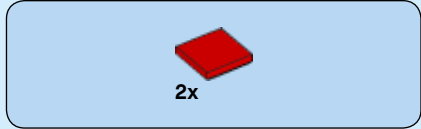
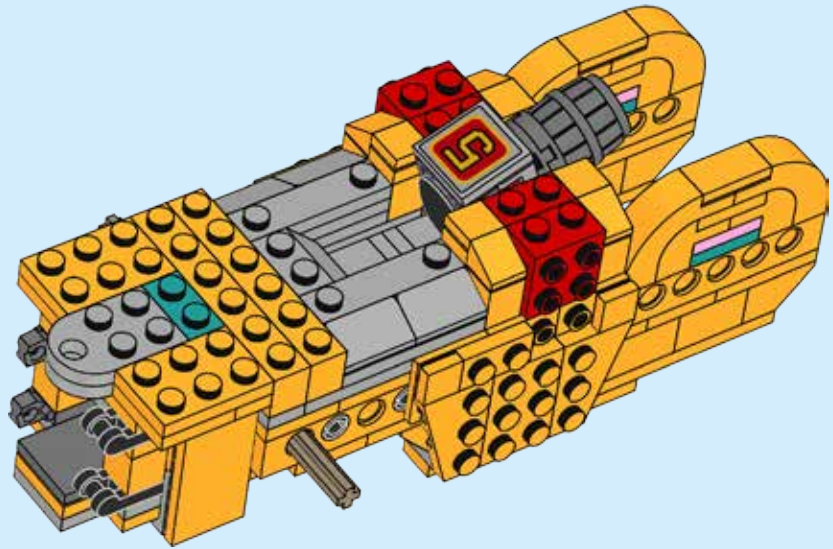


# 49

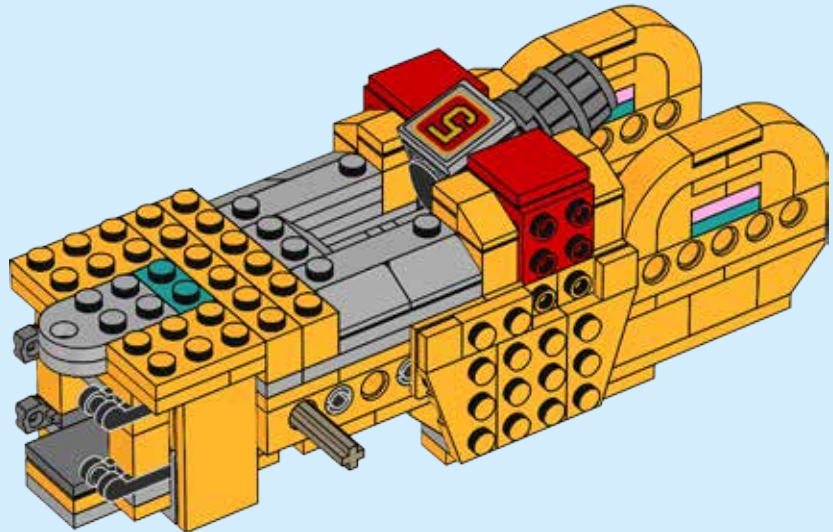




50

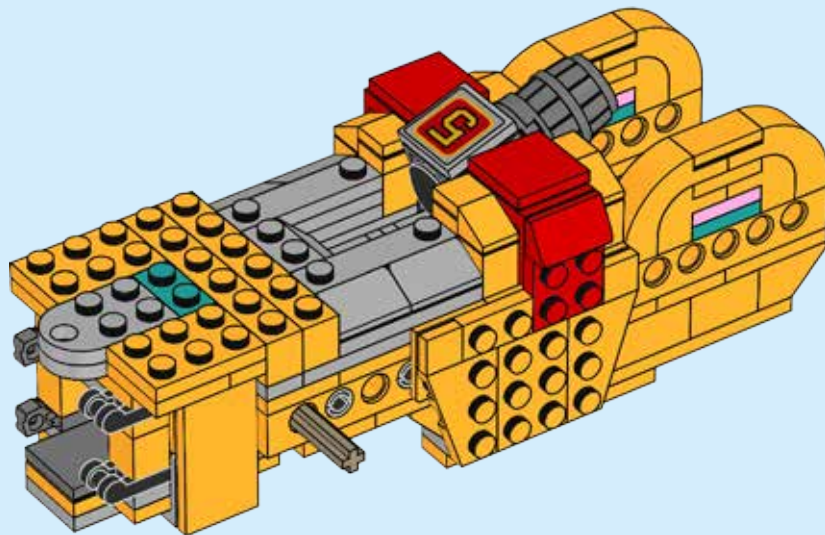


51

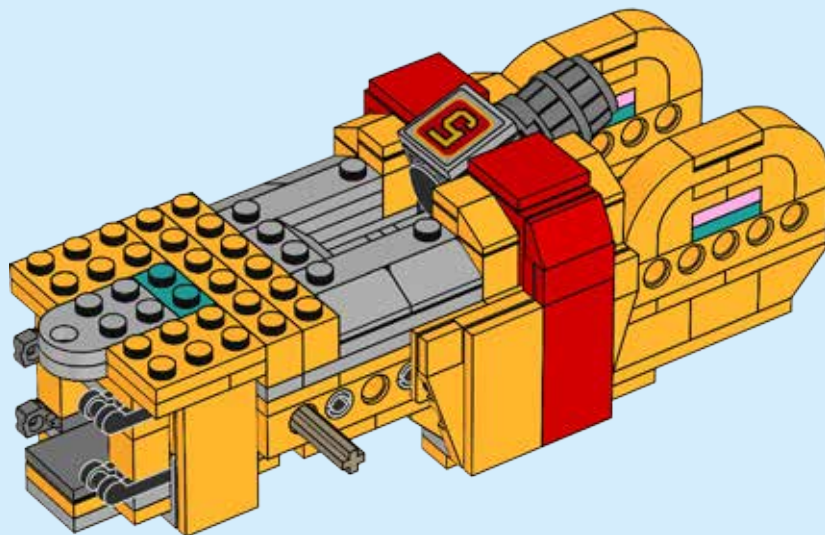


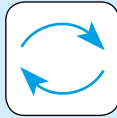


52

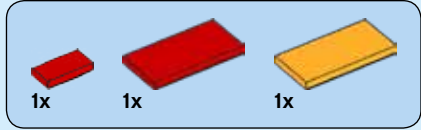
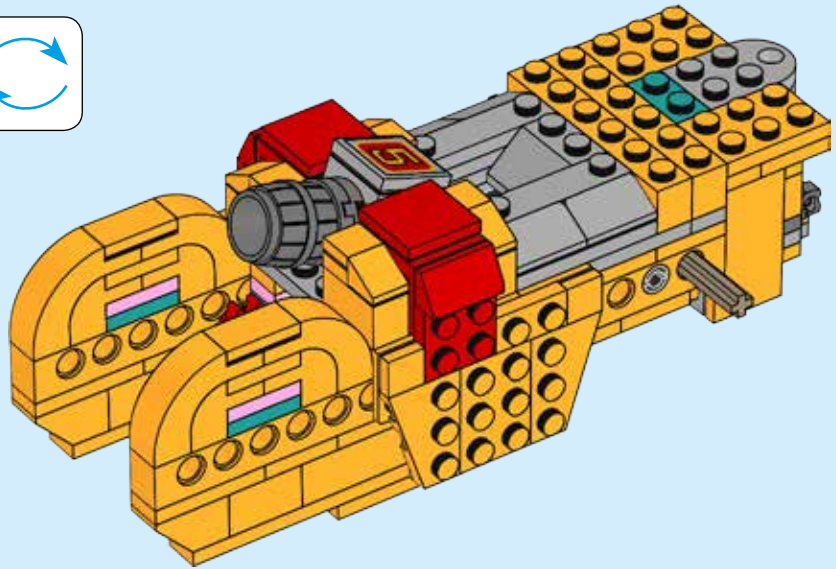


53

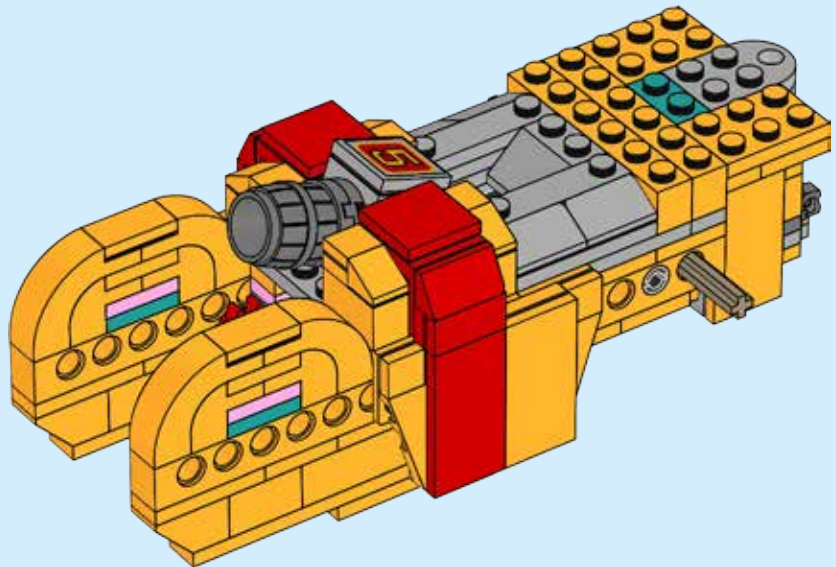




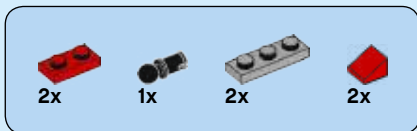
54



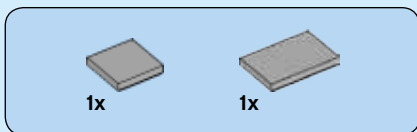
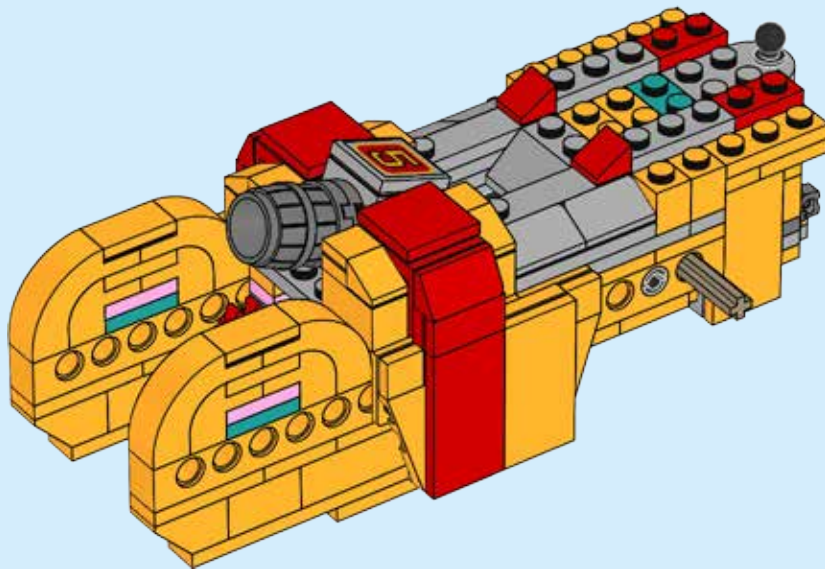
55



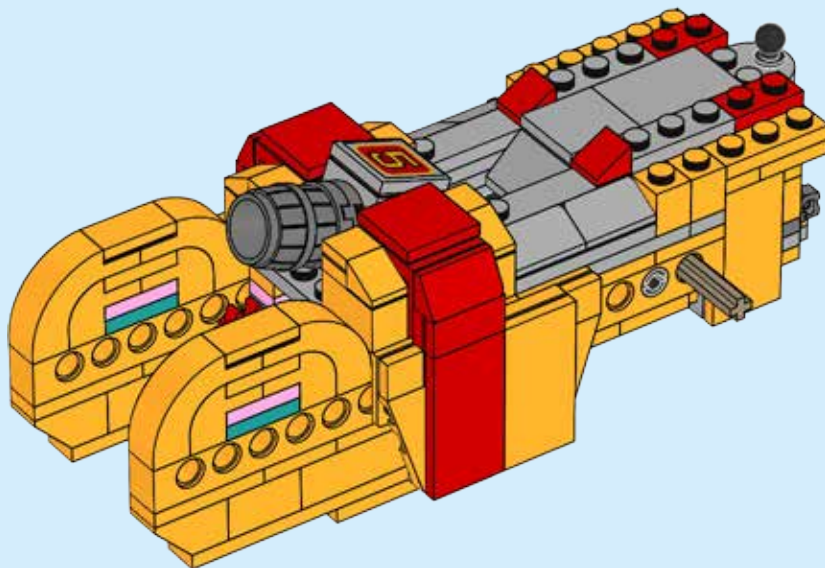




56



57

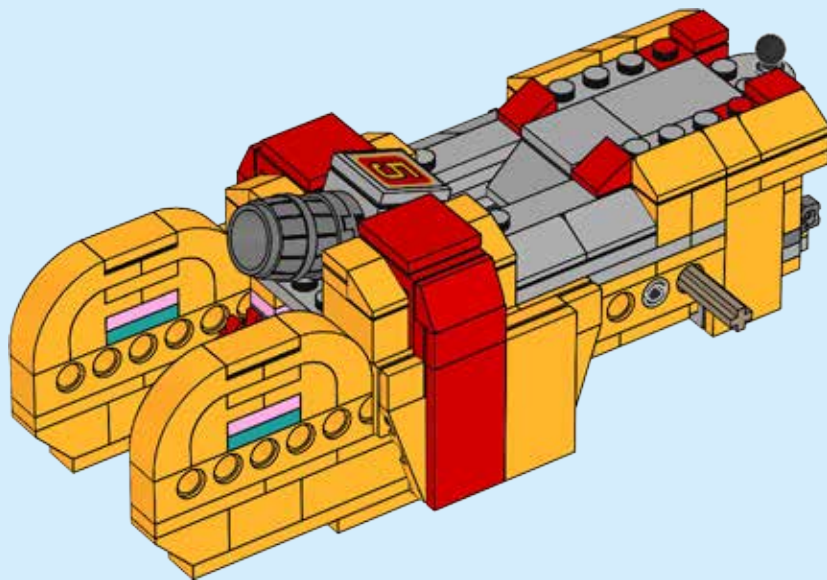


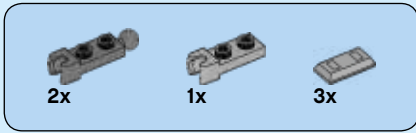
2x

2x

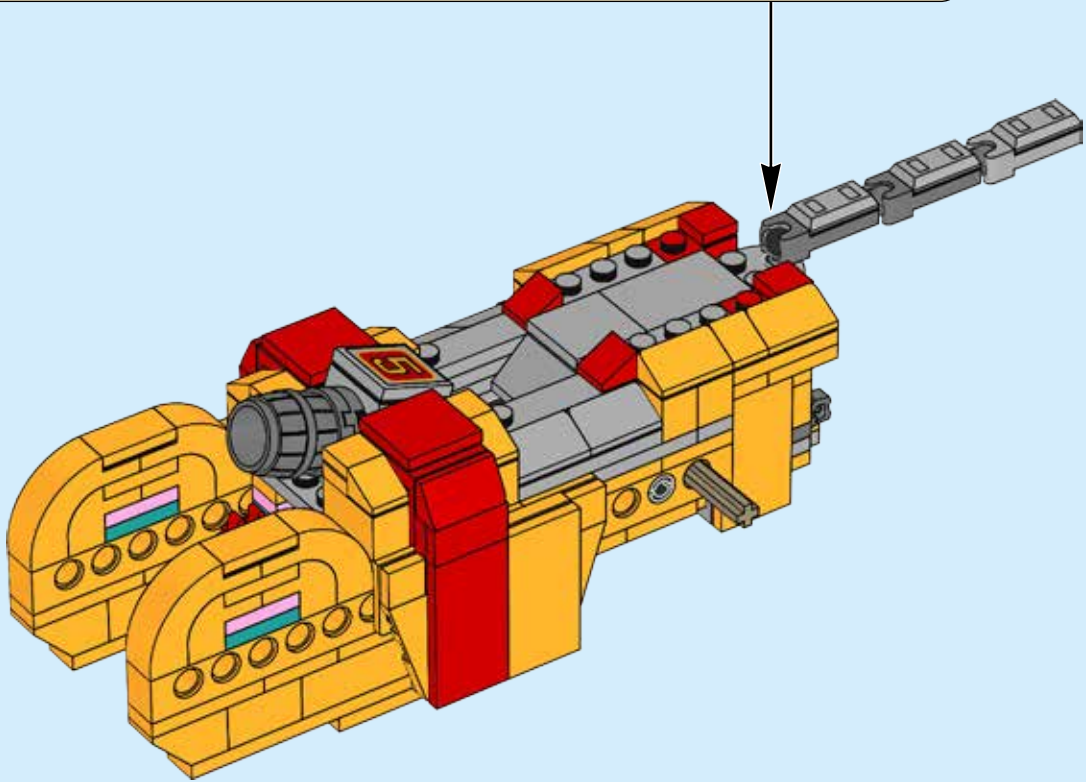
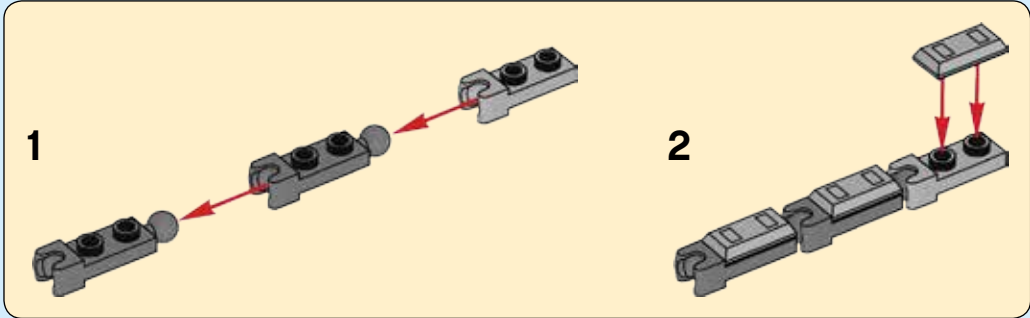
4x

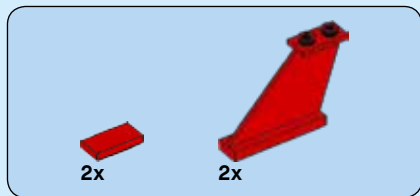
58



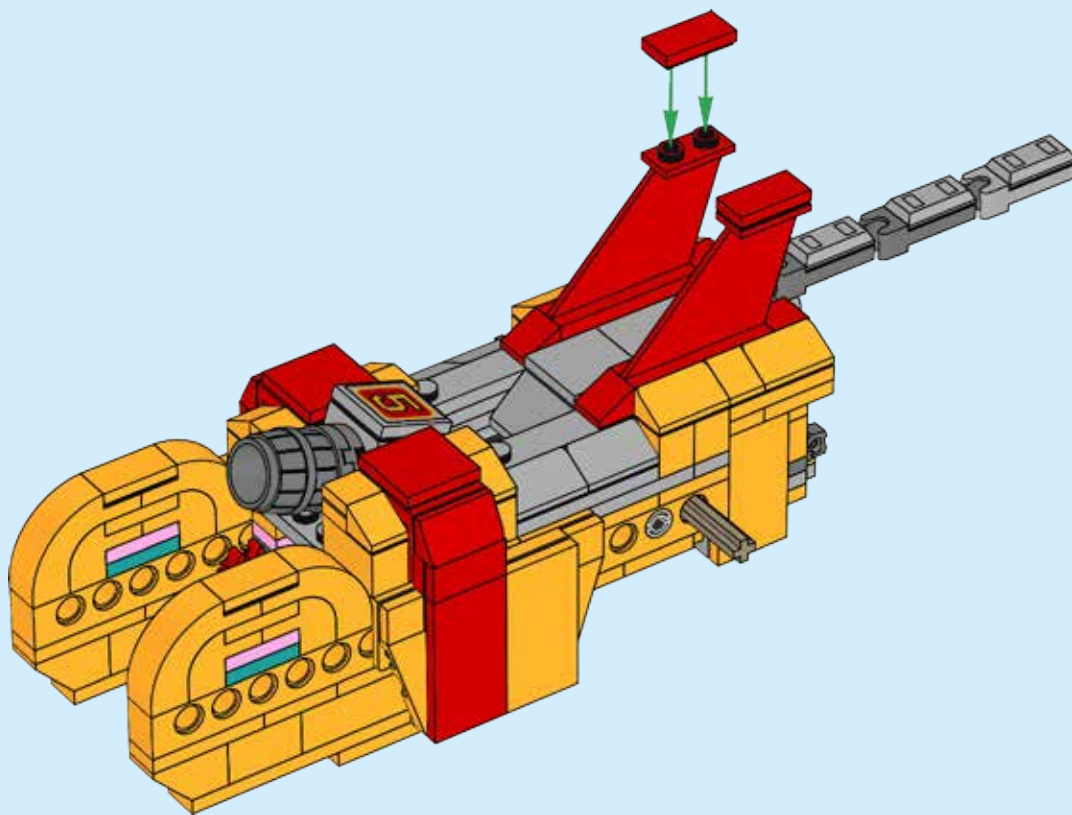


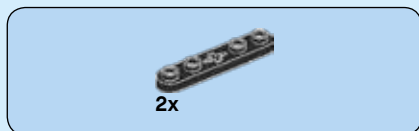
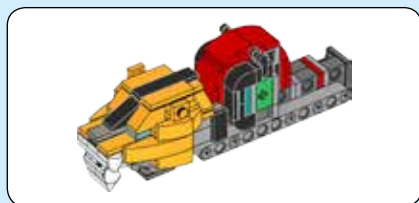
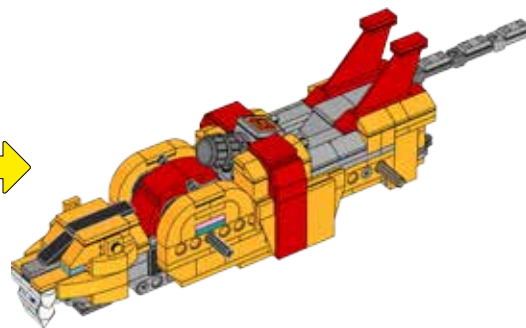
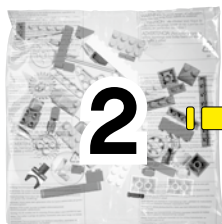
59





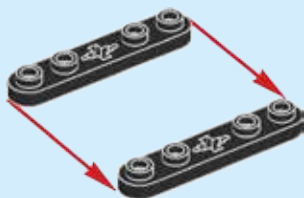
60





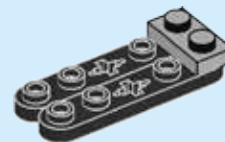
2x

61



1x

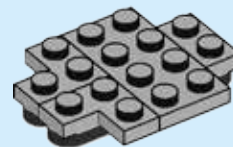
62

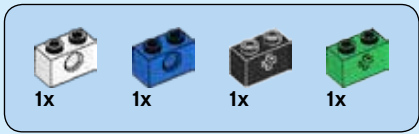


2x

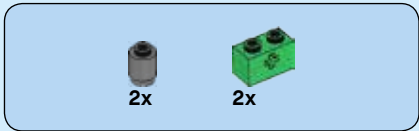
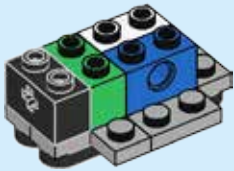
1x

63

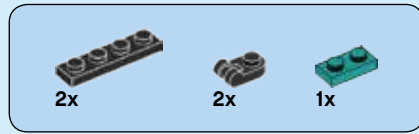
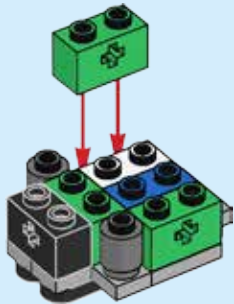




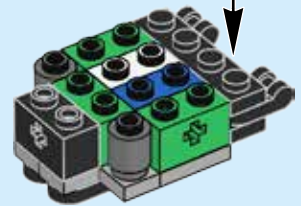
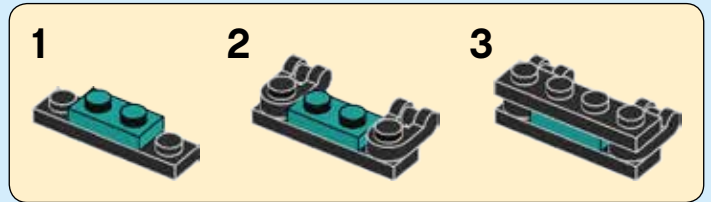
64

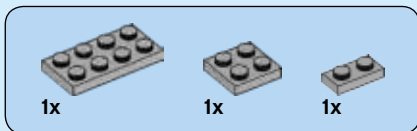


65

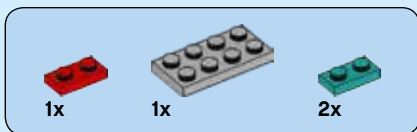
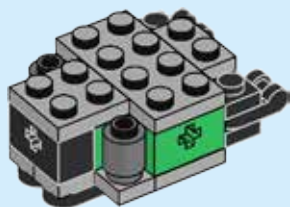


66

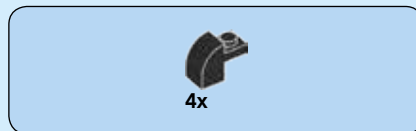
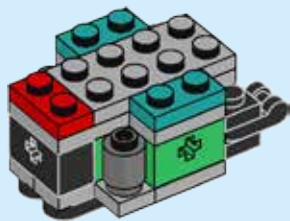




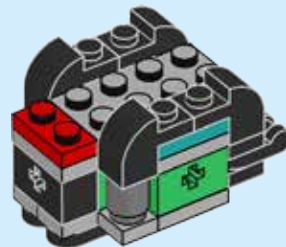
67



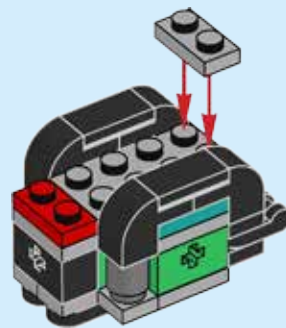
68



69



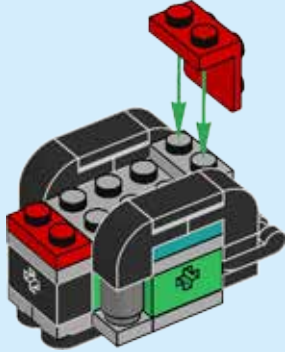
70





1x

# 71



1x



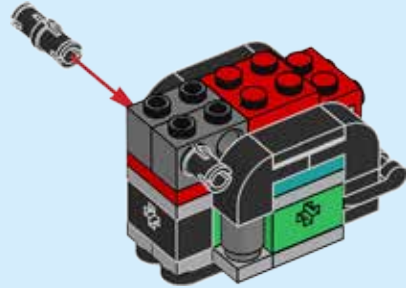
2x

# 72



2x

# 73



1x

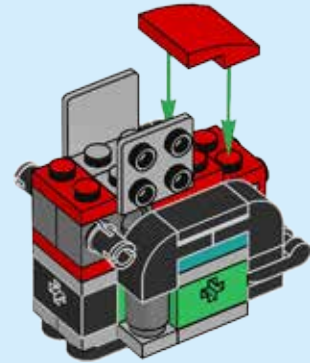


2x



1x

# 74

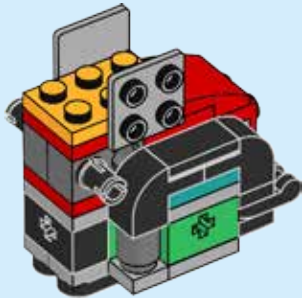






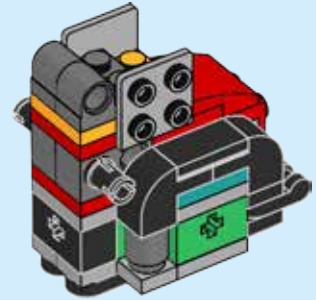
1x

75



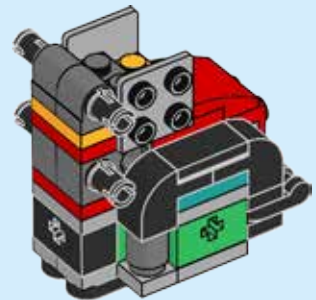
2x

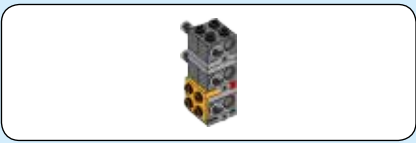
76



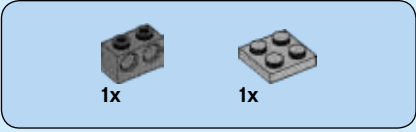
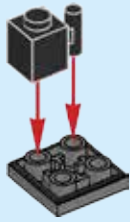
2x

77

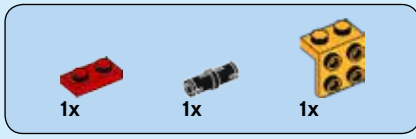
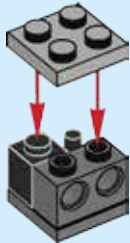




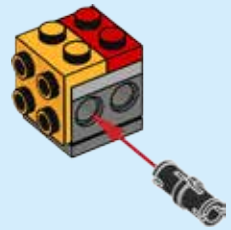
78



79



80



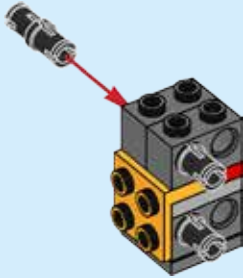
81





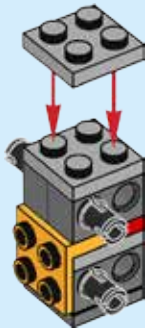
2x

82



2x

83



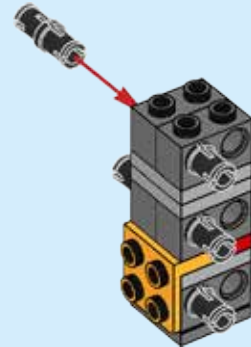
2x

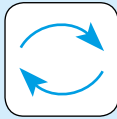
84



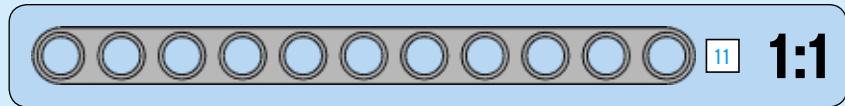
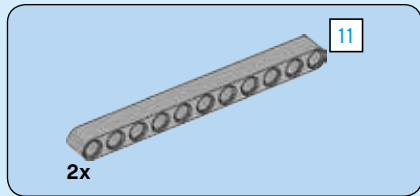
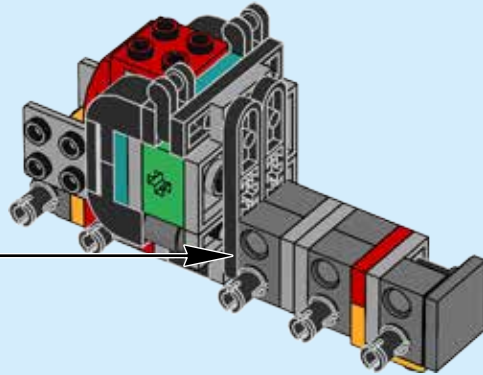
2x

85

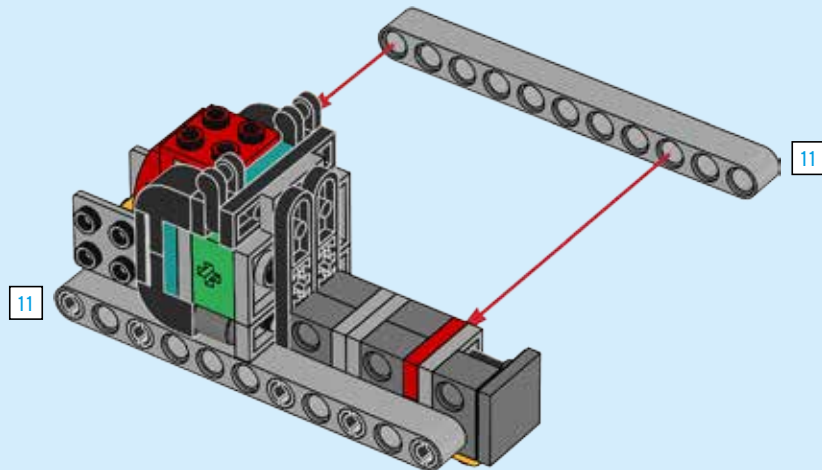




86



87



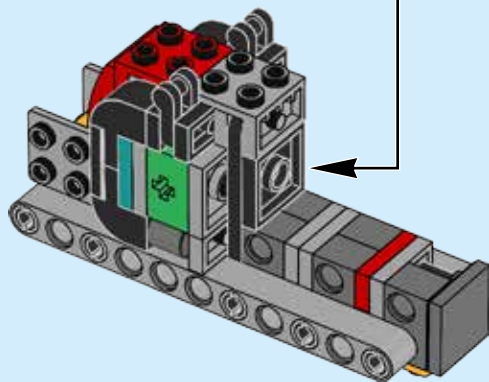
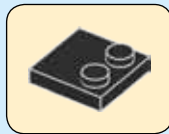


1x



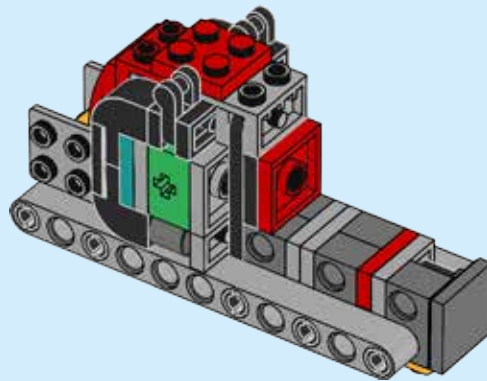
1x

# 88



2x

# 89



1x

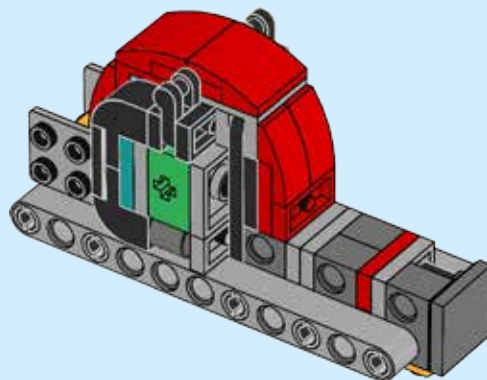


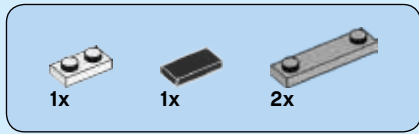
2x



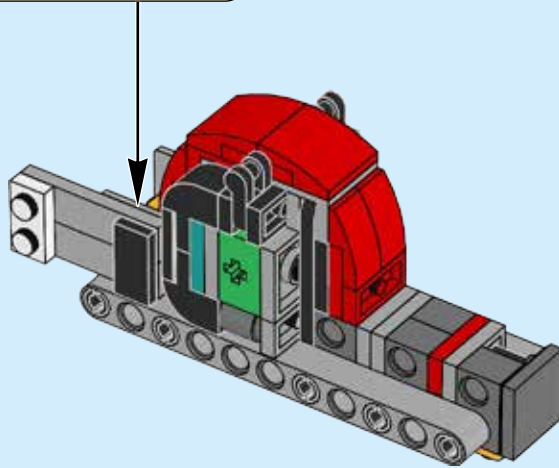
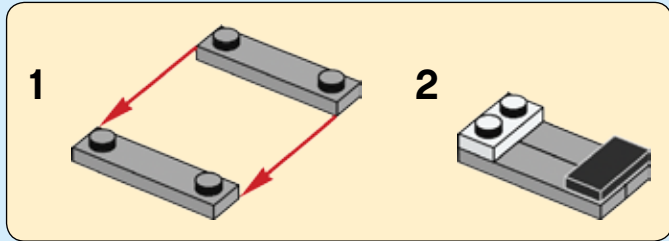
2x

# 90



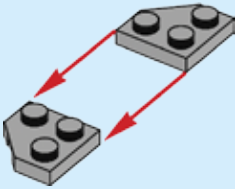


91

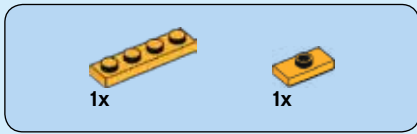
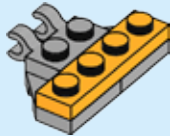




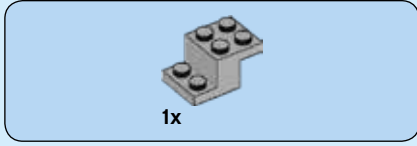
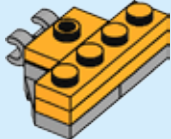
92



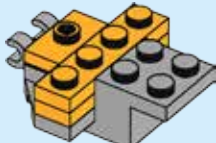
93



94



95



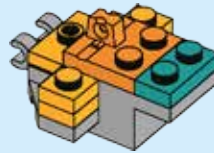


1x



1x

# 96



1x



1x



1x



1x



1x

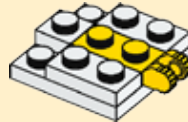


2x

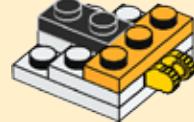
1



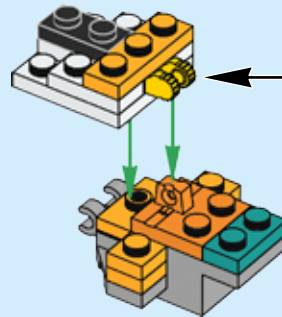
2



3



# 97







1x

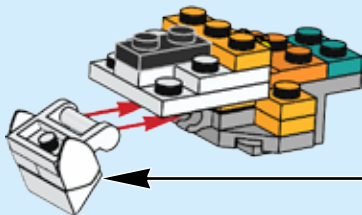
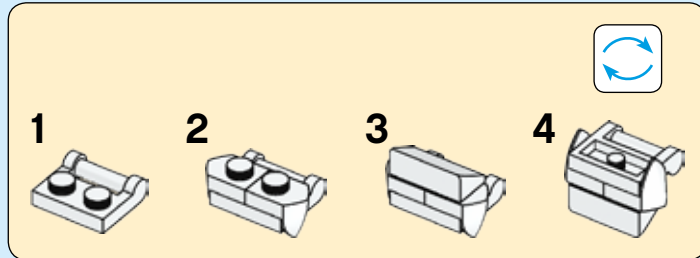


1x



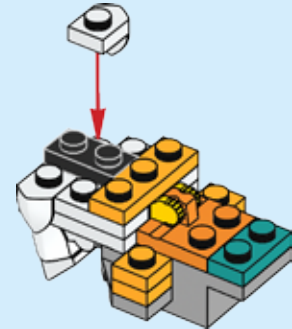
2x

# 98



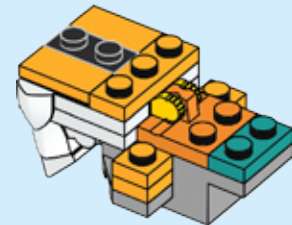
2x

# 99



2x

# 100



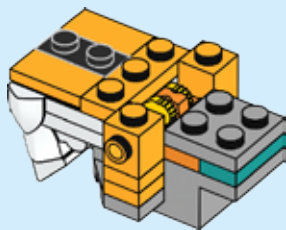


1x



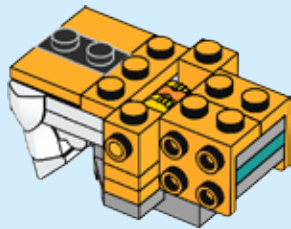
2x

# 101



2x

# 102



1x

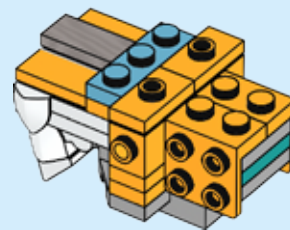


2x



1x

# 103

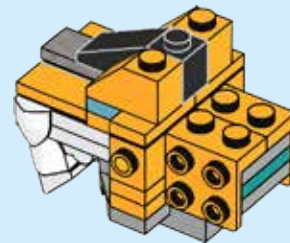


1x



2x

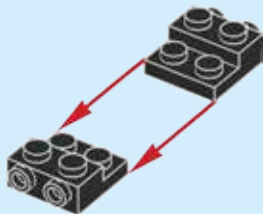
# 104





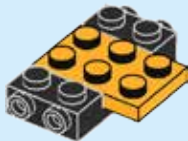
2x

105



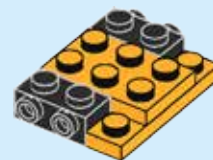
1x

106



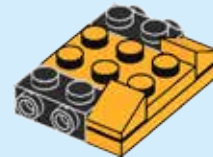
1x

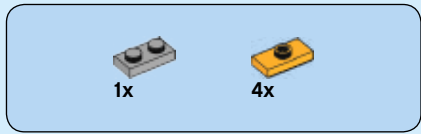
107



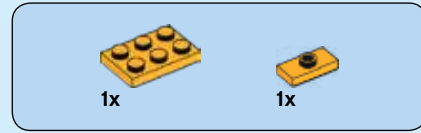
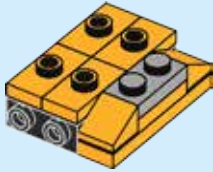
2x

108

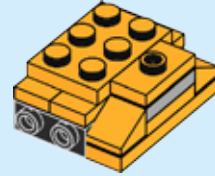




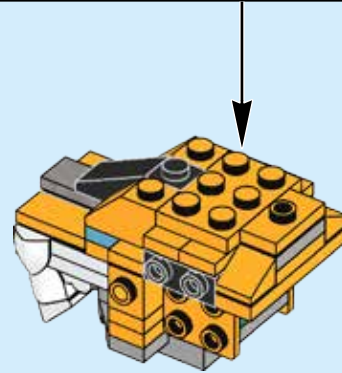
109

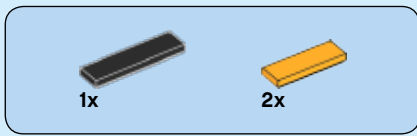


110

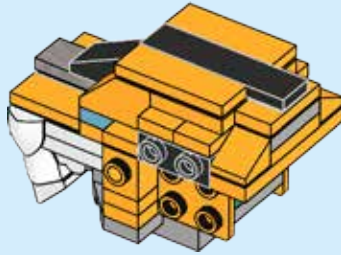


111

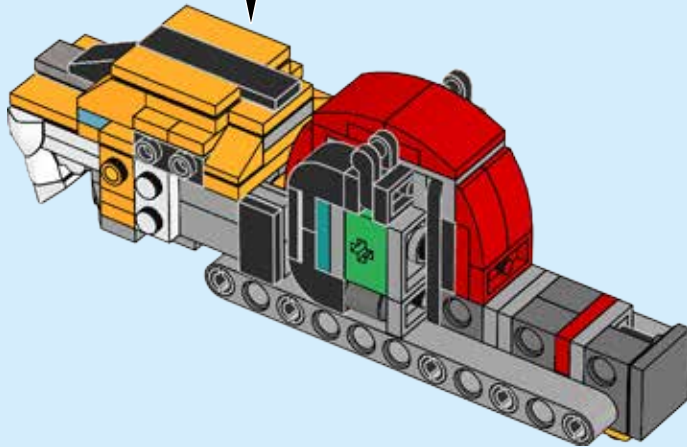
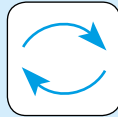


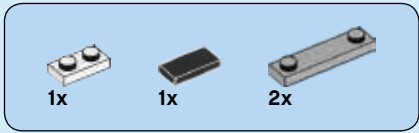


112

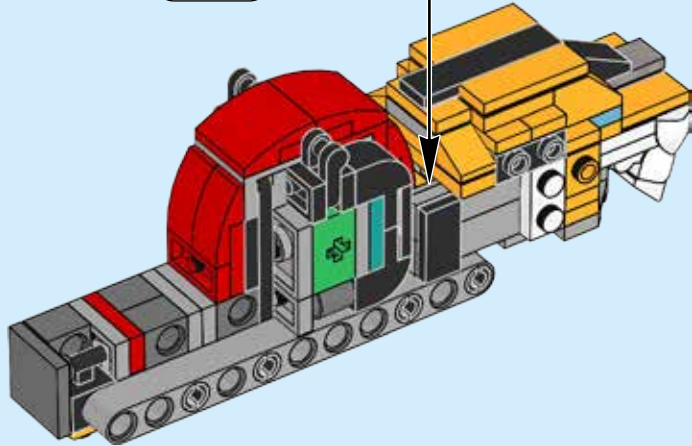
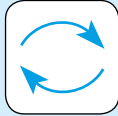
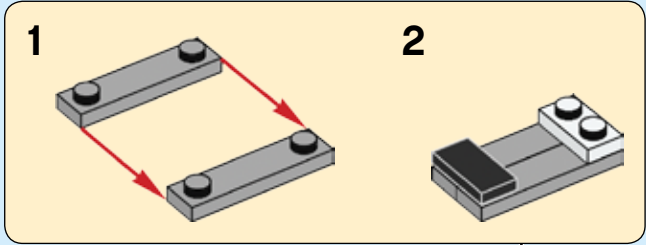


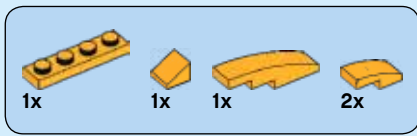
113



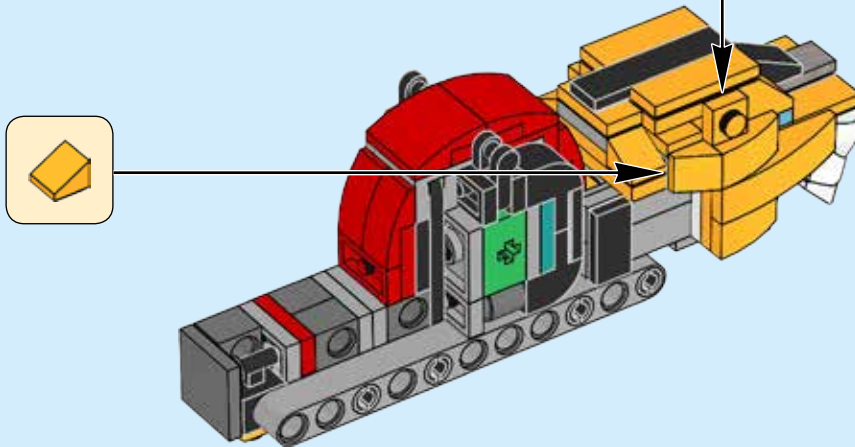
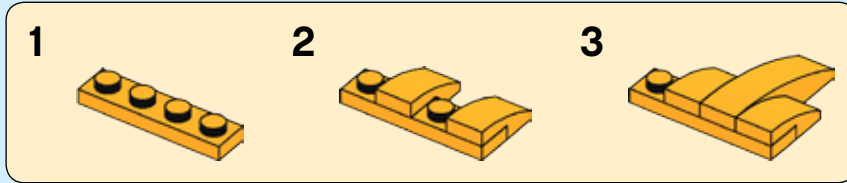


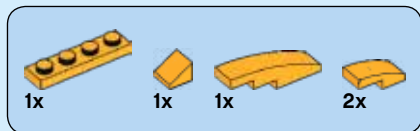
# 114



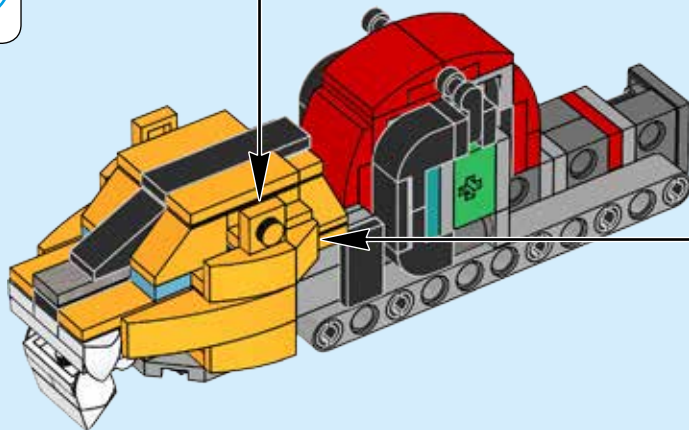
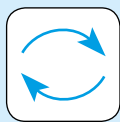


# 115





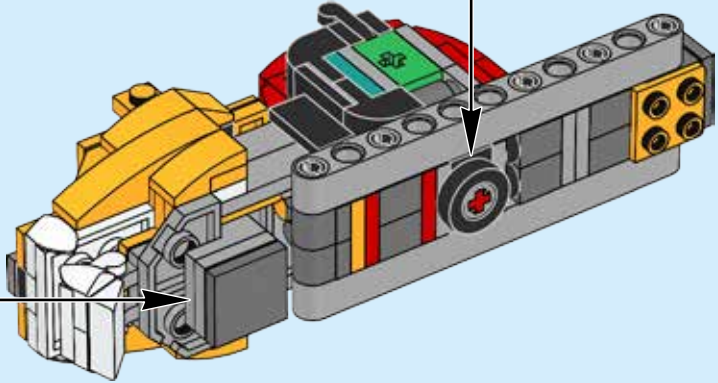
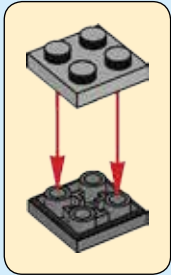
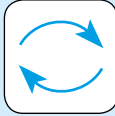
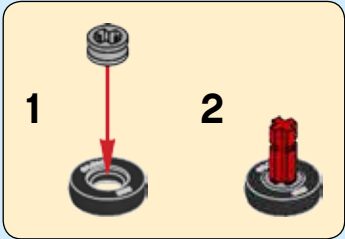
# 116



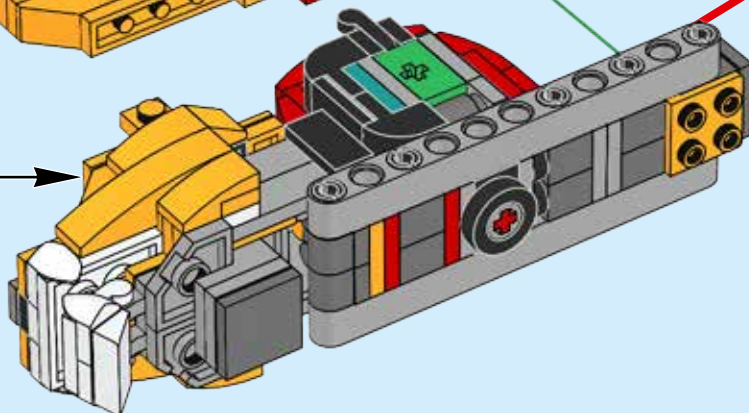
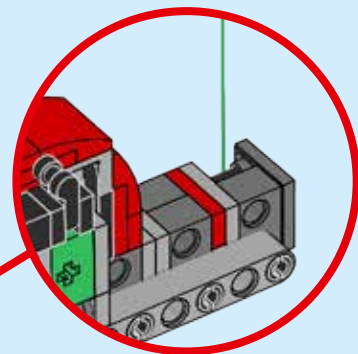
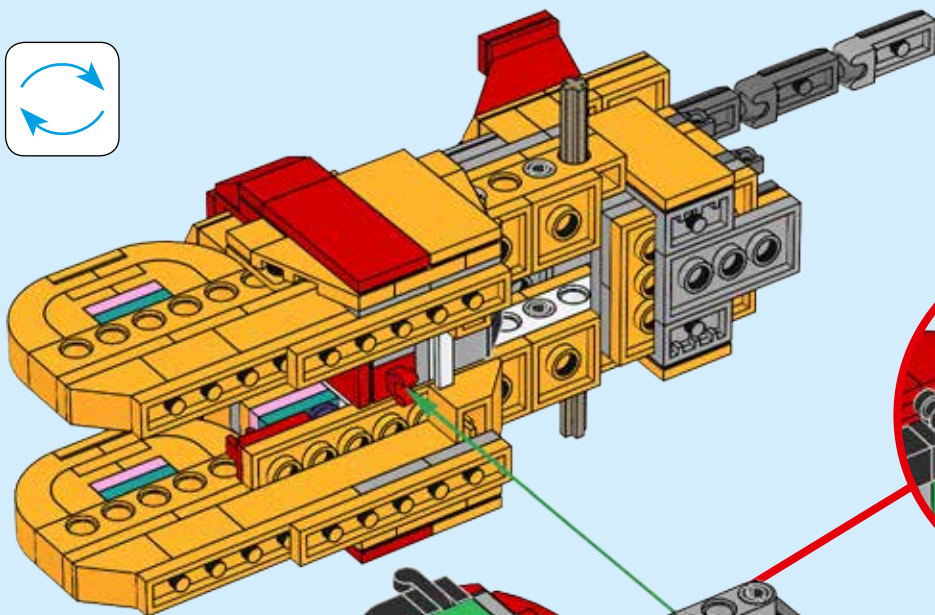
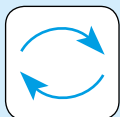


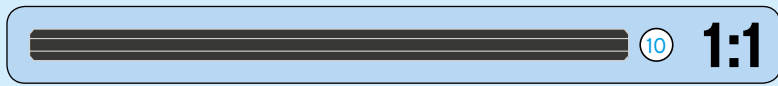
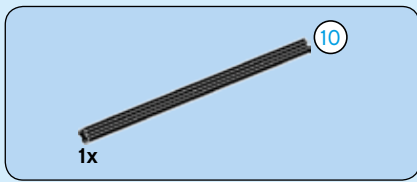


117

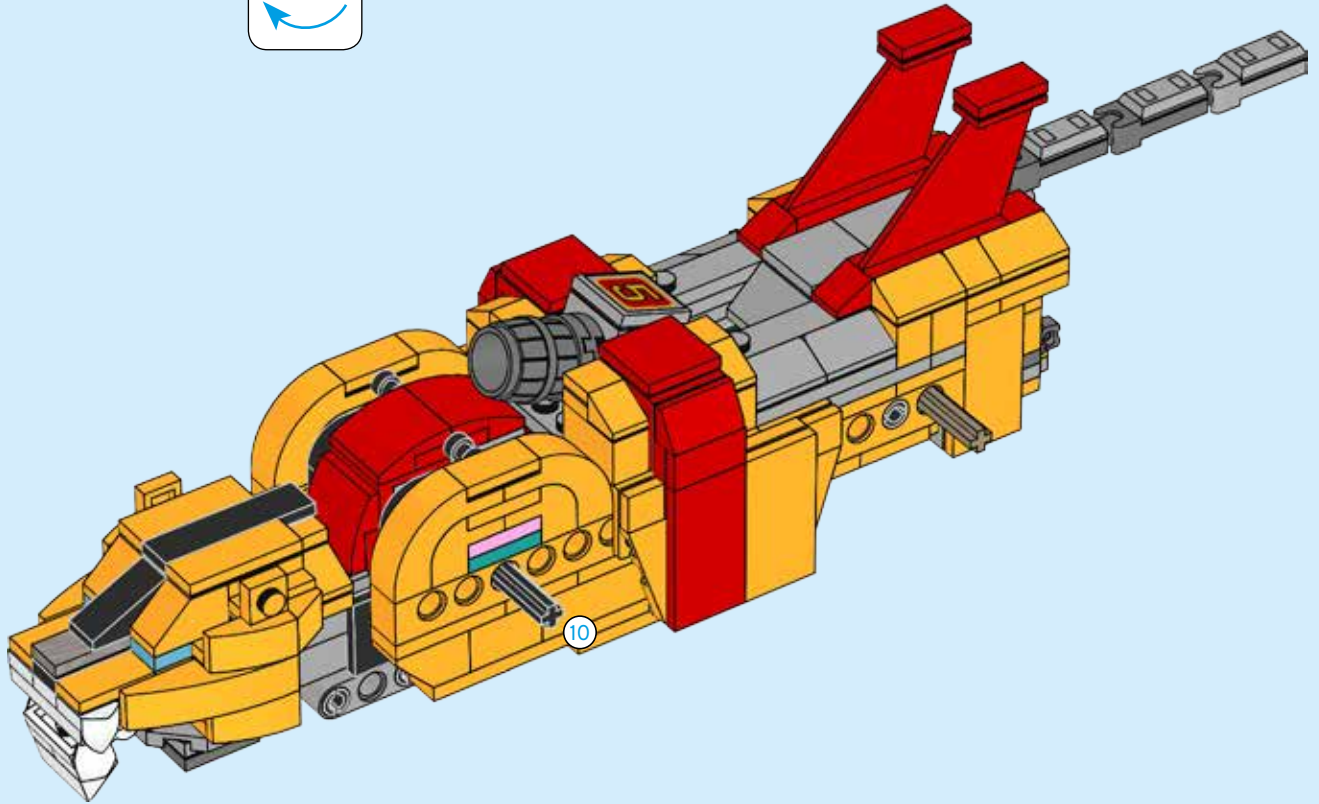
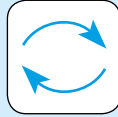


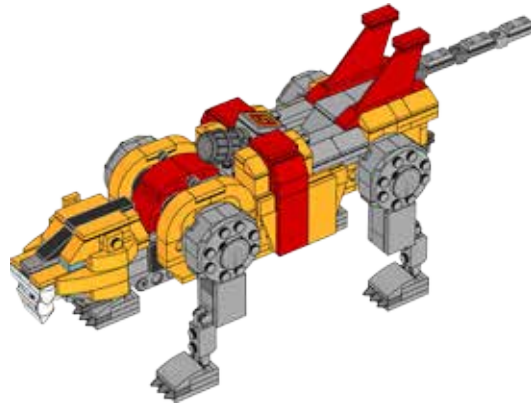
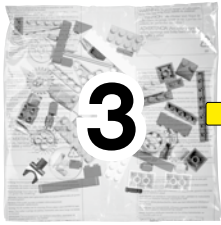
118





119





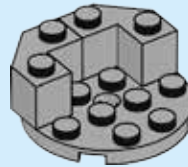
1x

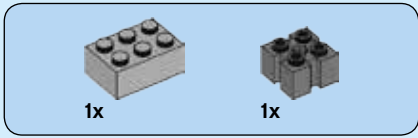
**120**



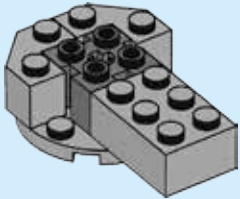
2x

**121**

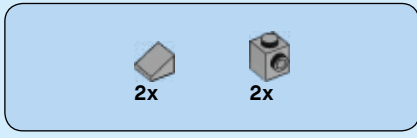
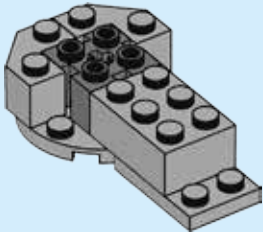




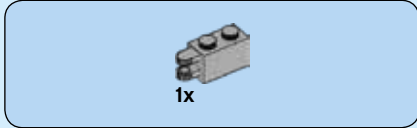
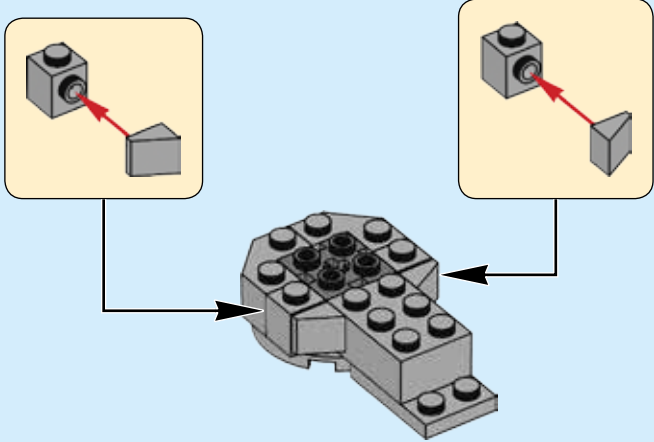
122



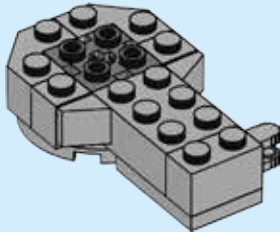
123

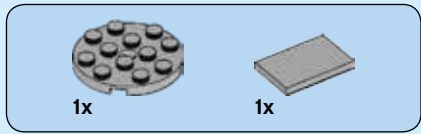


124

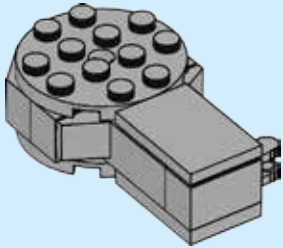


125

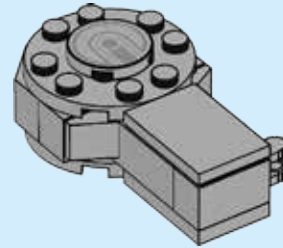




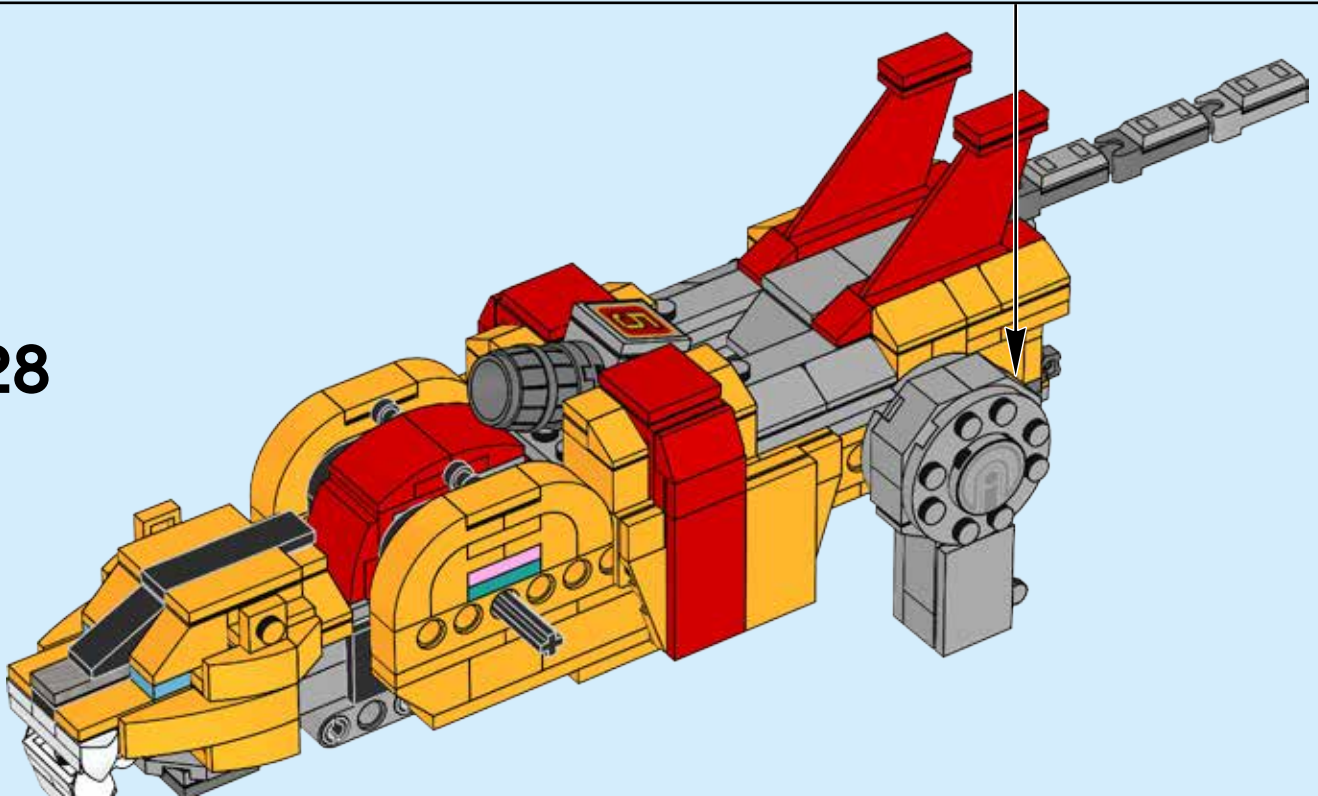
126

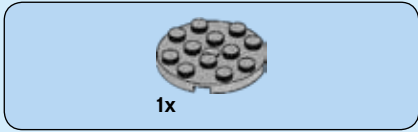
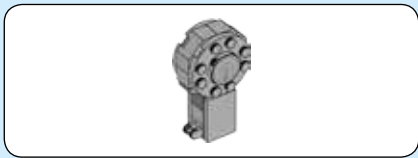


127



128

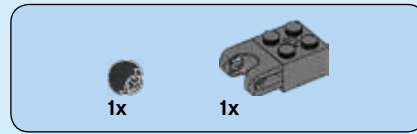
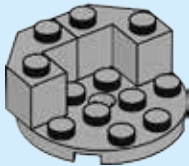




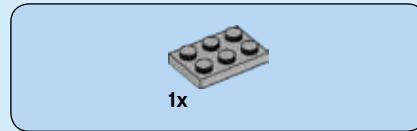
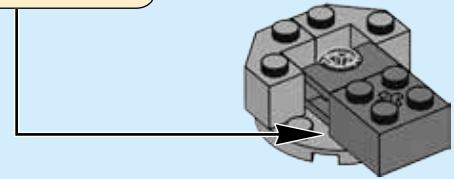
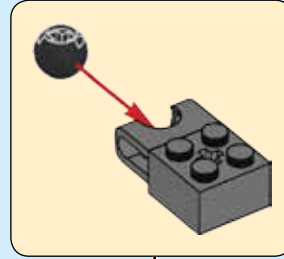
129



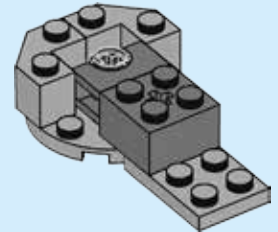
130



131



132



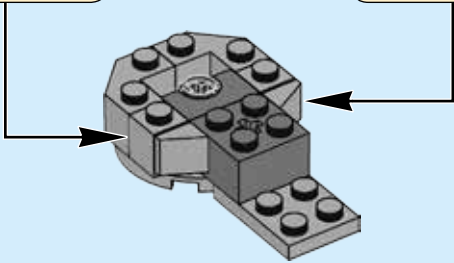
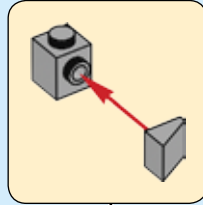
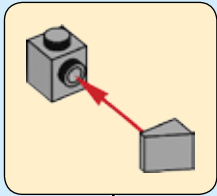


2x



2x

# 133

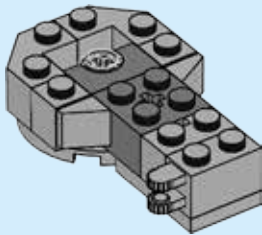


1x

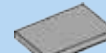


1x

# 134

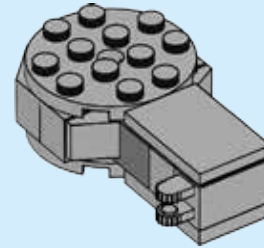


1x



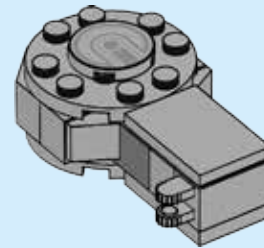
1x

# 135



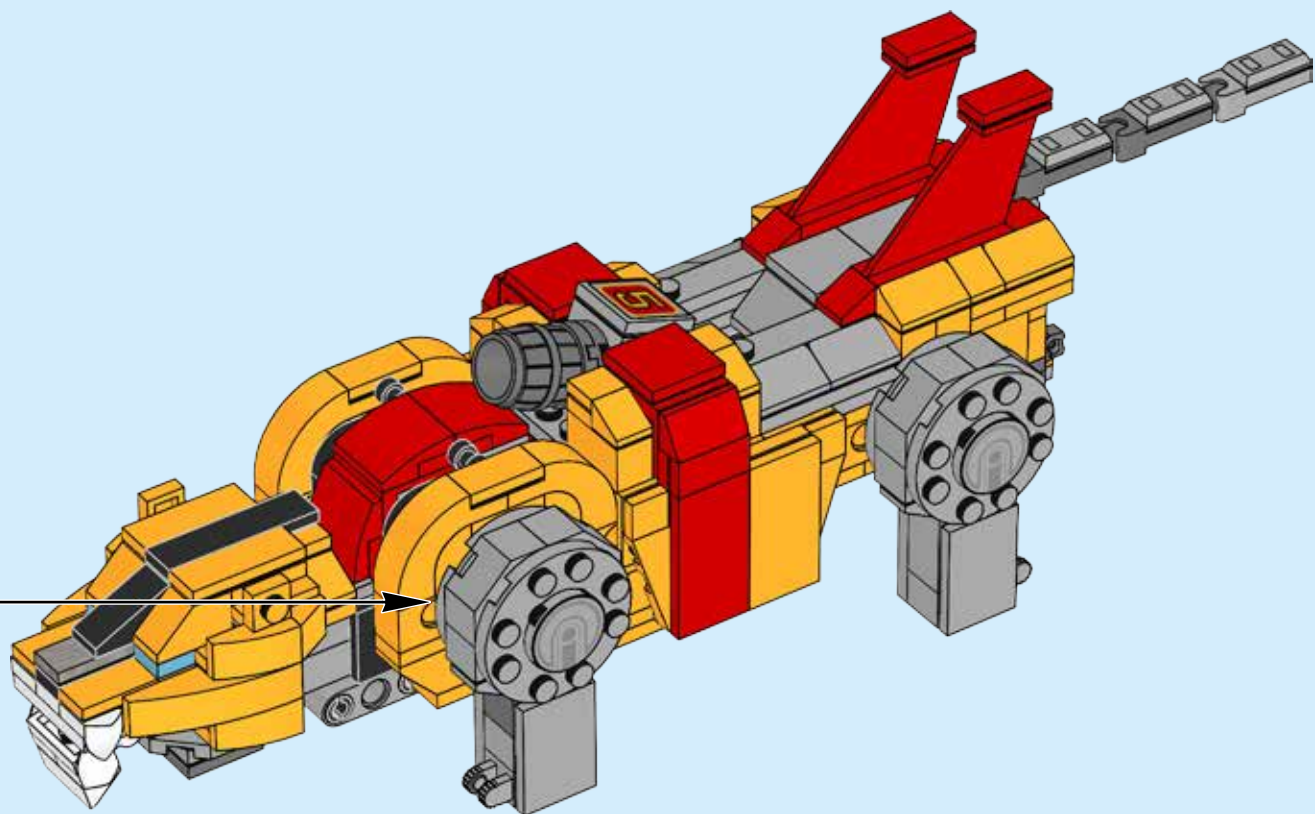
1x

# 136

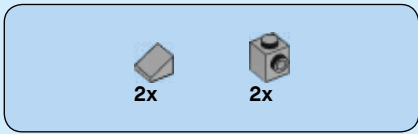




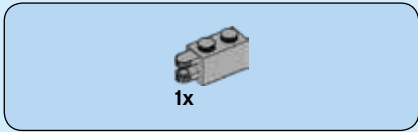
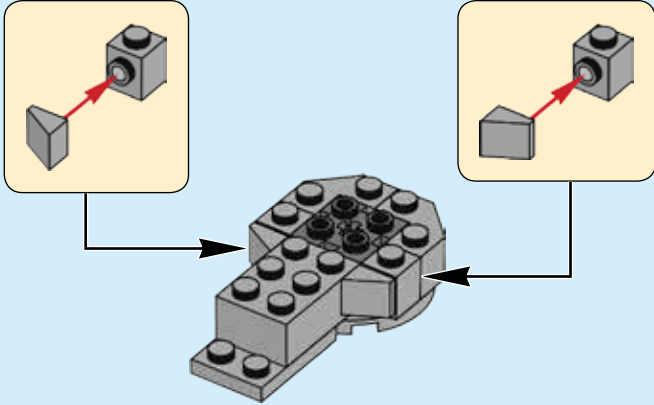
137



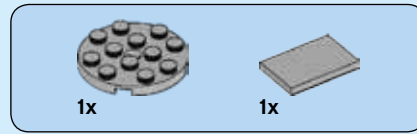
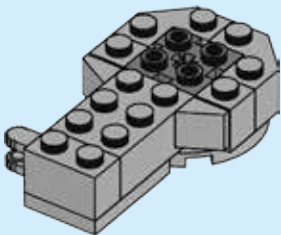




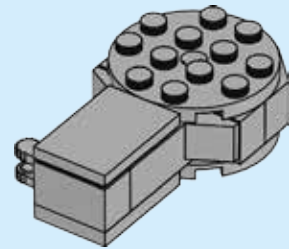
142



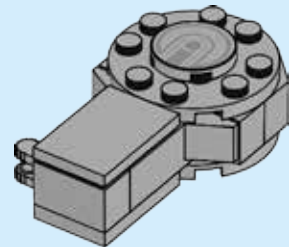
143

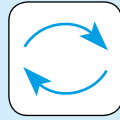


144

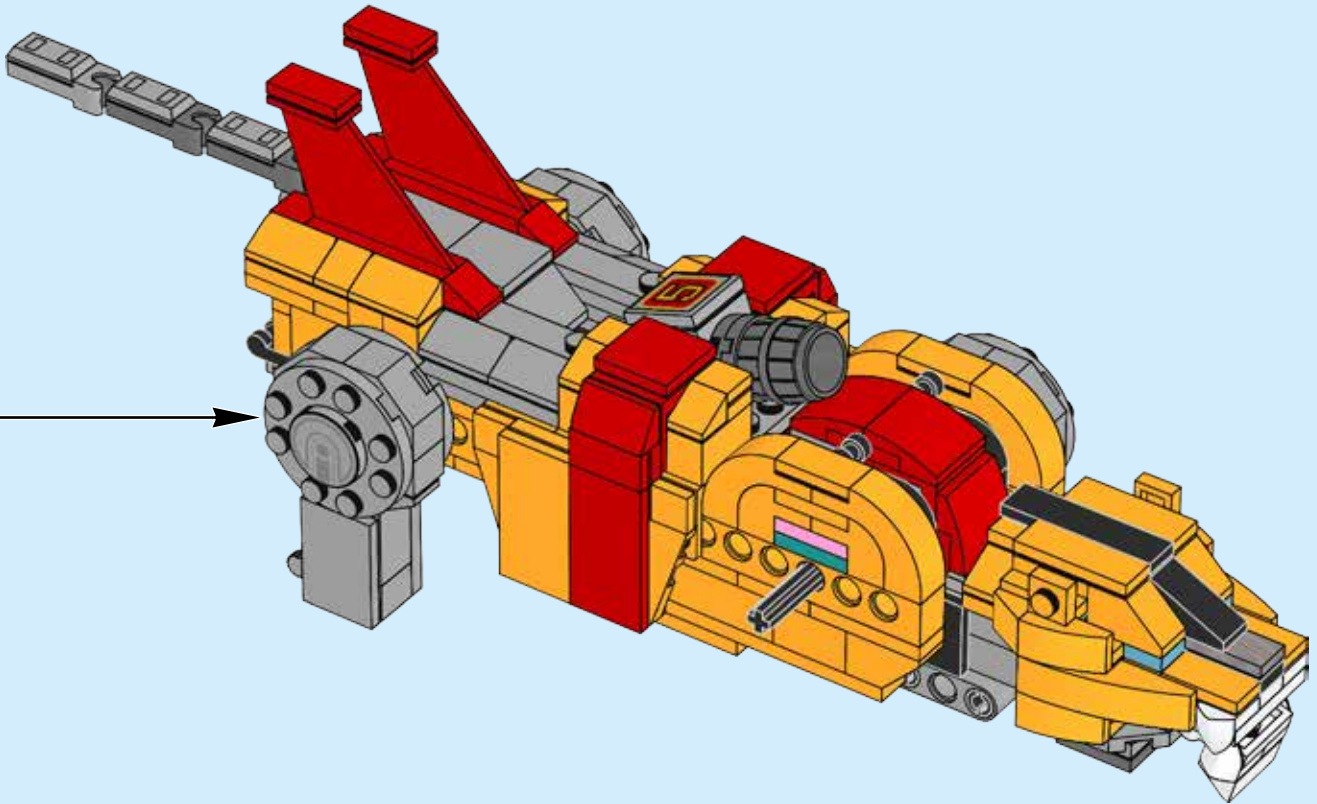


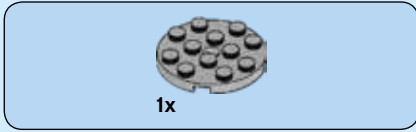
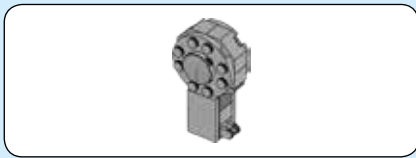
145



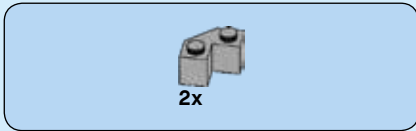


146

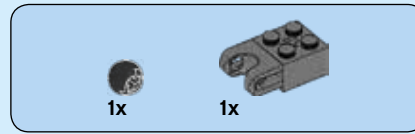
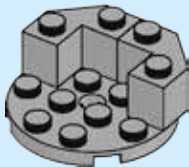




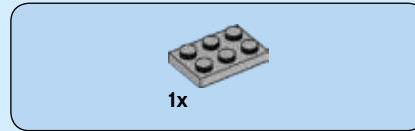
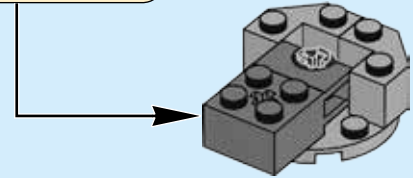
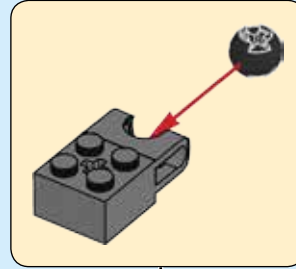
147



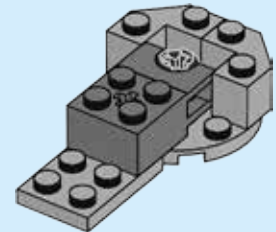
148



149



150



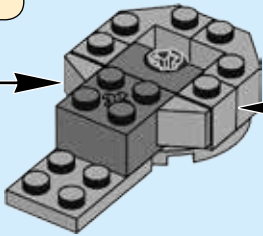
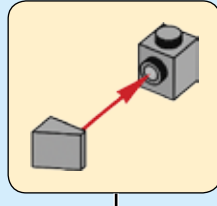
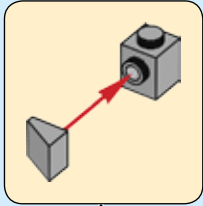


2x



2x

# 151

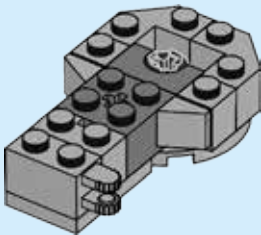


1x

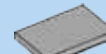


1x

# 152

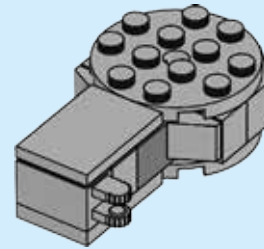


1x



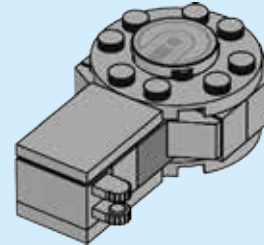
1x

# 153

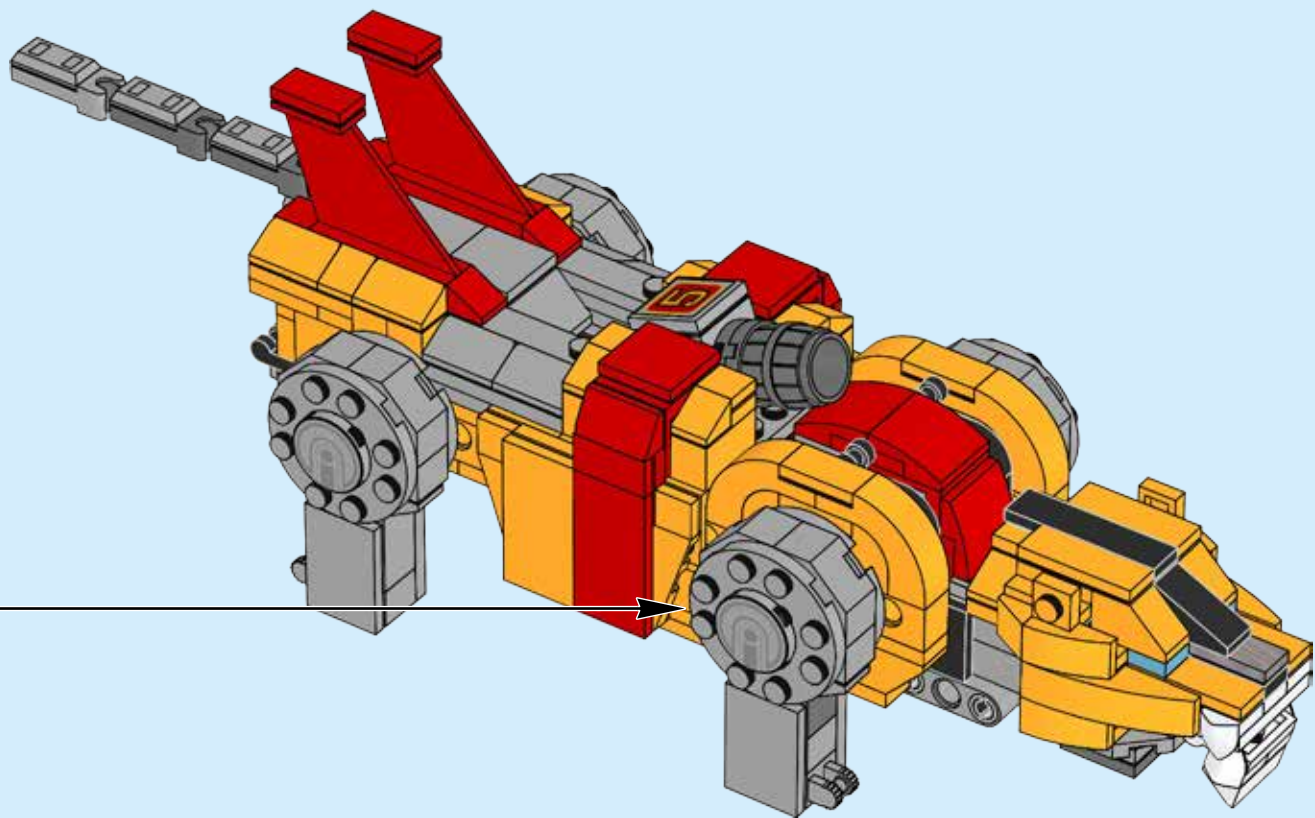


1x

# 154



155





**4x**



4x



4x



4x



4x



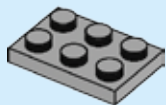
4x



4x

**156**

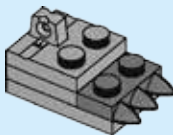
**1**



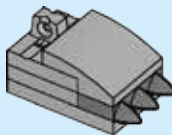
**2**



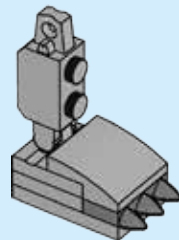
**3**



**4**

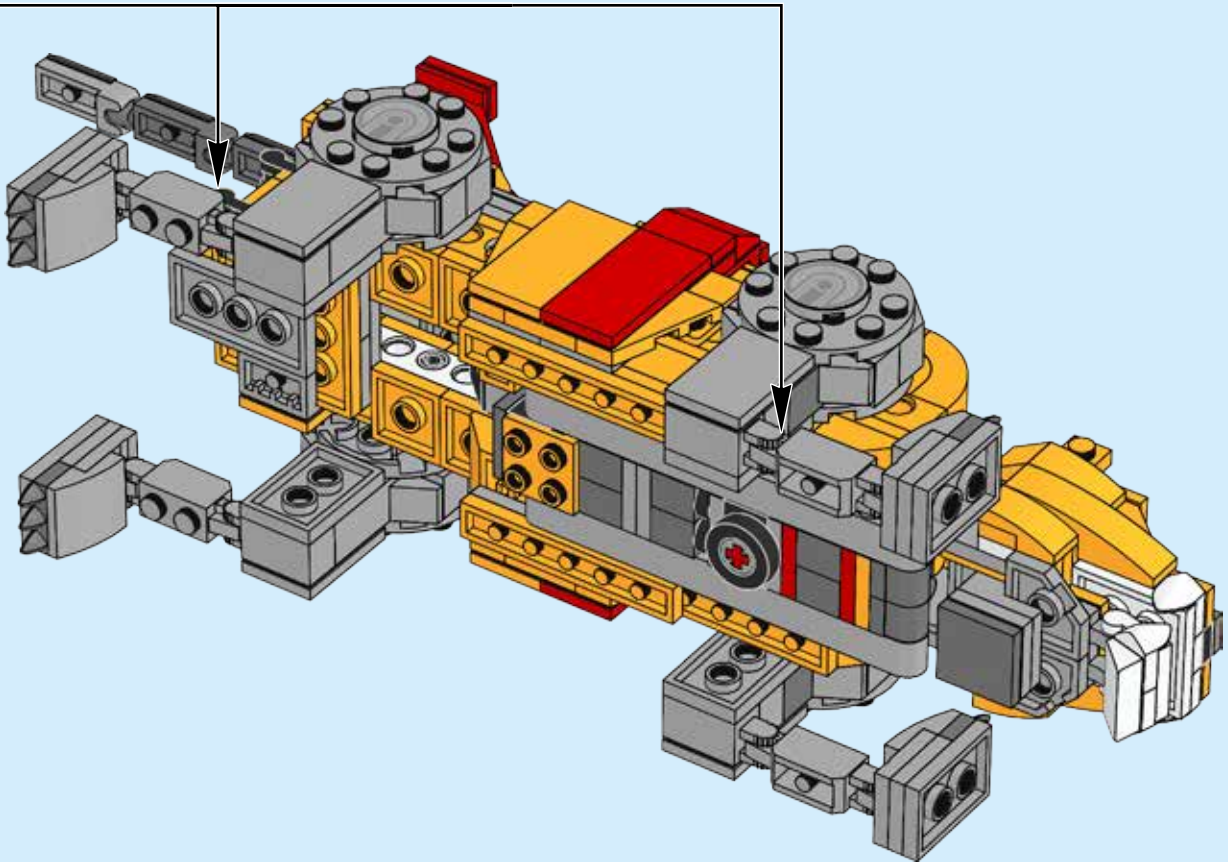
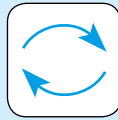


**5**

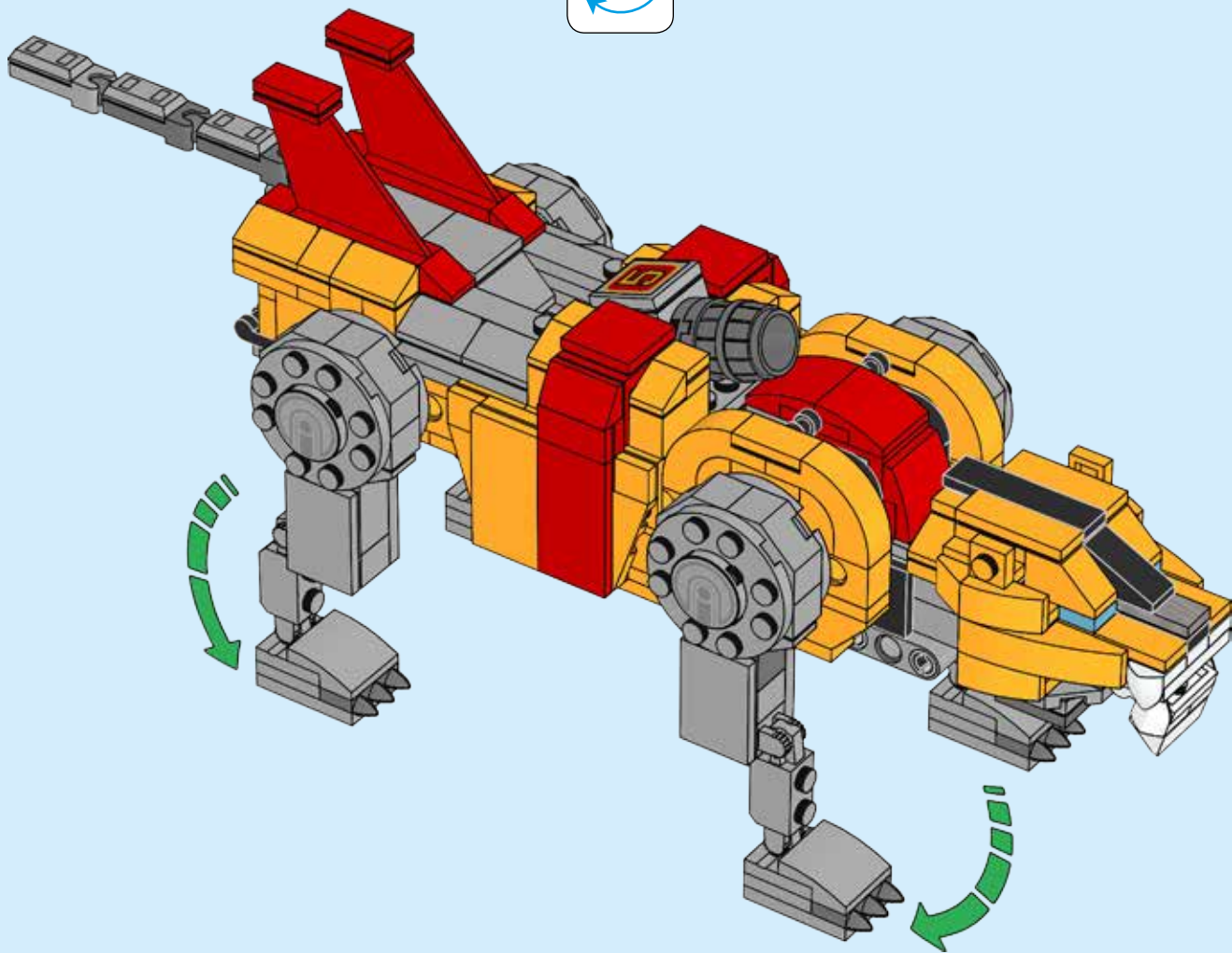
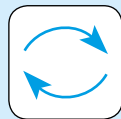


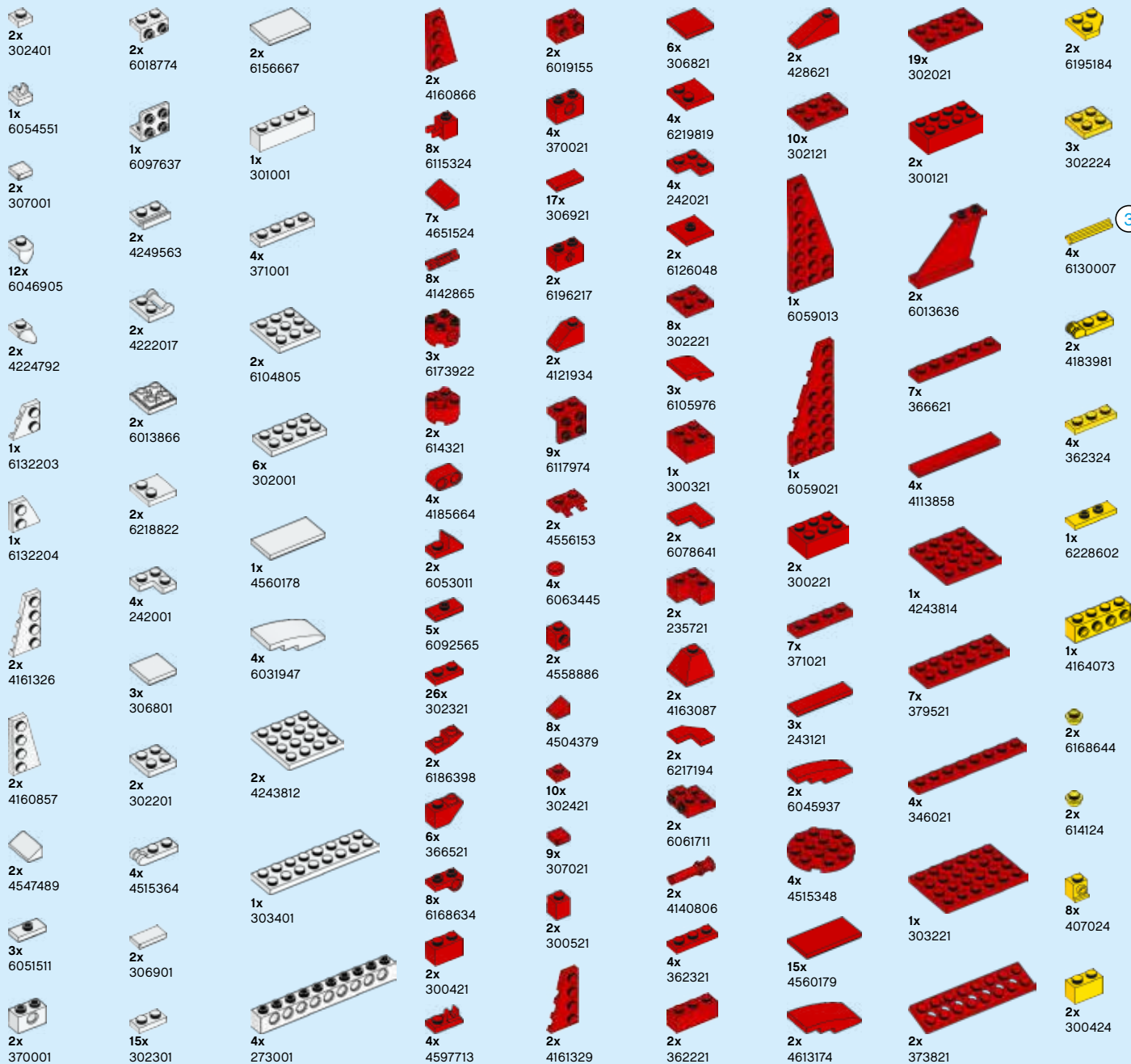
**4x**





157





1x 4160867  
6x 6072680  
1x 6194417  
1x 6055414  
2x 300423  
2x 6189191  
1x 6092582  
12x 6069163  
9x 302323  
2x 366523  
4x 4189123  
2x 370023  
7x 306923  
9x 6117968

15x 302223  
4x 242023  
2x 366023  
2x 300323  
7x 4514553  
7x 362323  
4x 6236764  
1x 6009460  
2x 4587840  
2x 4583862  
4x 4504380  
3x 6172414  
2x 300523  
2x 4206330  
3x 6172411  
1x 4161330

6x 302123  
11x 371023  
3x 301023  
6x 4560180  
8x 302023  
5x 366623  
1x 4243815  
1x 379523  
1x 4181139  
2x 300823  
4x 383223  
2x 370323

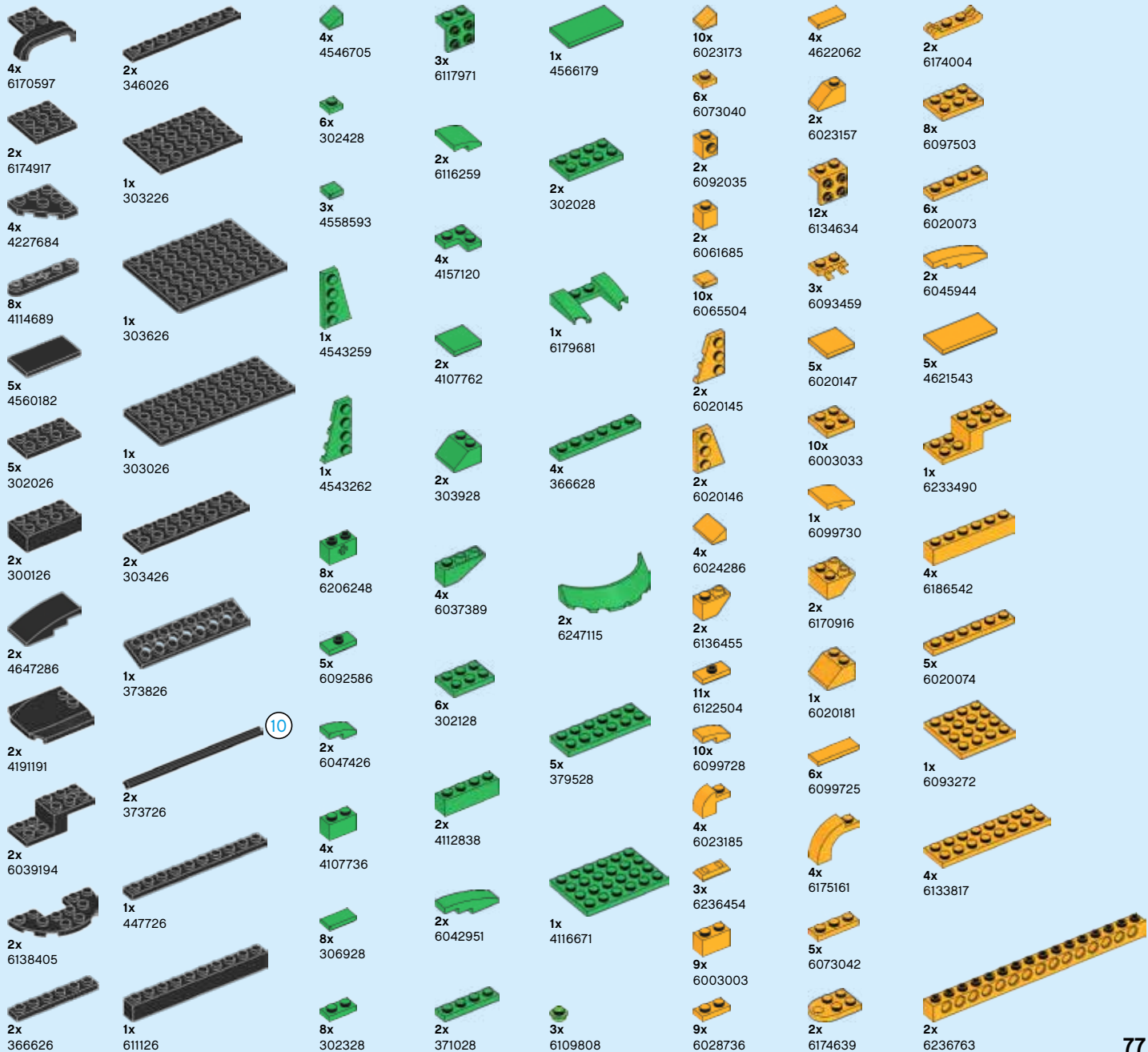
1x 6168646  
10x 4286267  
2x 4504382  
6x 307026  
4x 302426  
3x 407026  
2x 300526  
2x 6170566  
2x 4516843  
2x 4177431  
6x 4184169  
1x 6141554  
1x 6141556  
4x 6157554  
5x 4548180


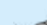















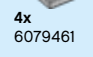
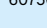
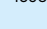


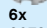
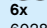
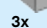





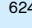
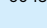

3x 4278359  
40x 4121715  
2x 4140430  
2x 6174243  
2x 4618852  
2x 6178922  
18x 306926  
2x 6192309  
2x 6156991  
18x 302326  
2x 4541191  
2x 6069000  
3x 6092585  
8x 6184784

4x 300426  
2x 366526  
2x 6132731  
6x 6117973  
4x 6016172  
1x 6000650  
4x 6116990  
2x 4225201  
4x 4535739  
2x 306826  
2x 302226  
2x 366026  
2x 6053077  
2x 6192346

8x 242026  
3x 6013867  
4x 6061032  
2x 6089119  
4x 4183060  
6x 6052126  
4x 4515368  
4x 4121667  
2x 6236809  
4x 362226  
15x 362326  
1x 6247143  
5x 428626

2x 6118829  
1x 6116604  
1x 4531412  
2x 6162892  
7x 302126  
2x 374726  
2x 4652236  
1x 4613153  
3x 4162443  
4x 243126  
4x 370126  
4x 371026



 4x 6168647	 4x 4211791	 9x 6134378	 9x 4654582	 30x 4211397	 8x 4211804	 2x 6093058	 16x 4515351
 2x 4650260	 4x 4211794	 2x 6144138	 4x 6004990	 11x 6185676	 4x 4211694	 2x 4507056	 1x 6015347
 3x 4542590	 4x 4211794	 6x 6186657	 2x 4556157	 3x 4211413	 1x 4211865	 29x 4211396	 2x 6102769
 2x 4211573	 2x 6173127	 35x 4211398	 2x 4211364	 13x 6102357	 2x 4652235	 11x 6171894	 31x 4211395
 2x 6250597	 16x 6237231	 10x 4211414	 10x 6198932	 12x 4211353	 4x 4538007	 13x 4211386	 4x 4560183
 1x 6183784	 26x 4568637	 2x 4211437	 10x 6198932	 9x 6212077	 4x 4211428	 2x 6093054	 2x 6240710
 16x 4558953	 3x 6179186	 2x 6213378	 4x 4211461	 2x 4211349	 27x 4211429	 2x 4211570	 4x 6079461
 6x 6176433	 1x 6075075	 2x 4598526	 1x 4244627	 8x 6065824	 1x 6211969	 2x 4211752	 3x 4211676
 22x 4211399	 6x 6078985	 6x 6028813	 10x 4535738	 3x 4211387	 1x 6226936	 2x 4211752	 3x 4211676
 26x 4521921	 24x 4219913	 1x 6066097	 8x 6078264	 1x 4211410	 8x 4251163	 8x 6132872	 1x 4211438
 2x 4211389	 8x 6043656	 5x 4617170	 6x 6126082	 2x 6034676	 2x 4211419	 22x 4599498	 3x 4243797
 6x 6248078	 4x 6225246	 18x 4651063	 8x 4666449	 6x 6043639	 8x 4211667	 6x 4211445	 4x 4211452
 4x 4535764	 4x 6217790	 50x 4654580	 4x 6132886	 1x 6237234	 2x 6014615	 8x 4622803	
 4x 6225246	 4x 6011459						
 1x 6227897							



