

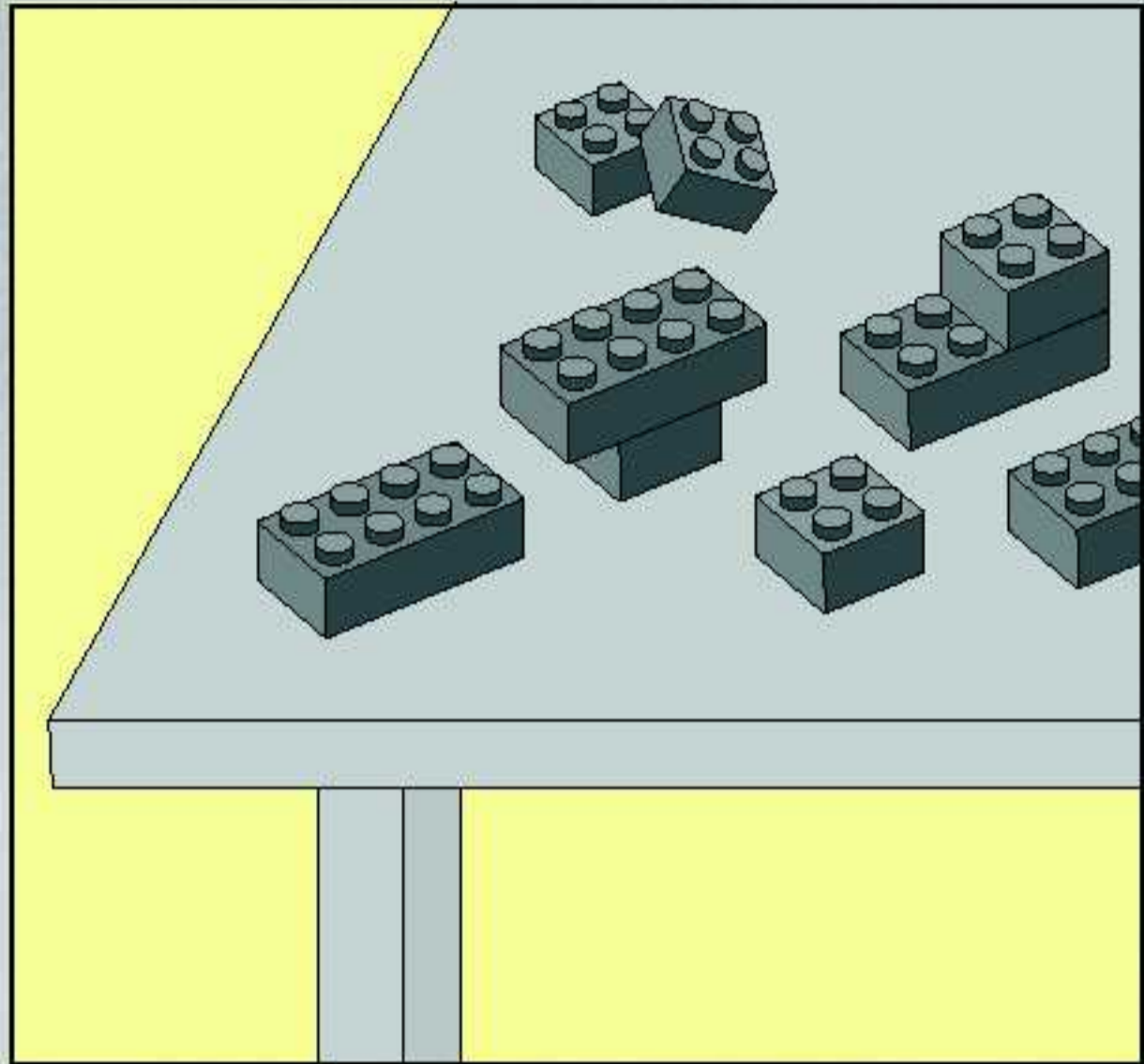
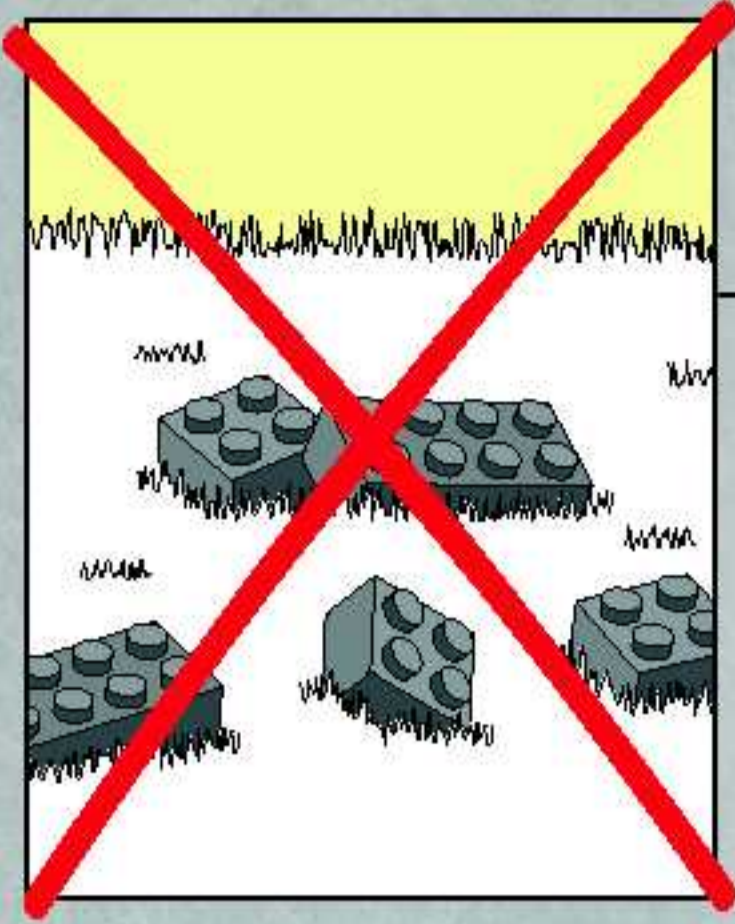


# STAR WARS™

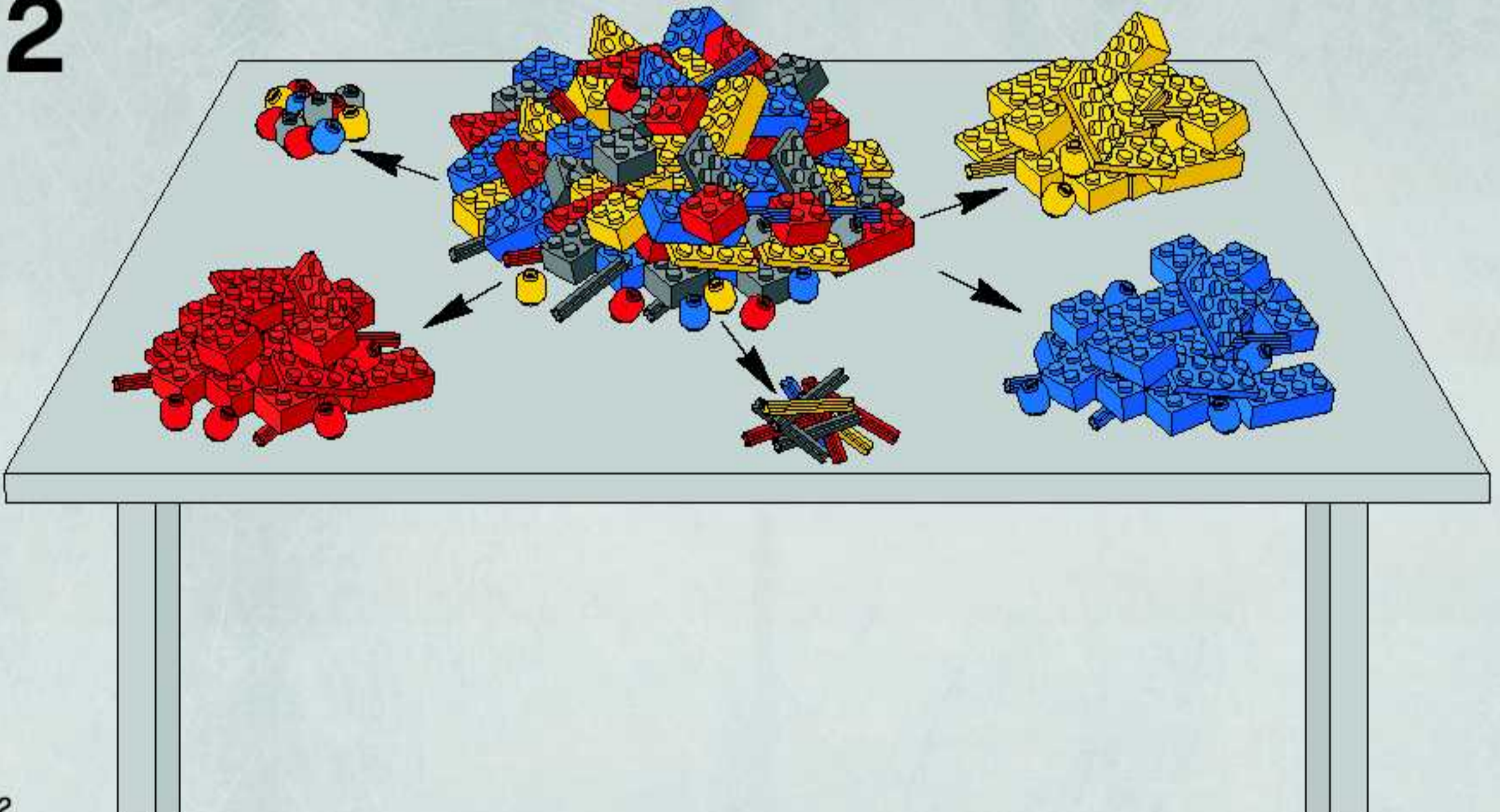


7663

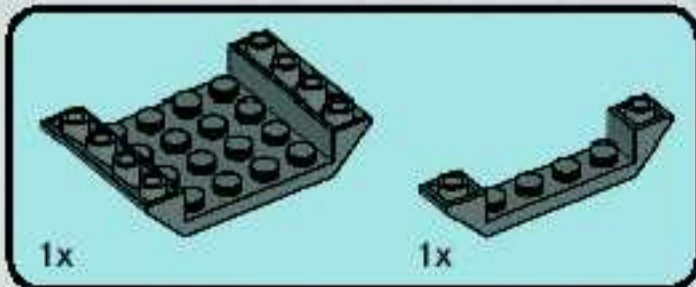
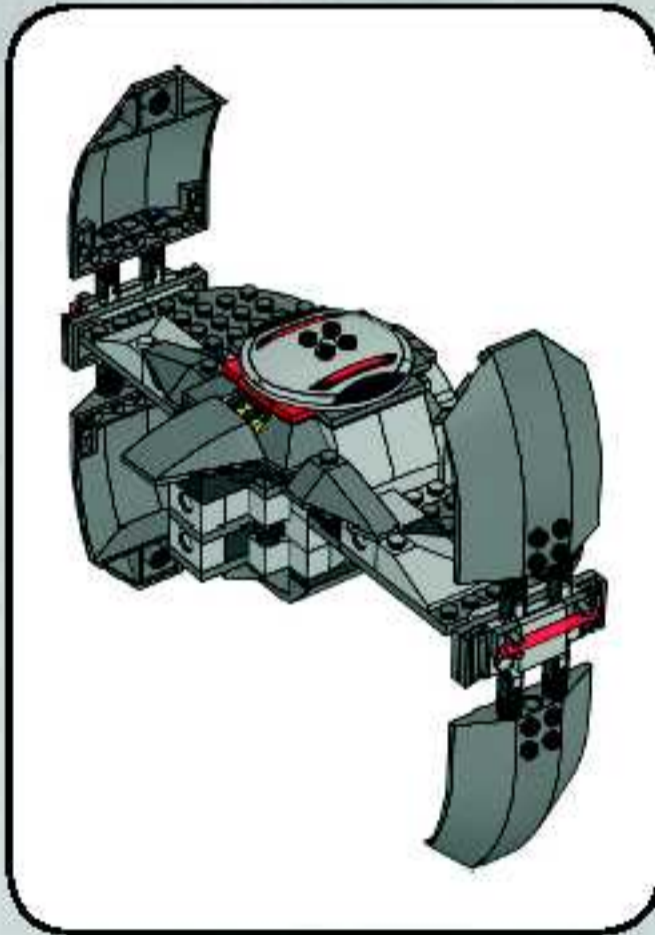
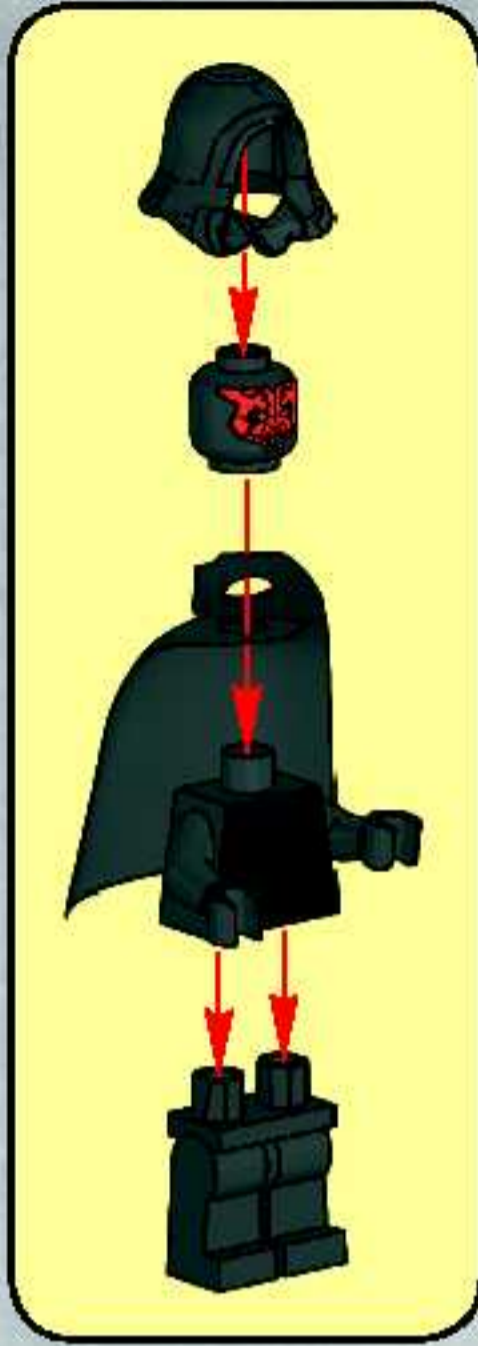
1



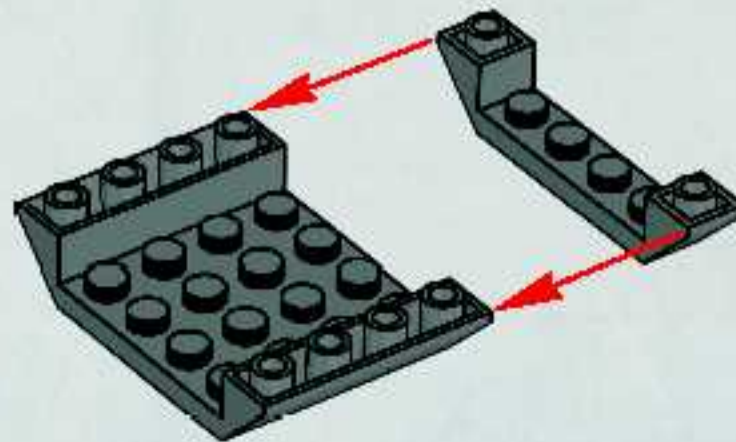
2

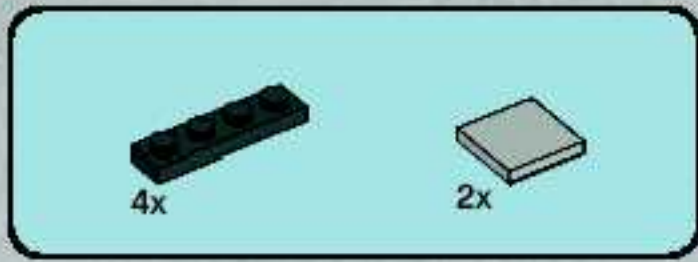


3

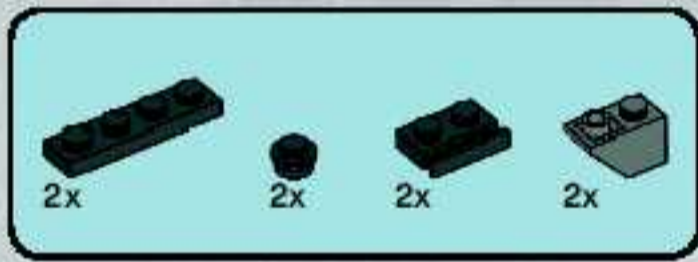
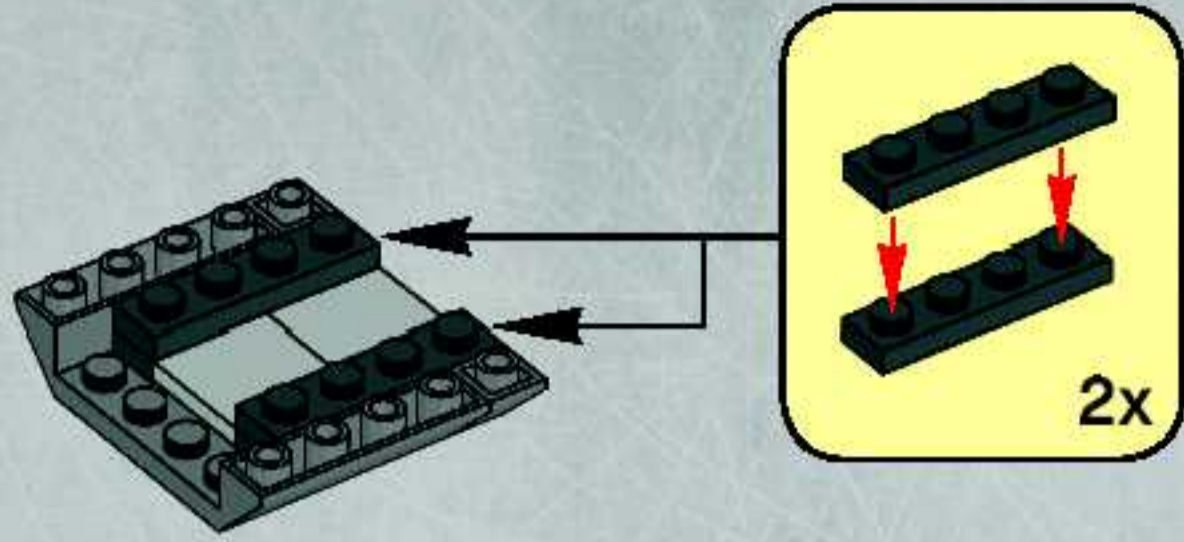


1

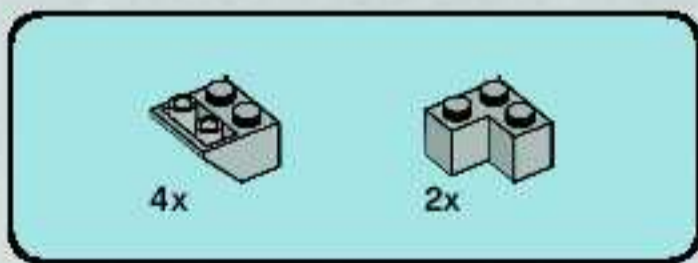
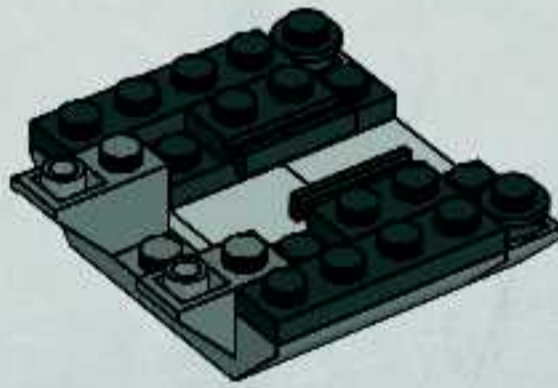




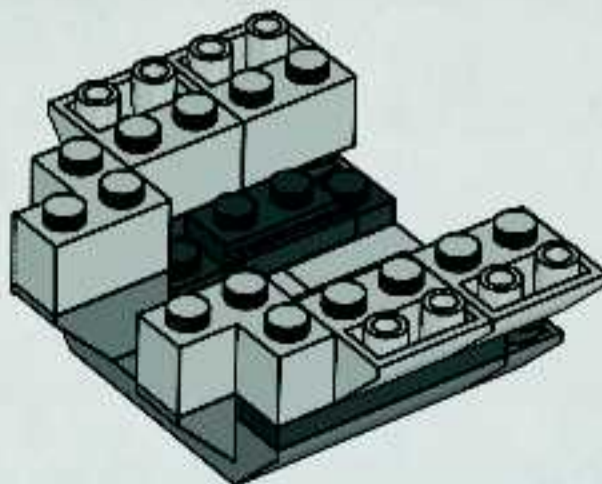
2

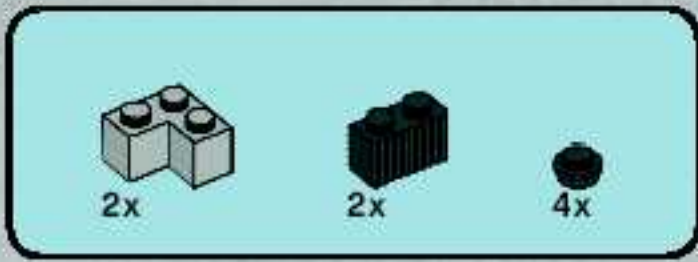


3

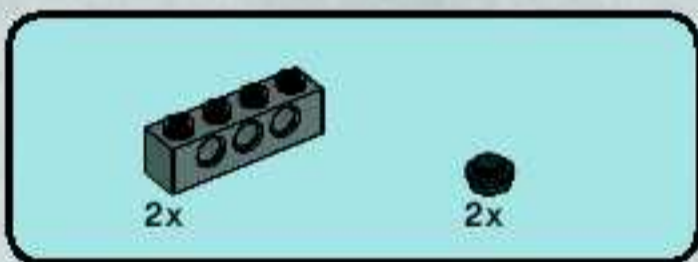
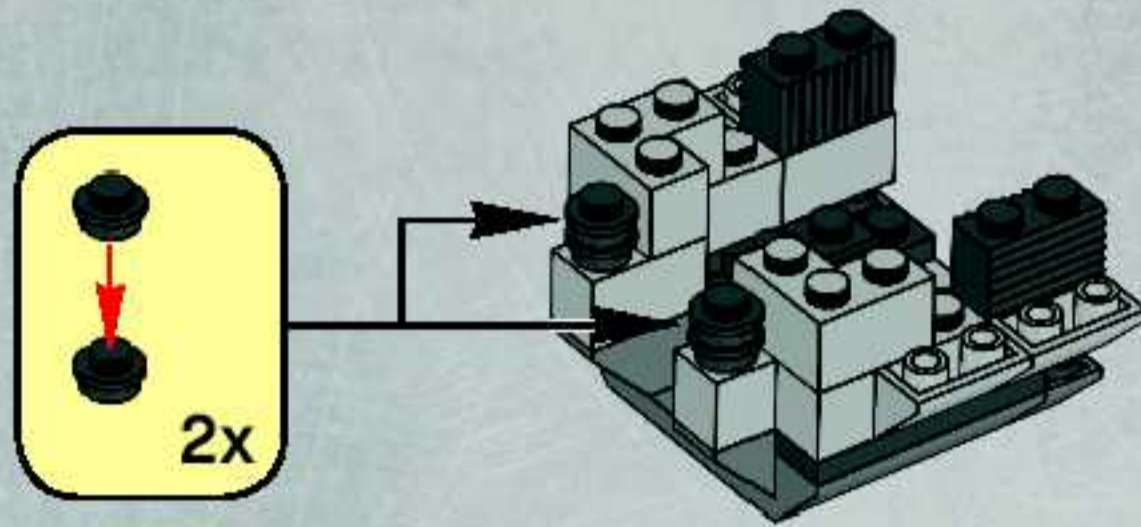


4

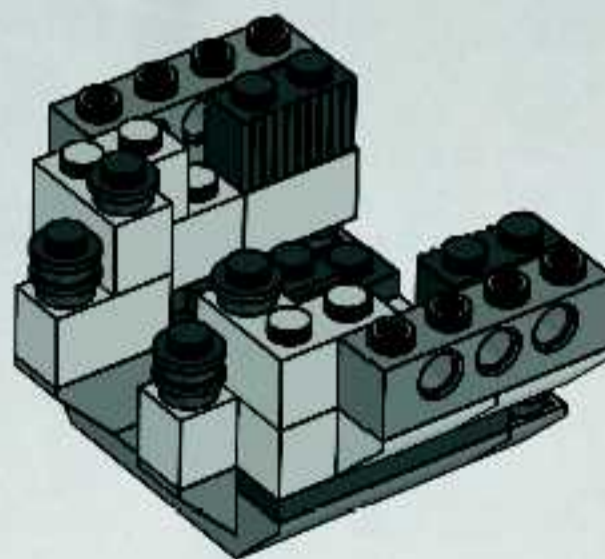


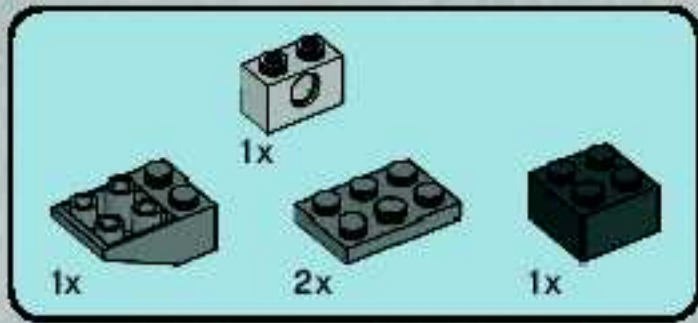


5

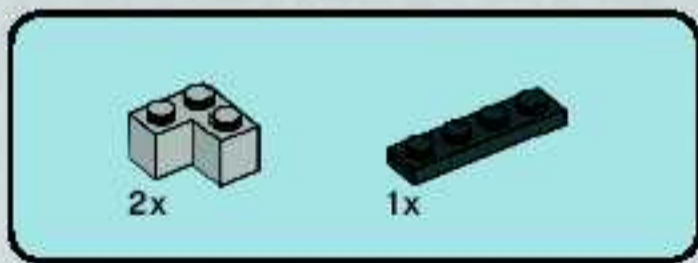
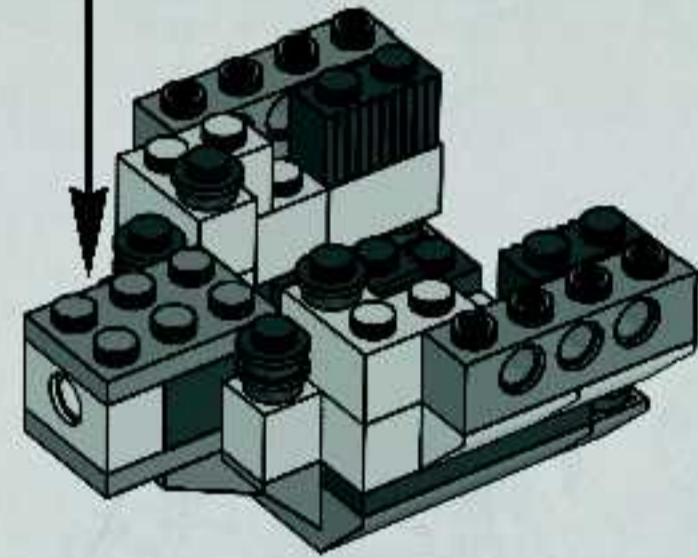
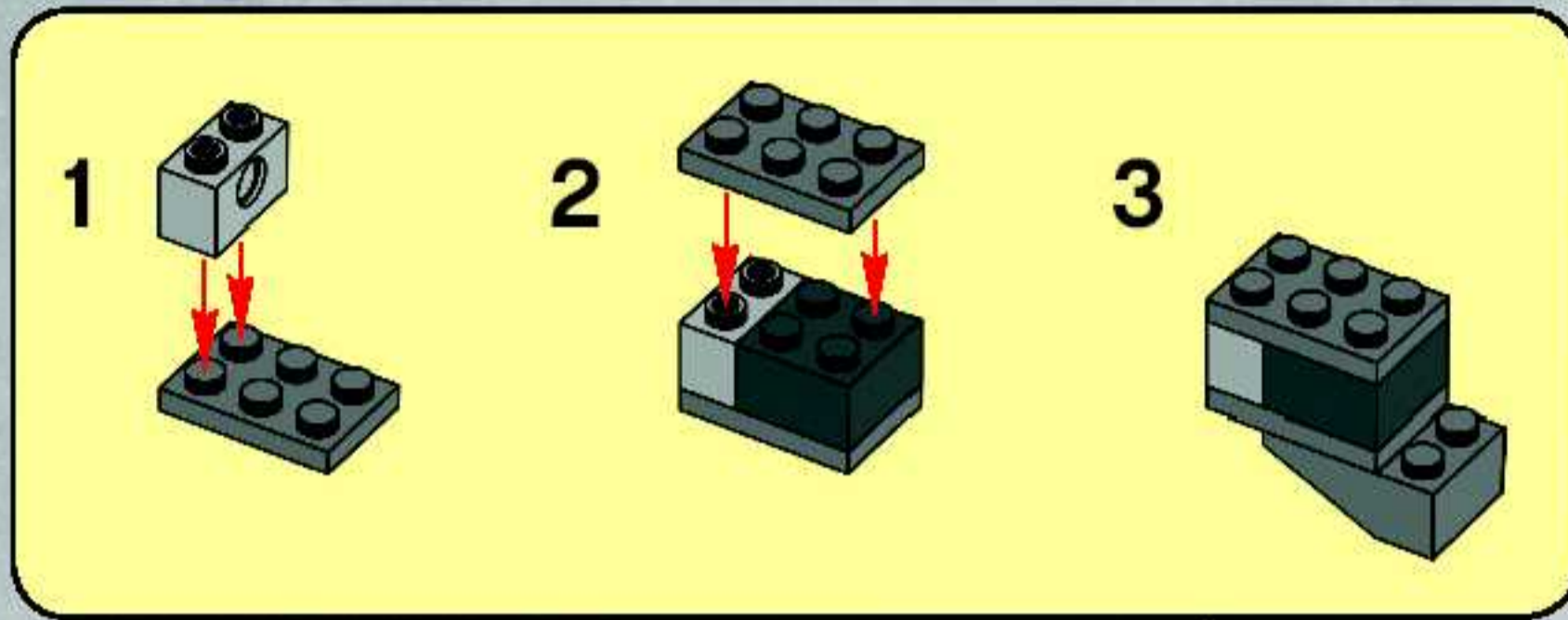


6

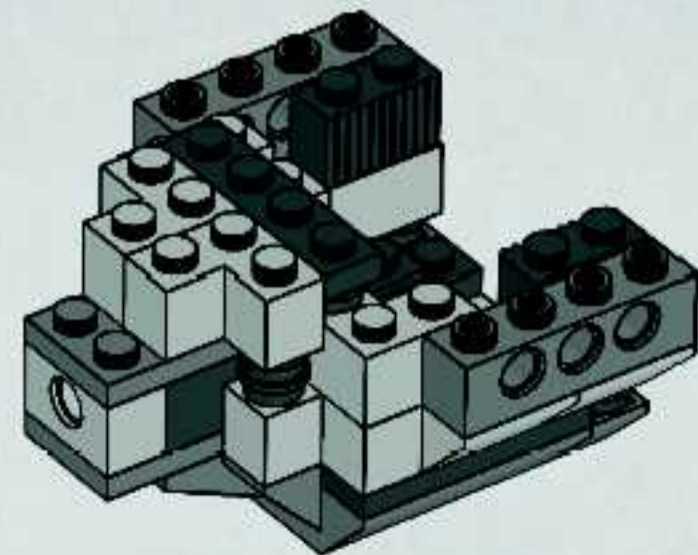


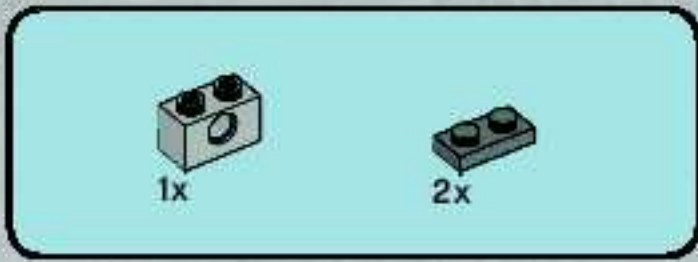


7

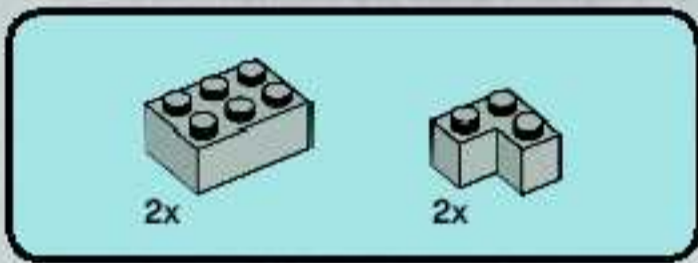
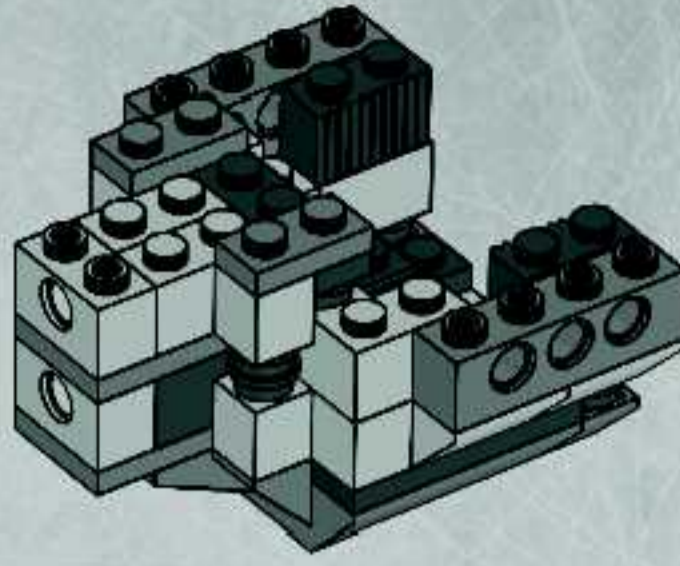


8

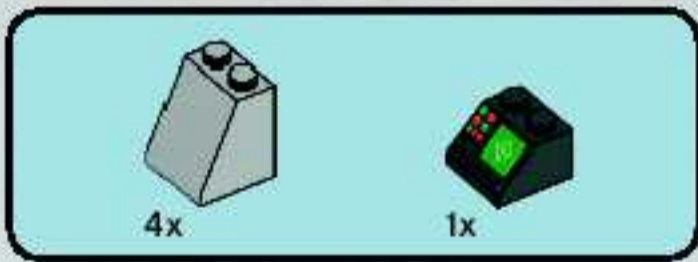
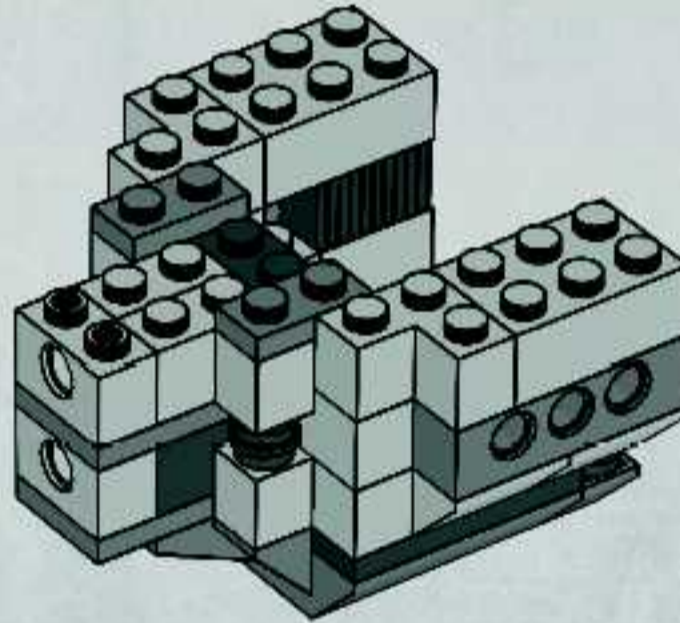




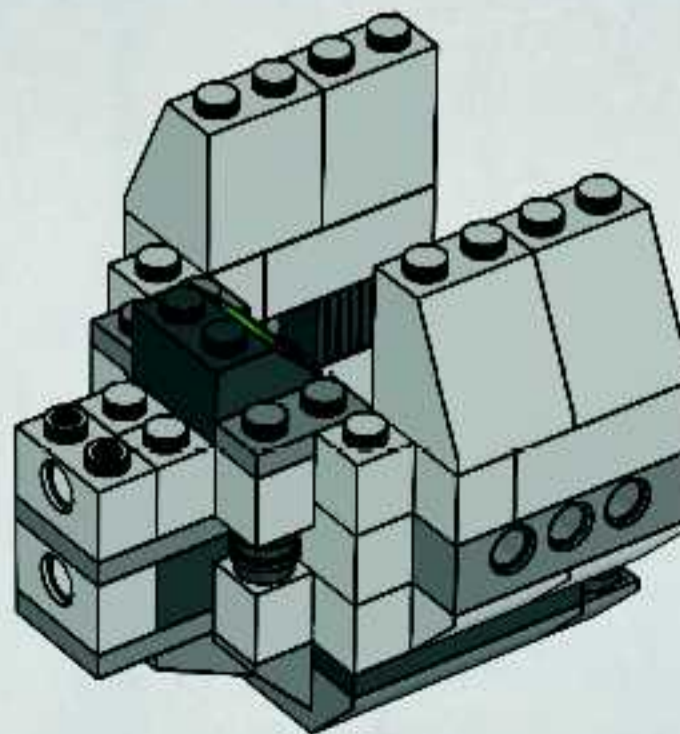
9

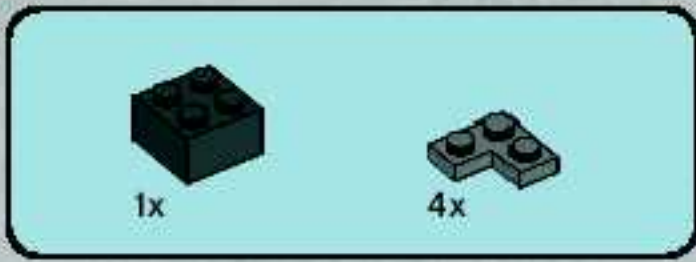


10

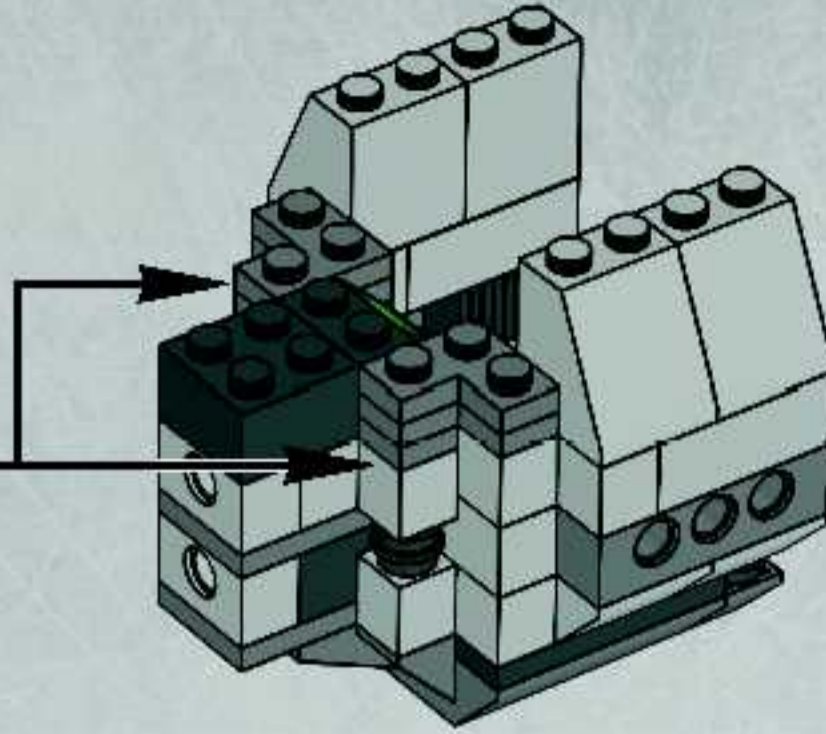
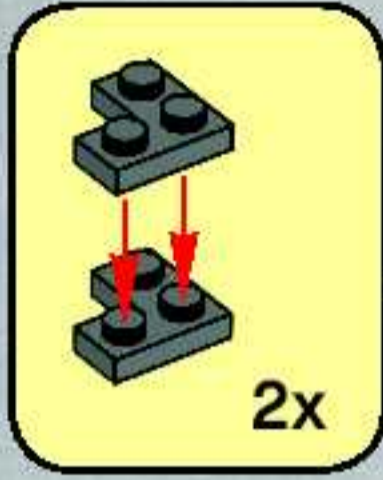


11

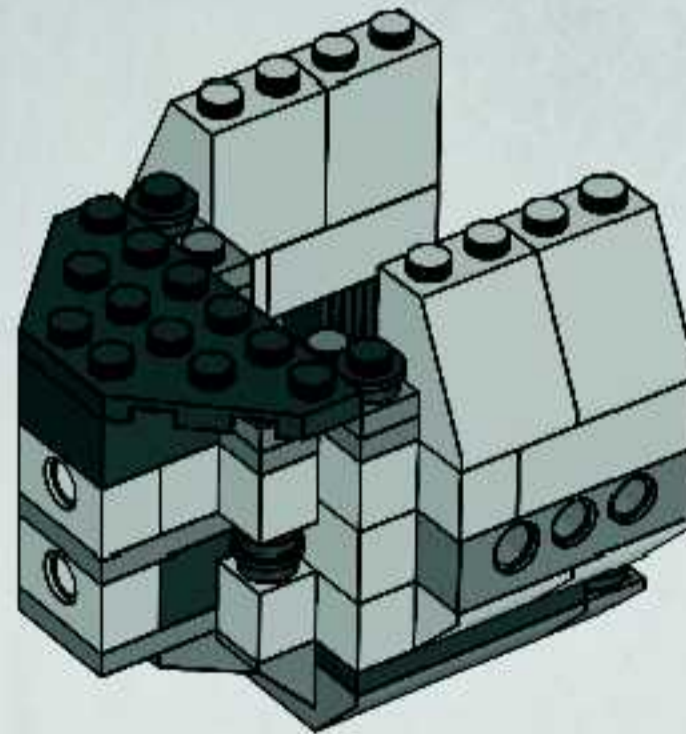




12



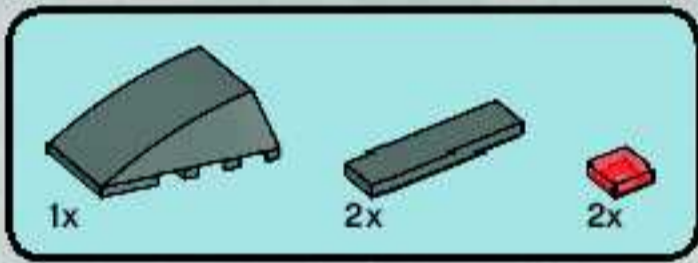
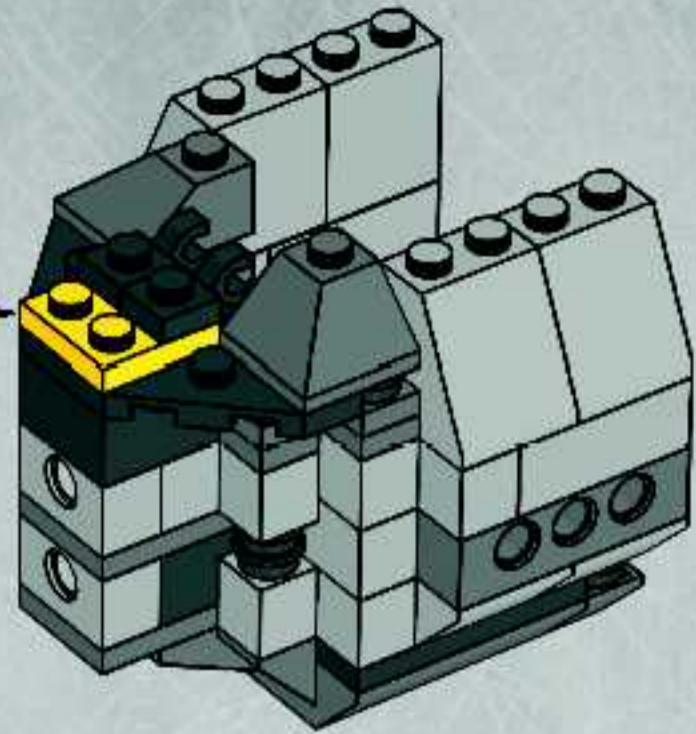
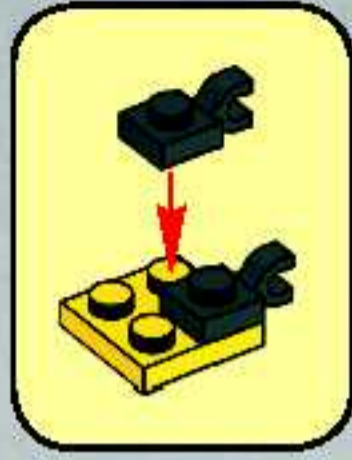
13



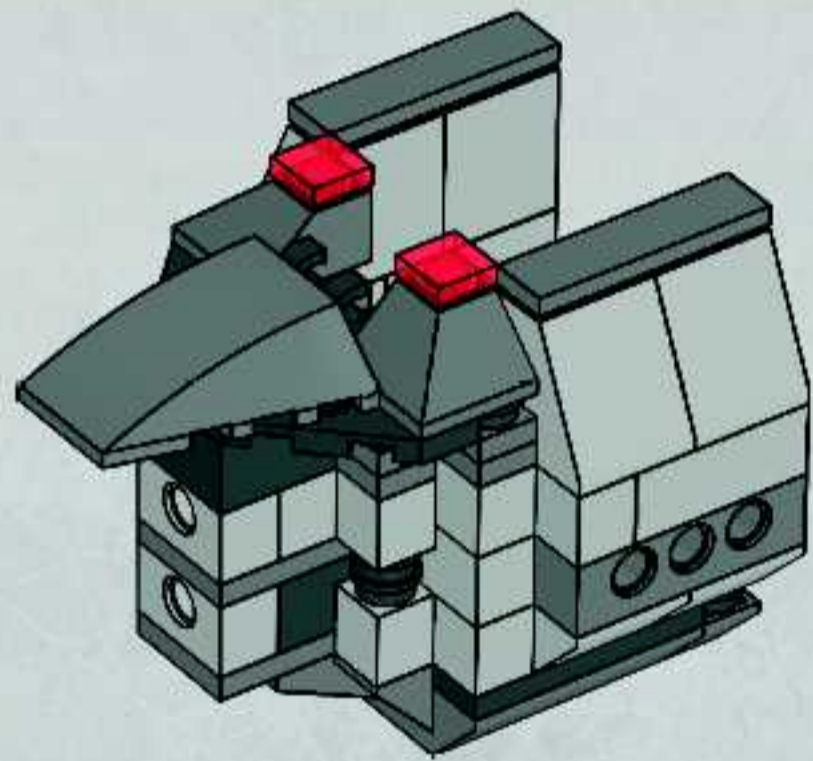




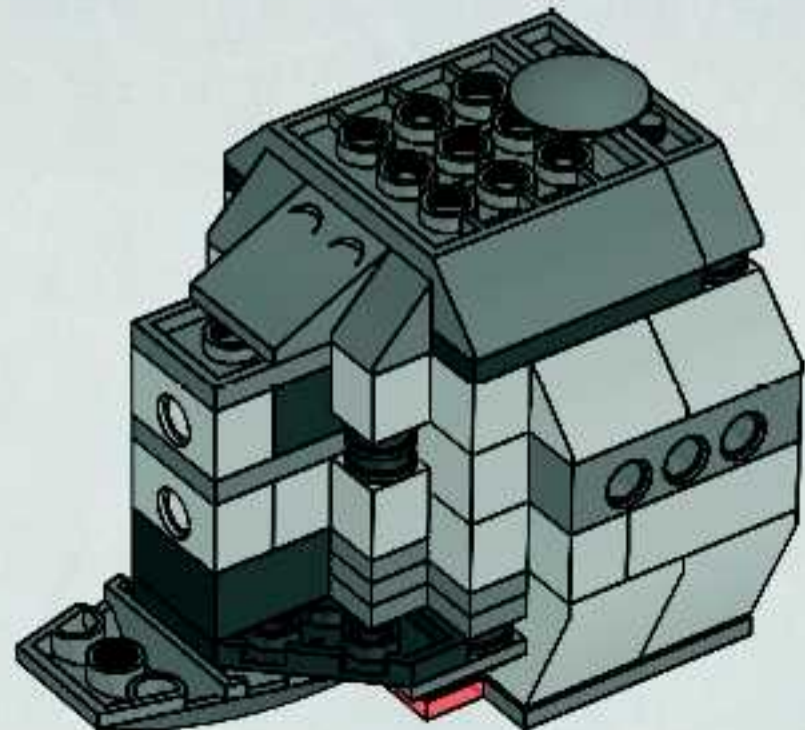
14

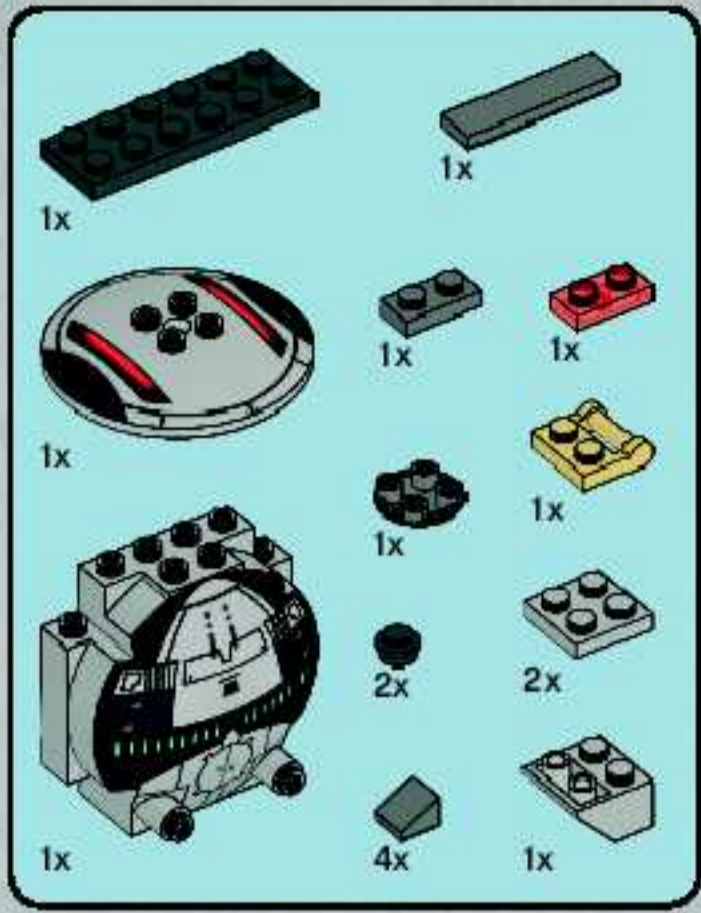


15



16





# 17

1



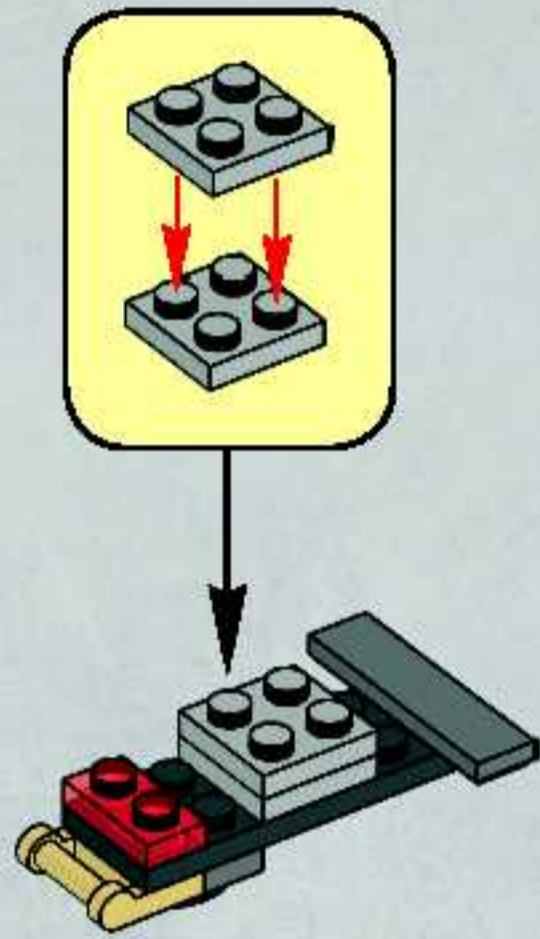
2



3

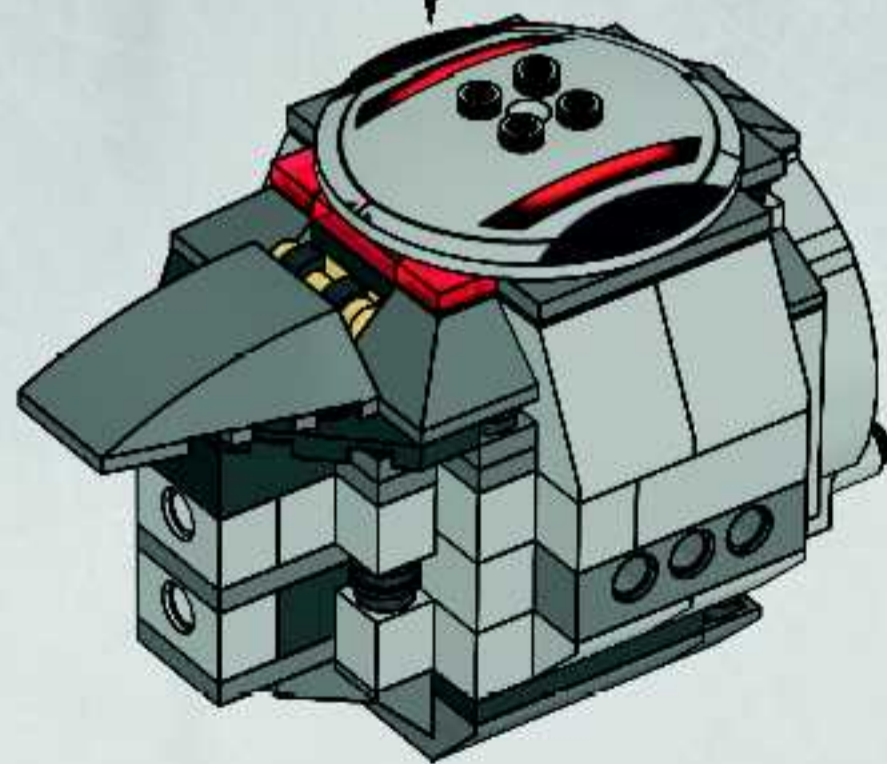
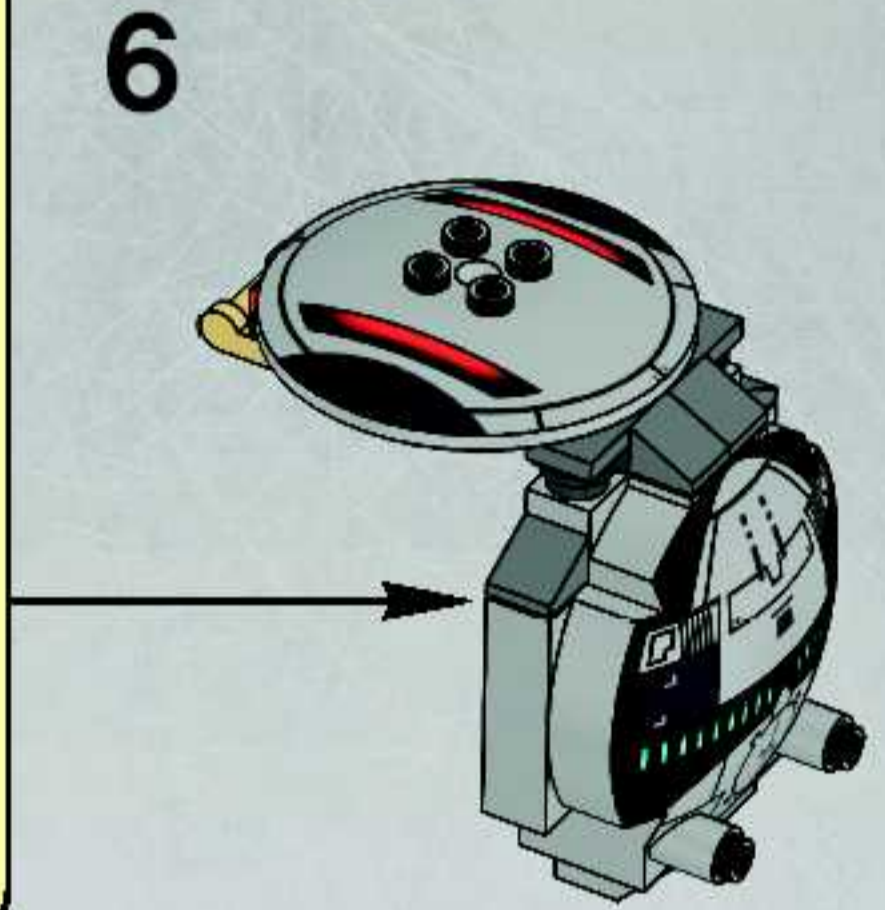
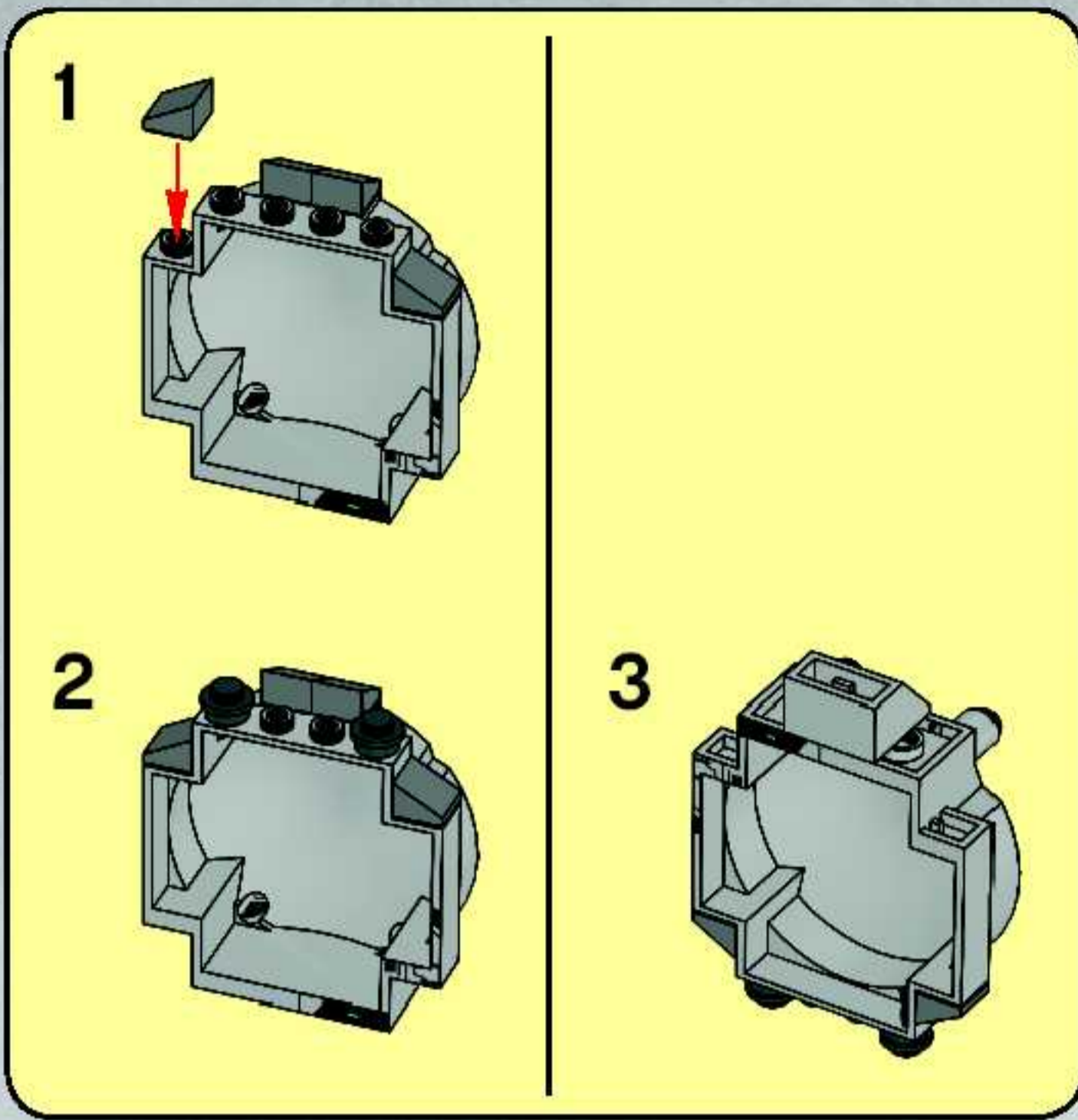


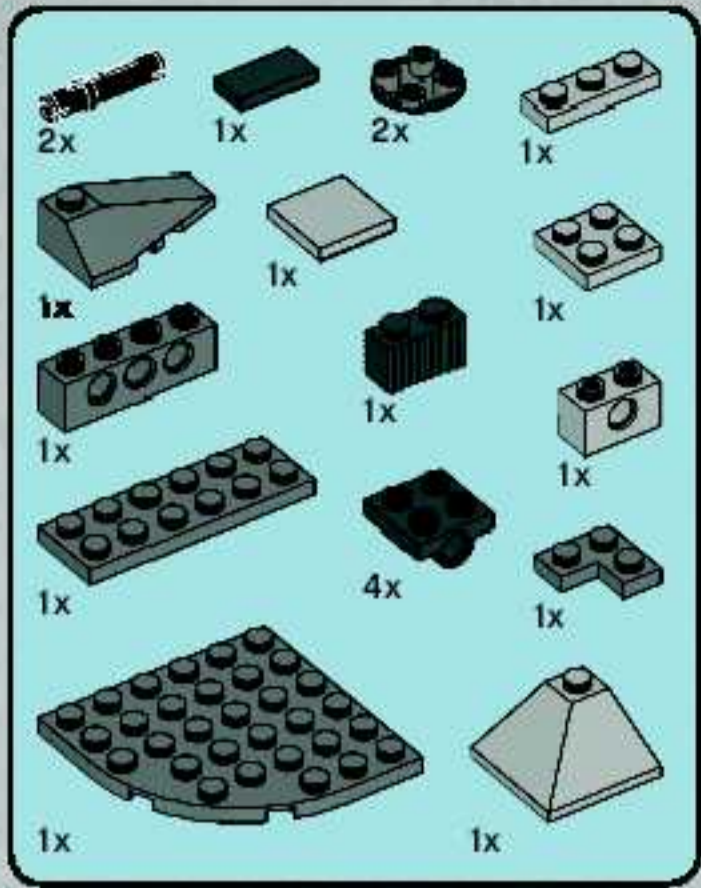
4



5

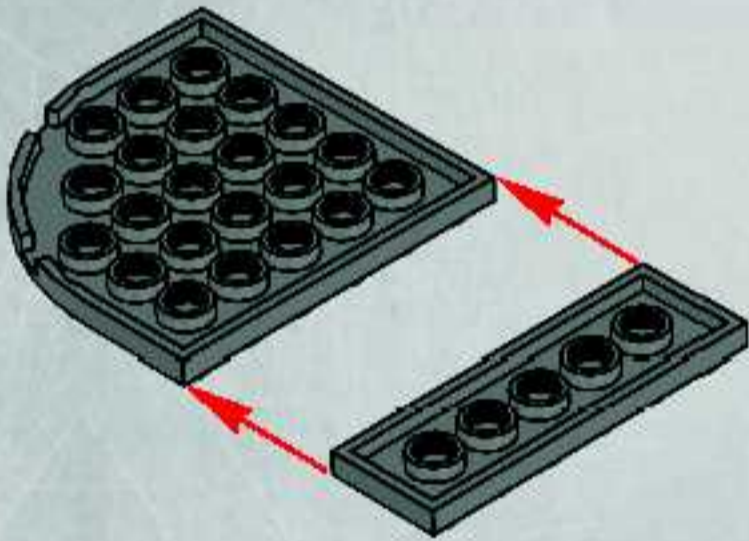




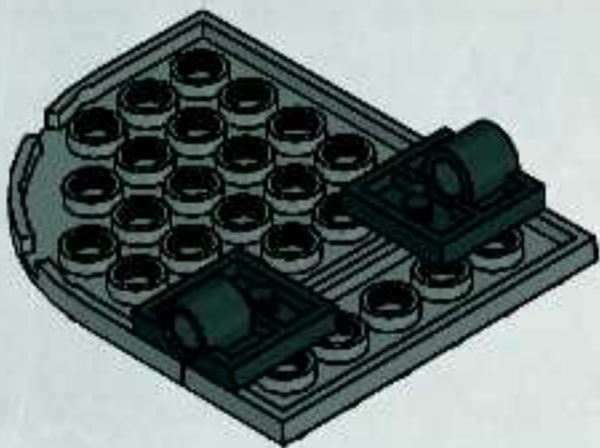


# 18

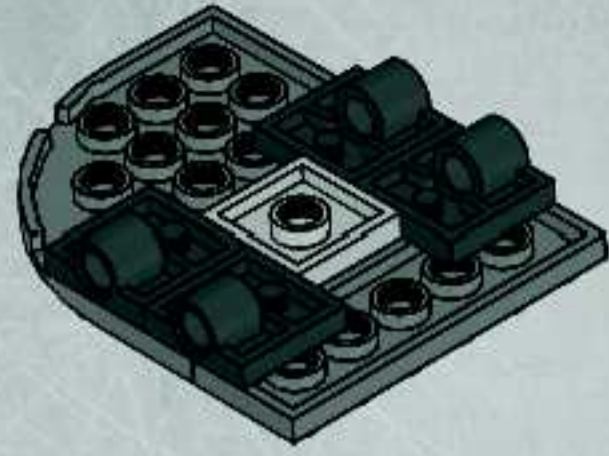
1



2



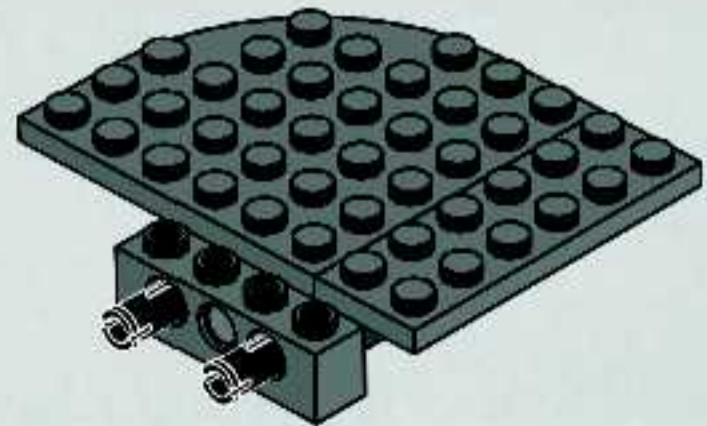
3



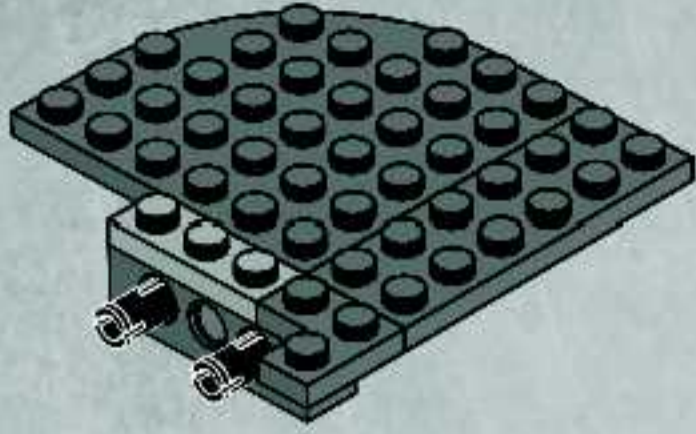
4



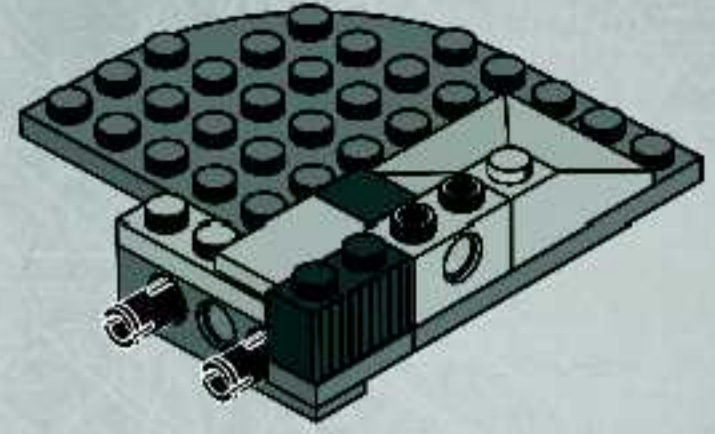
5



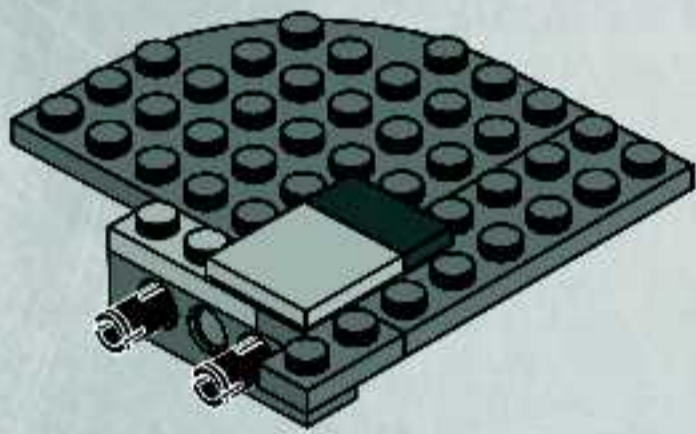
6



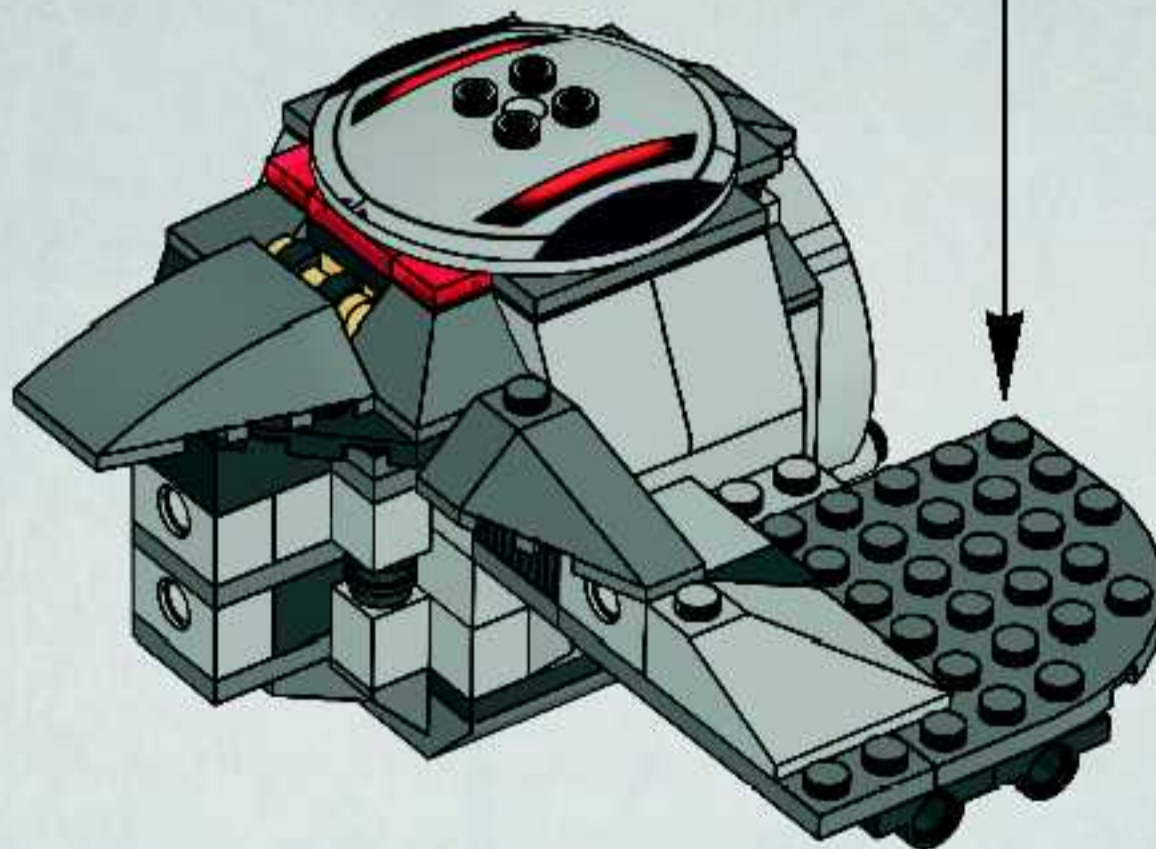
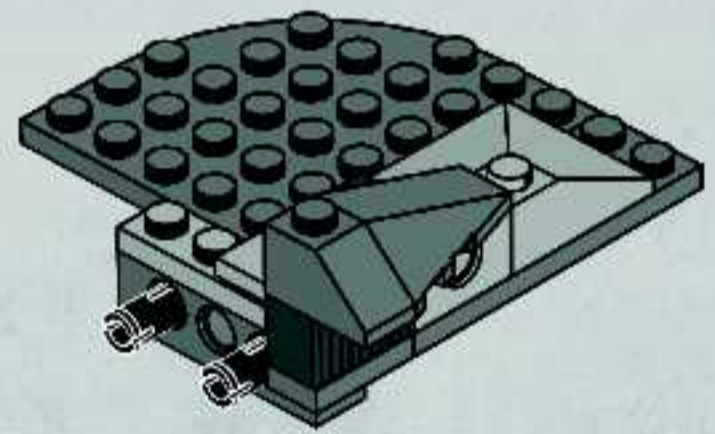
8



7

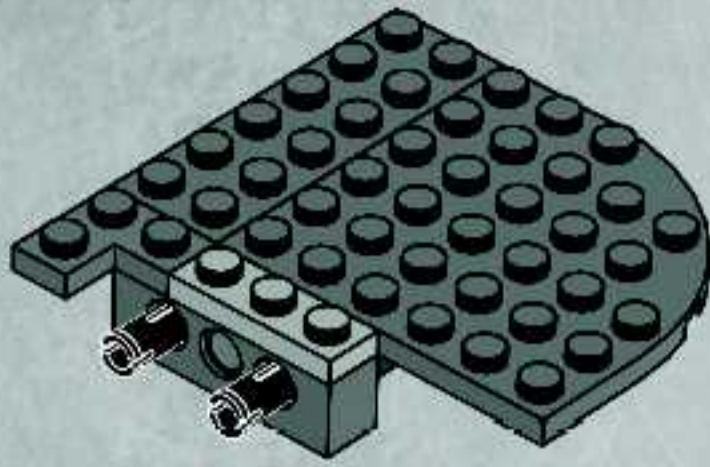


9

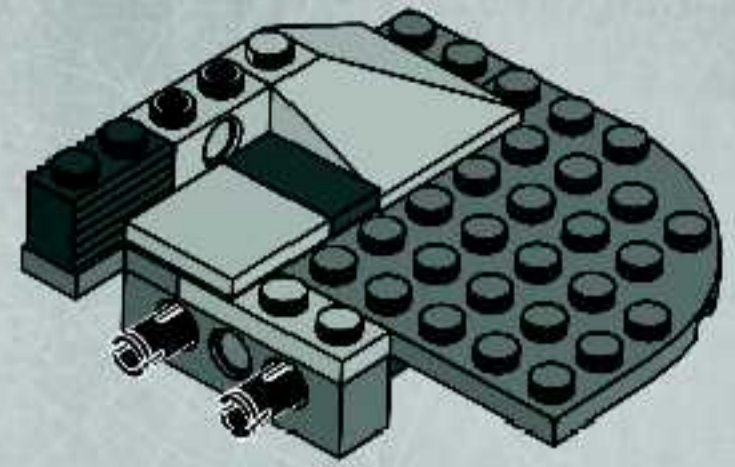




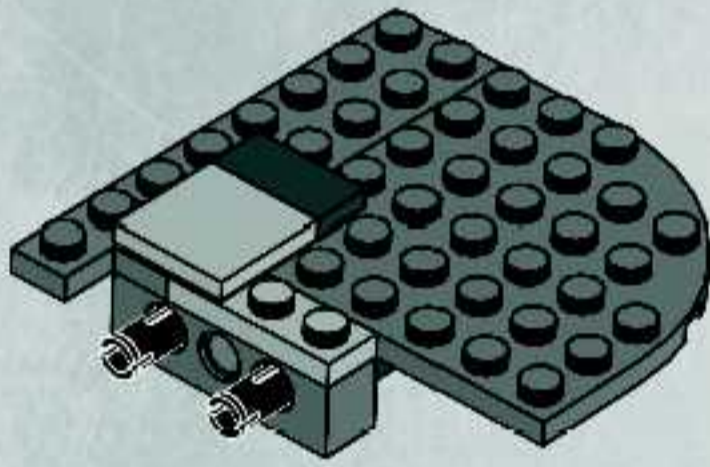
6



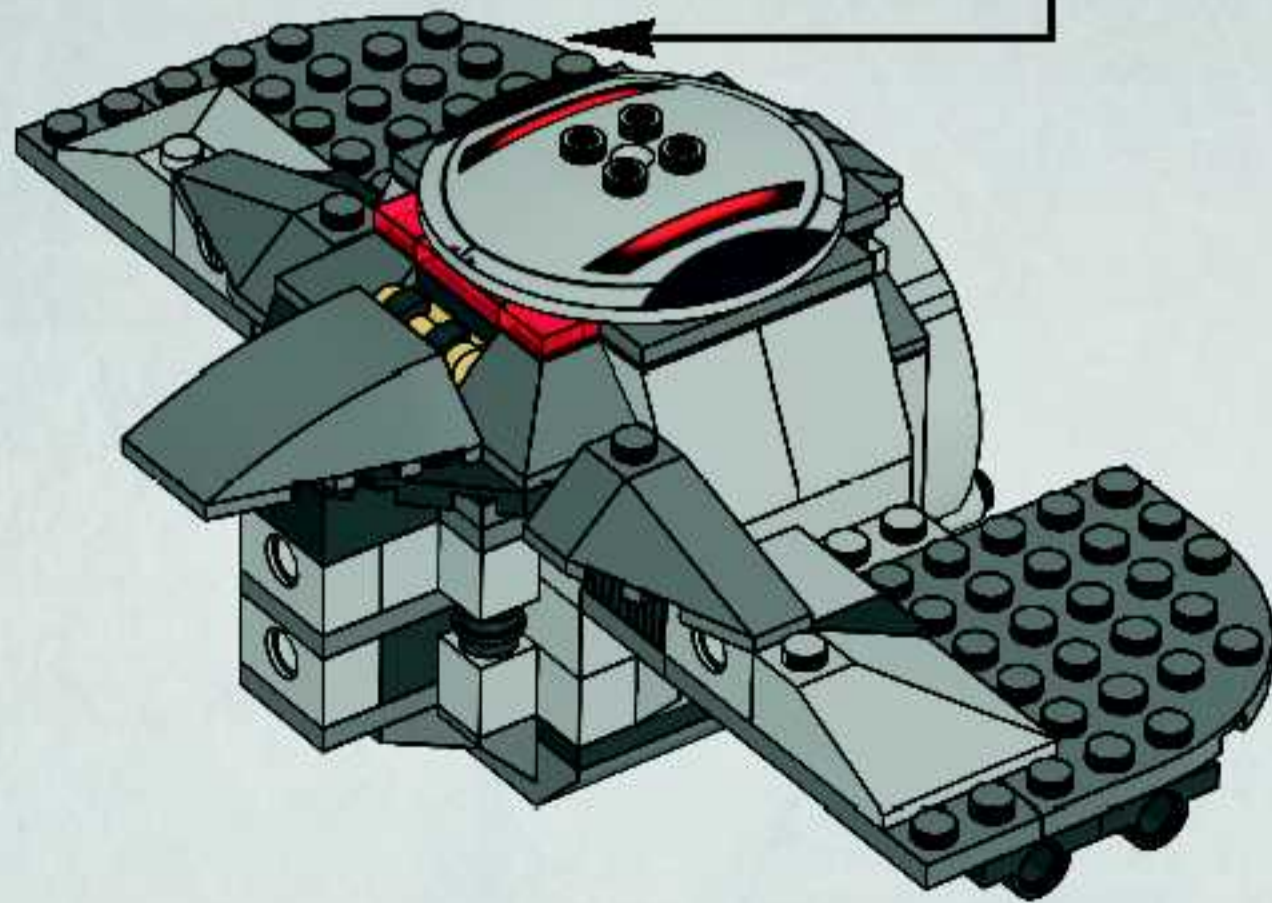
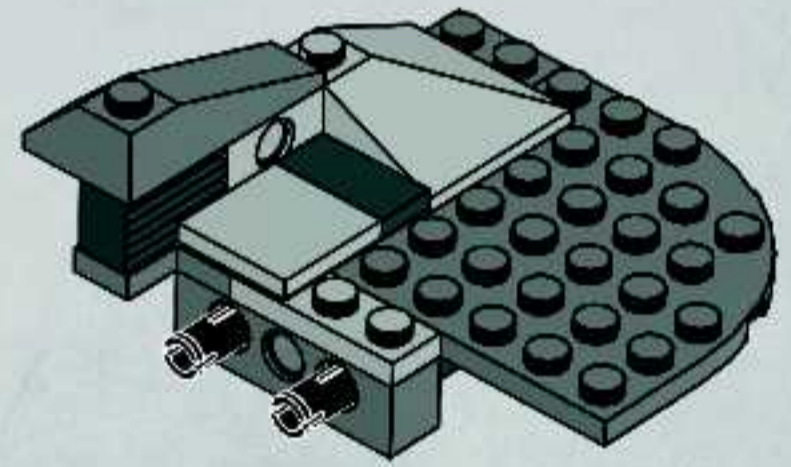
8

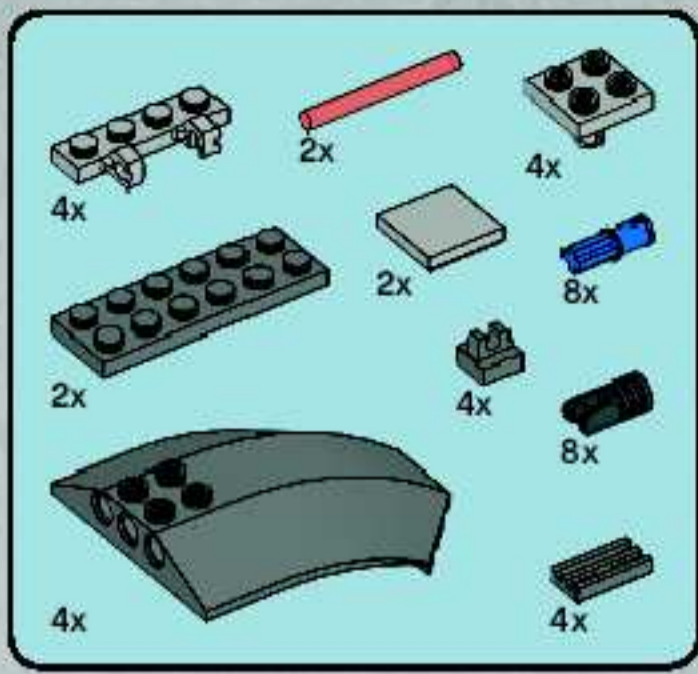


7



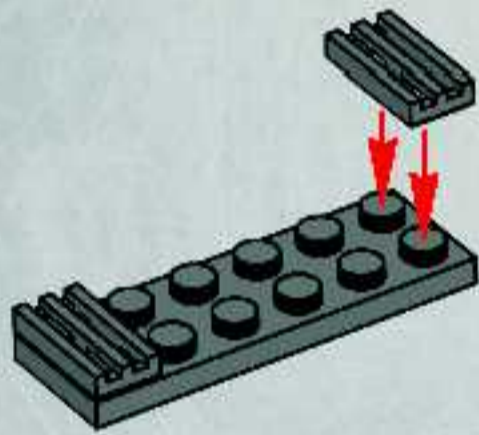
9



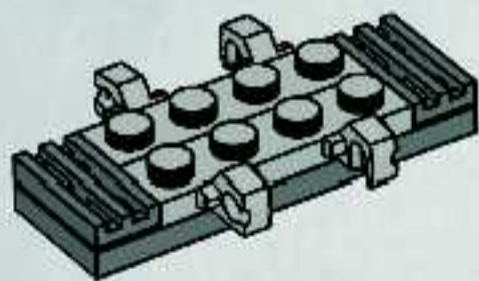


**20**

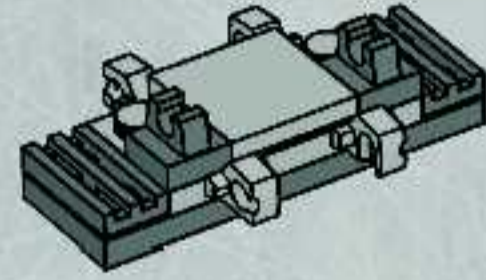
**1**



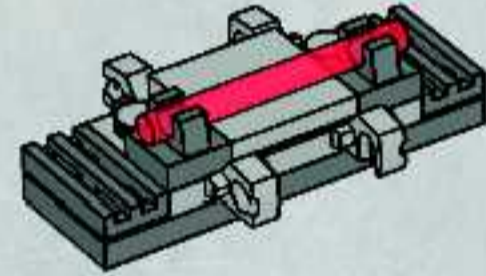
**2**



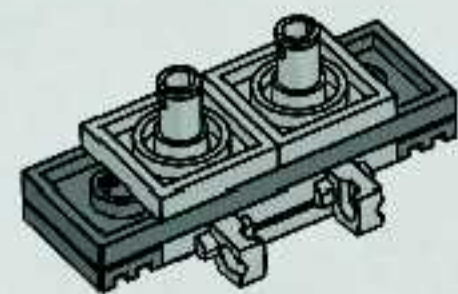
**3**



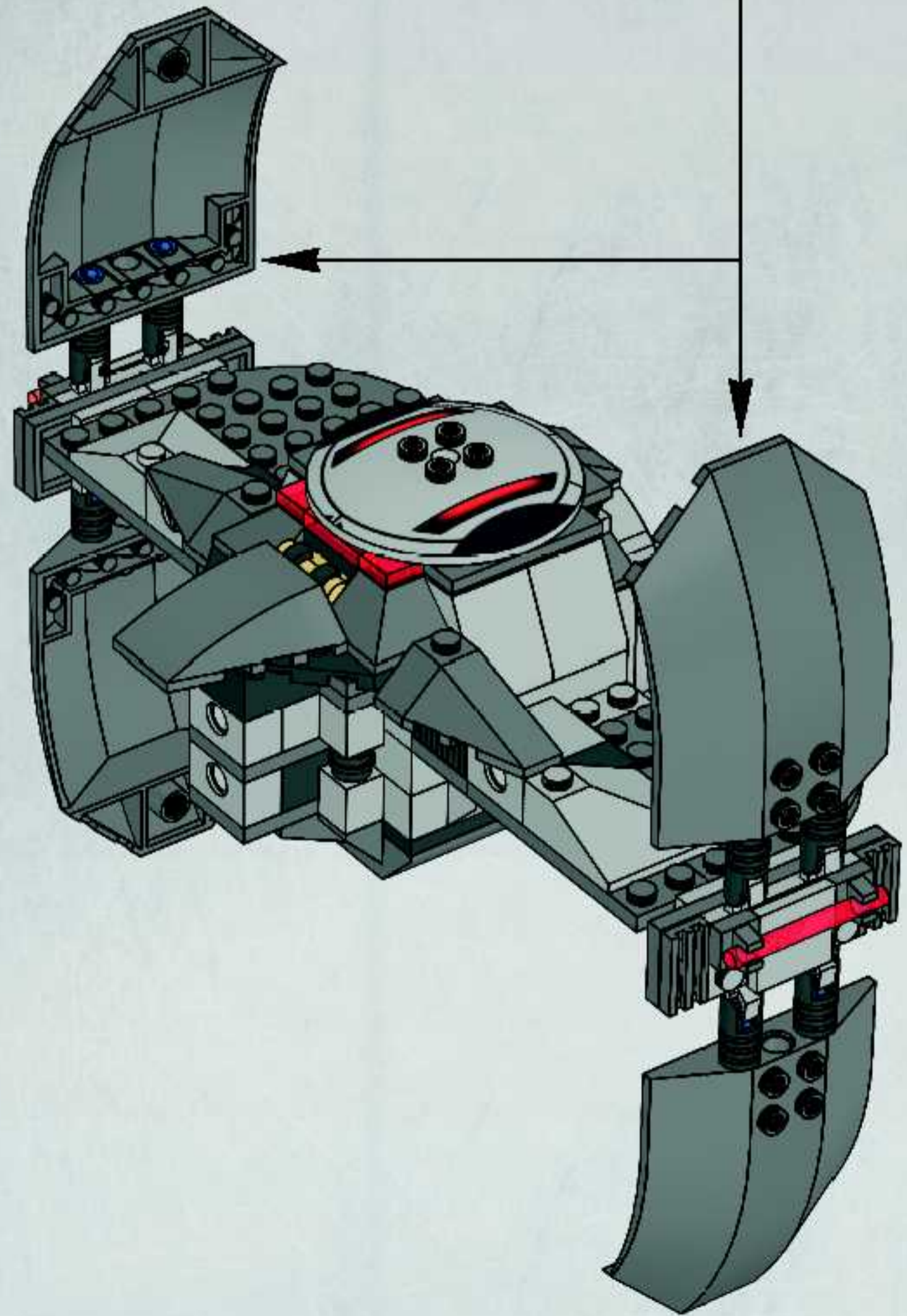
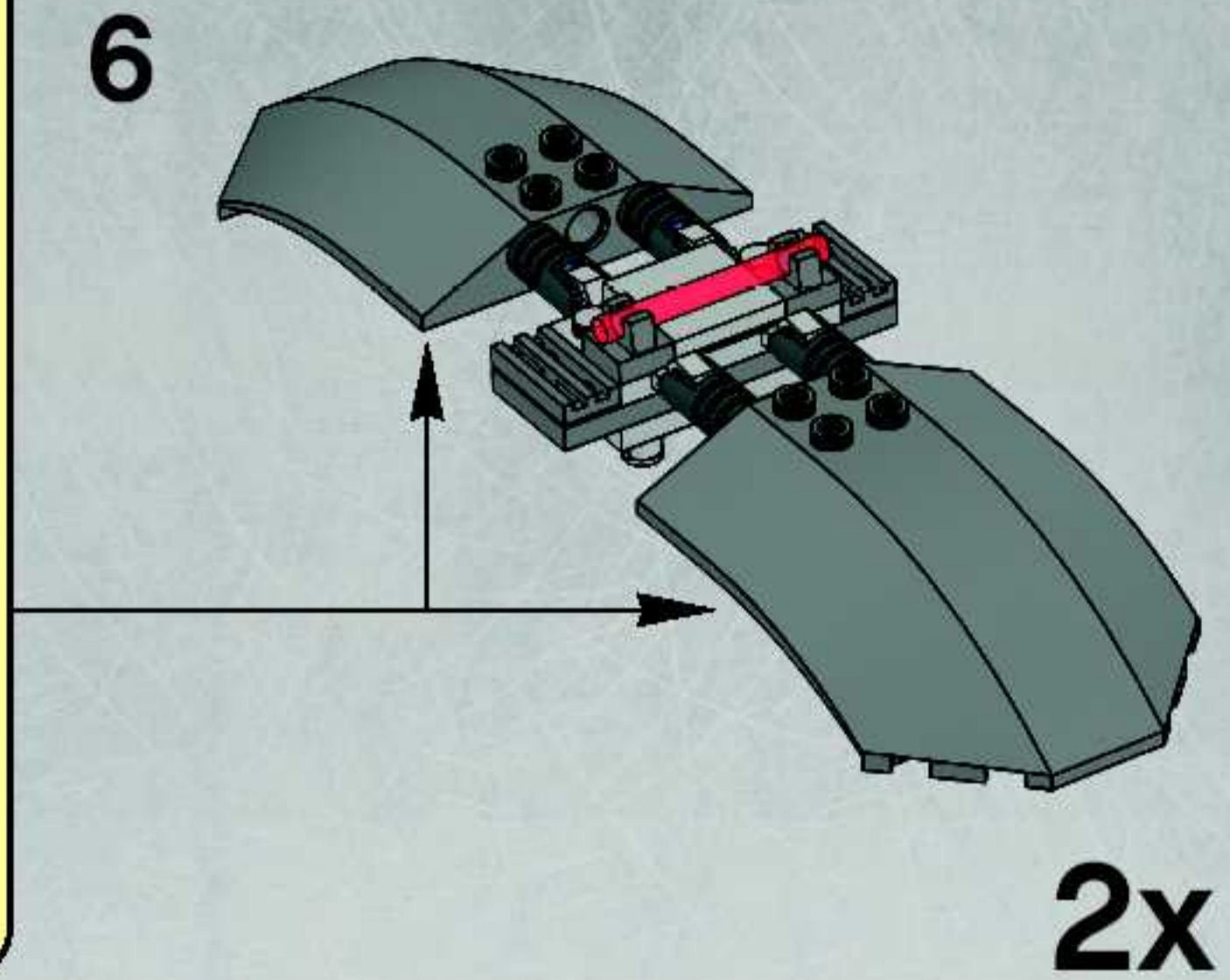
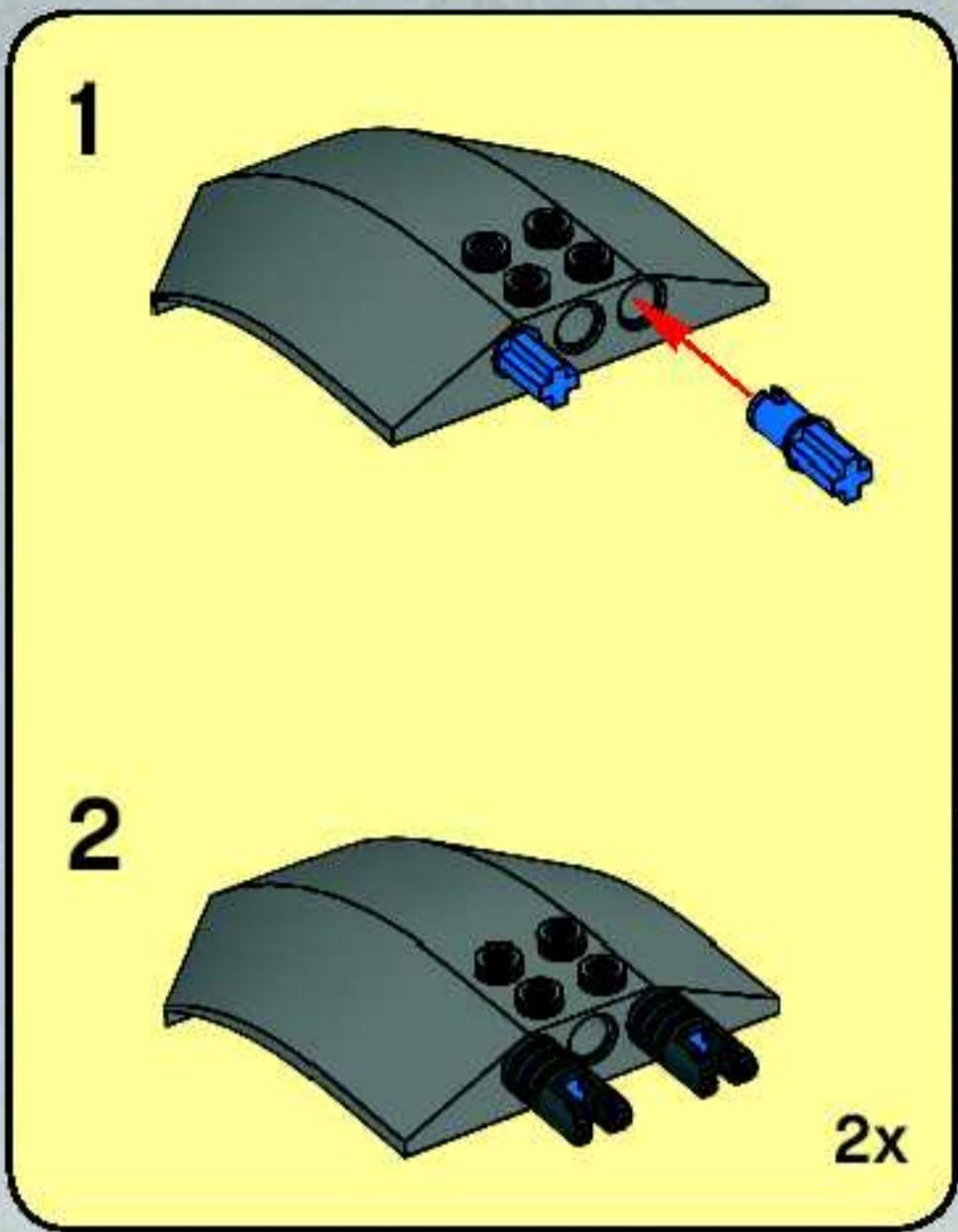
**4**

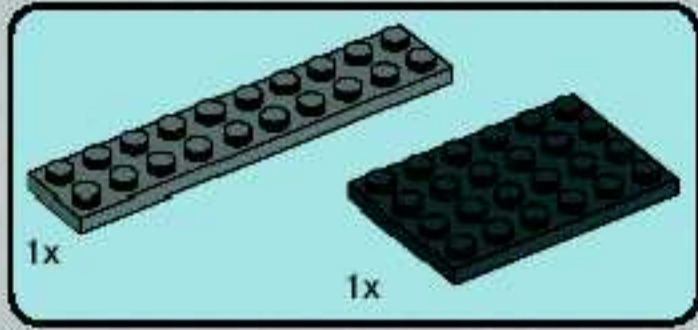
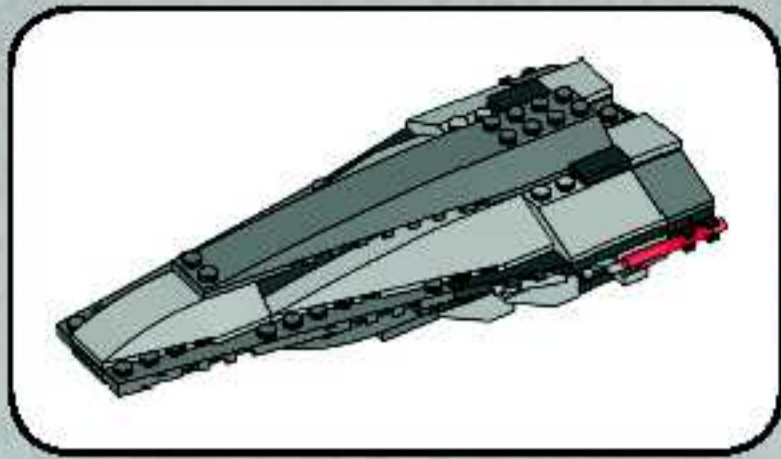


**5**

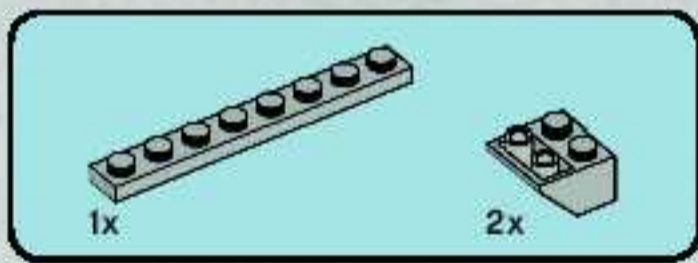
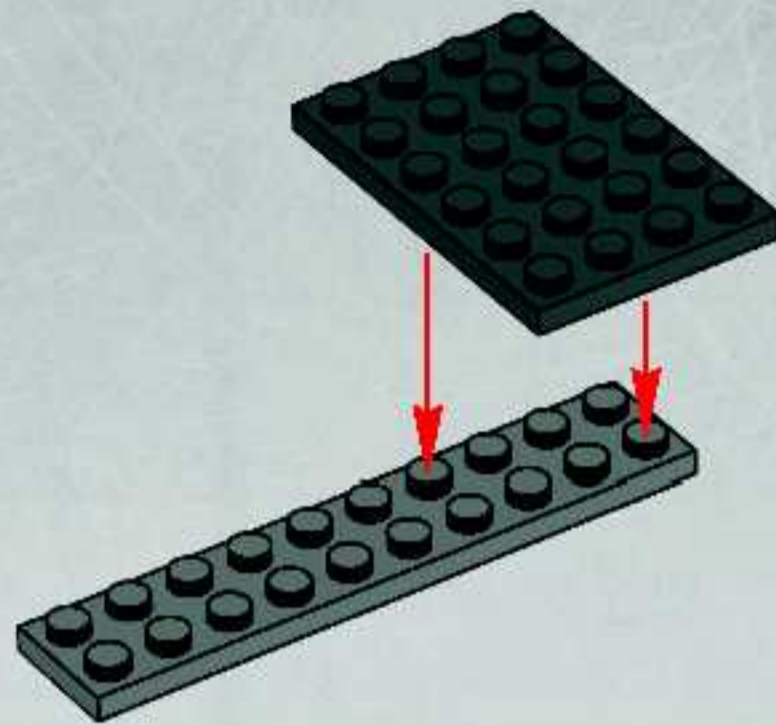




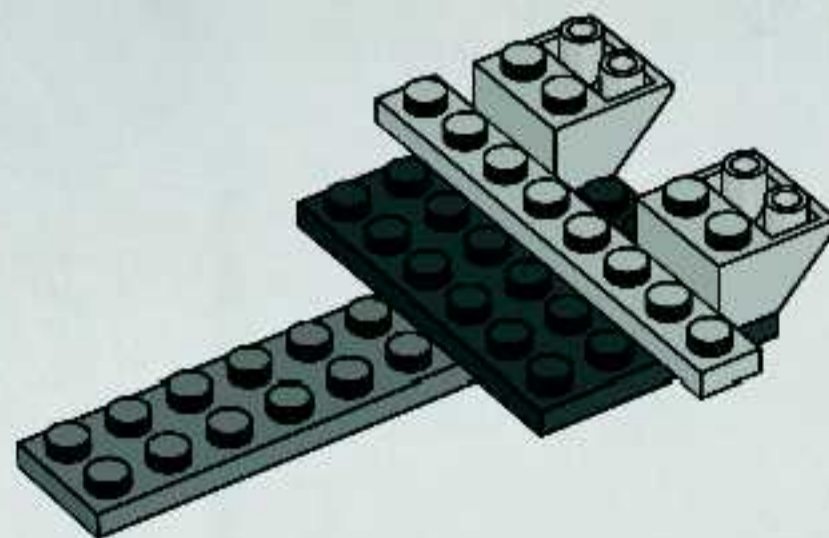


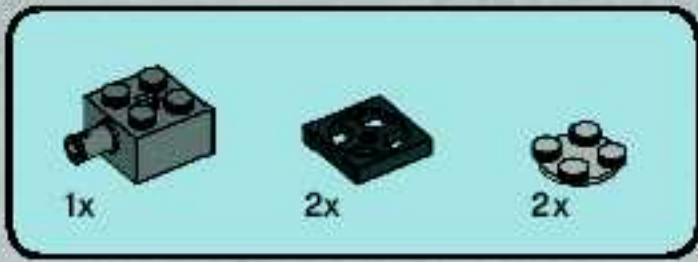


1

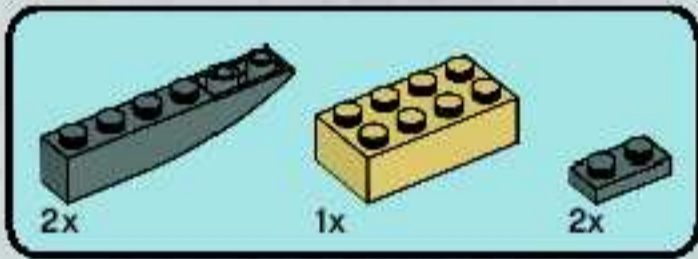
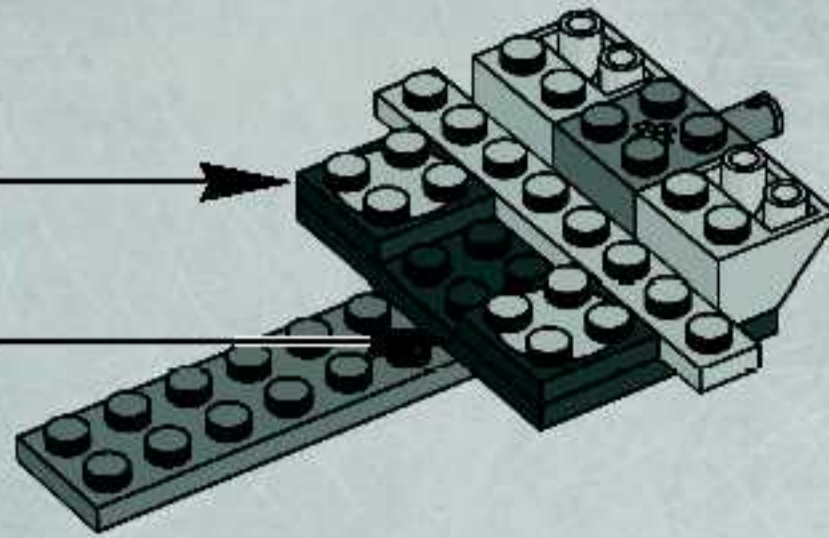
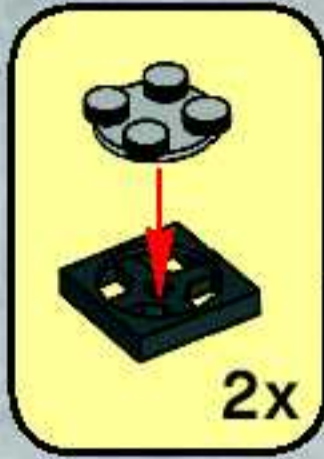


2

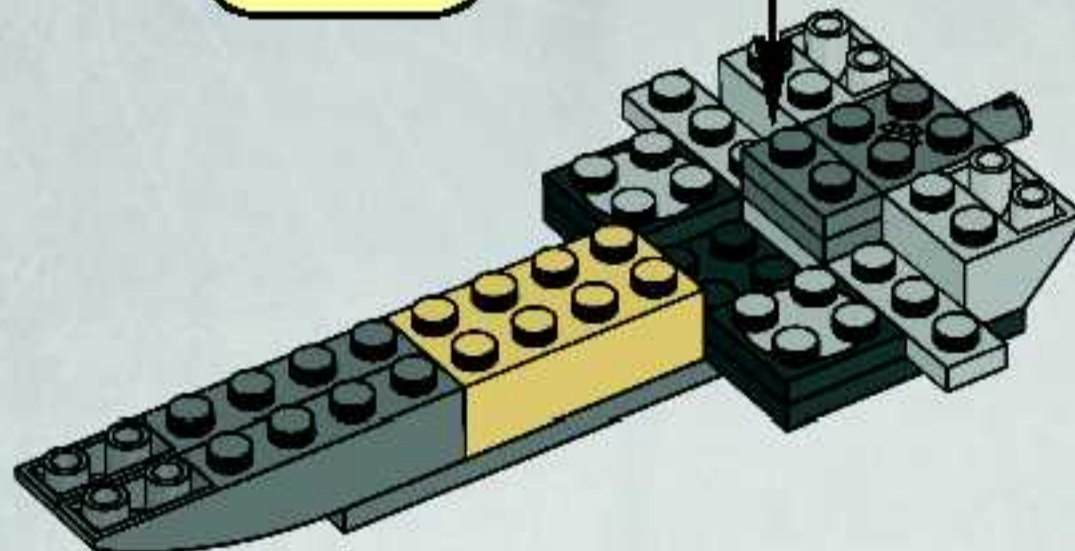
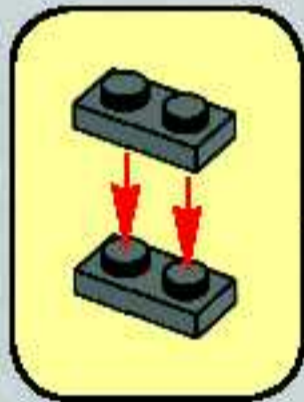


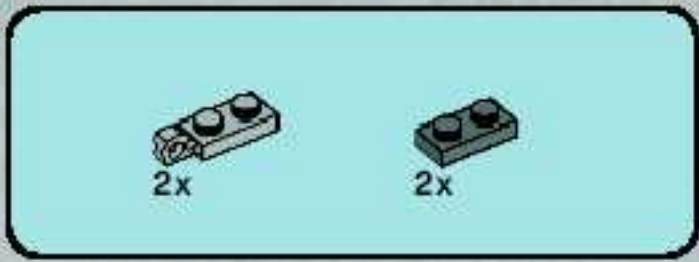


3

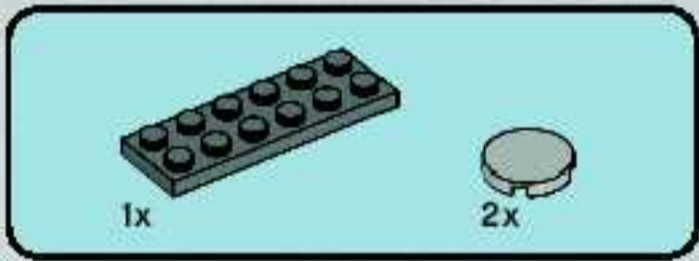
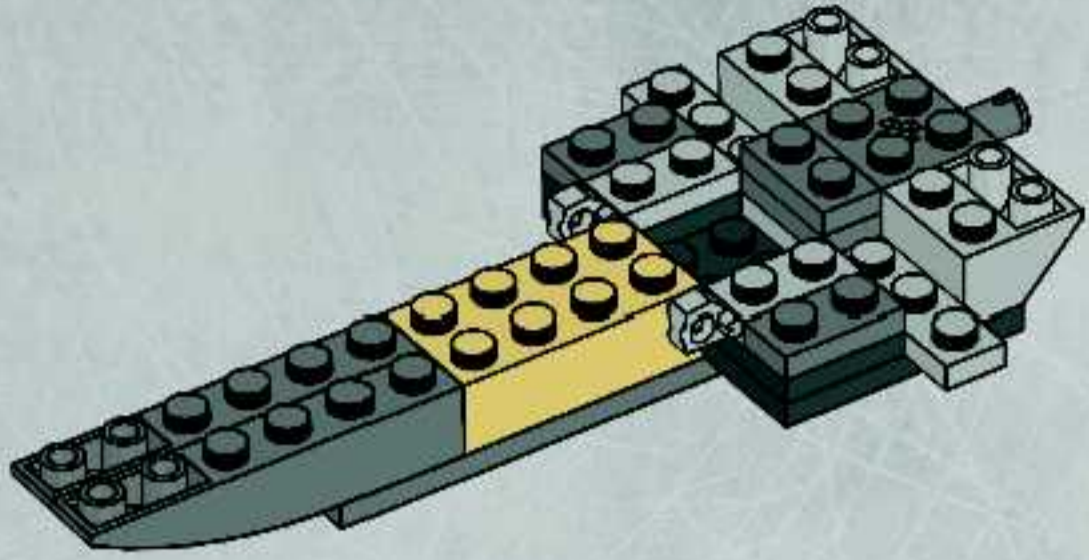


4

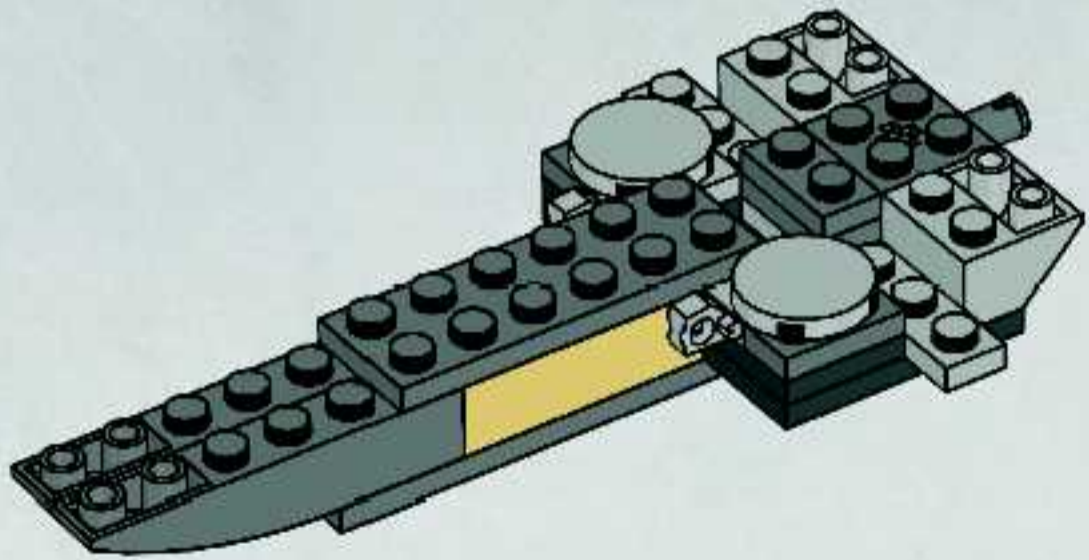


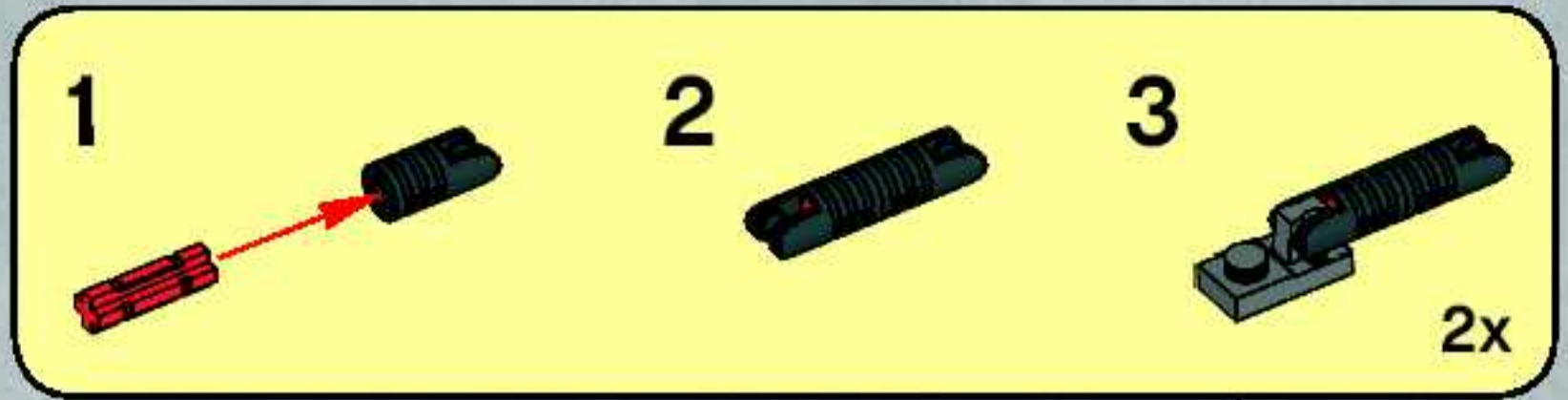
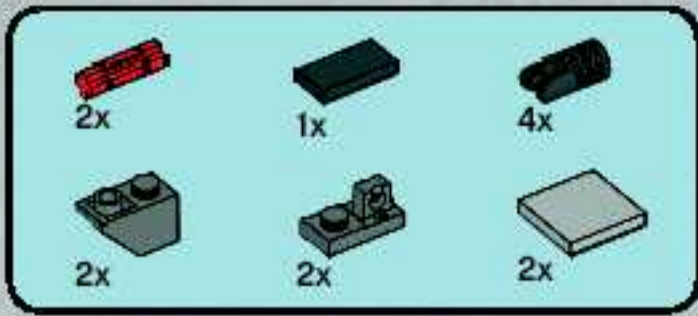


5

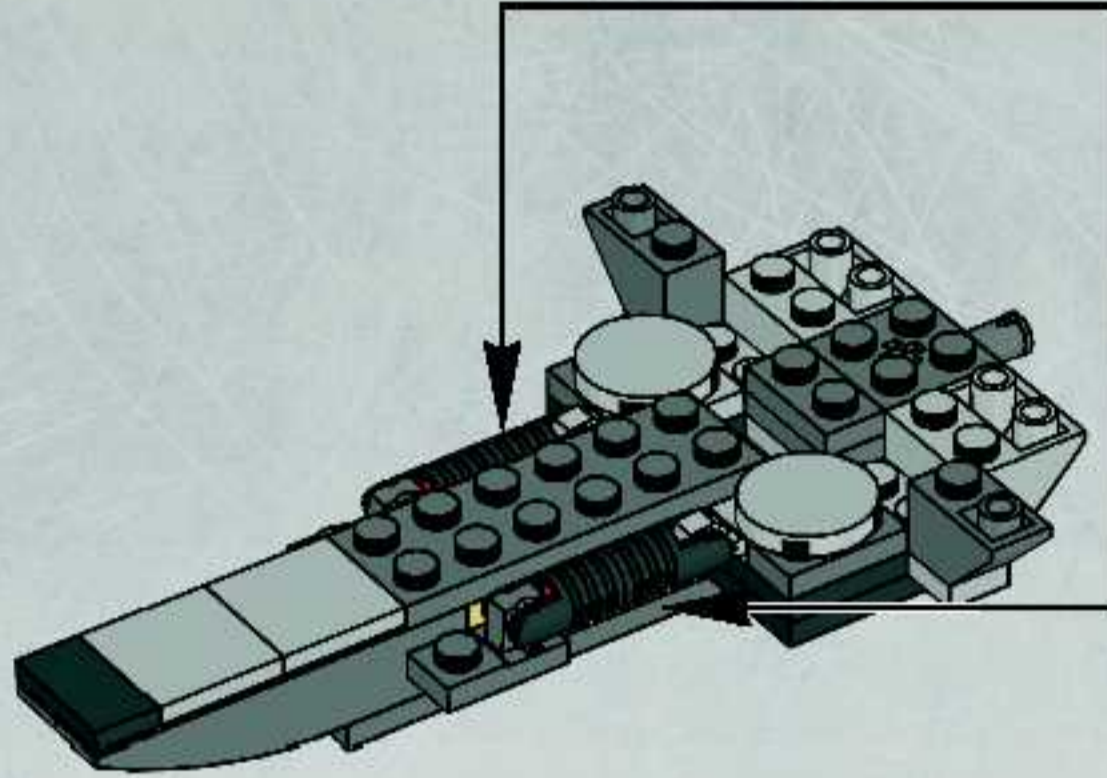


6

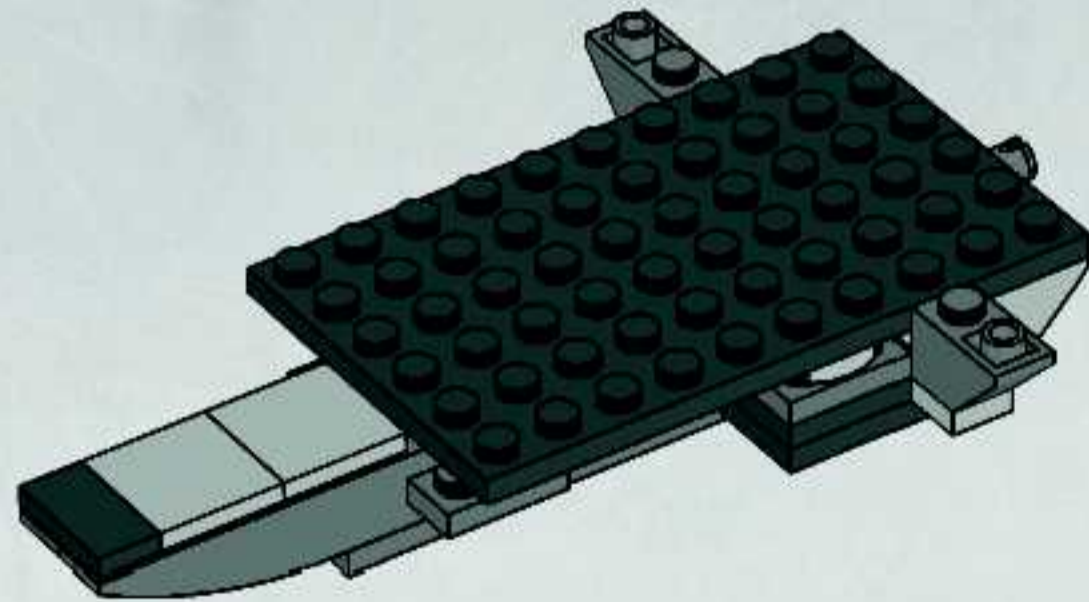


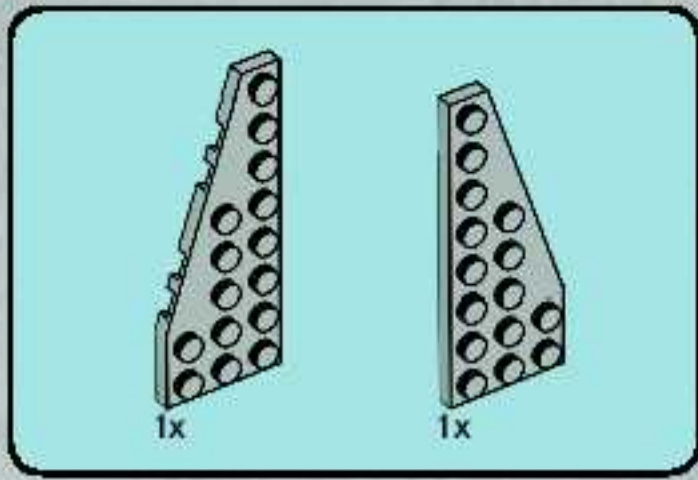


7

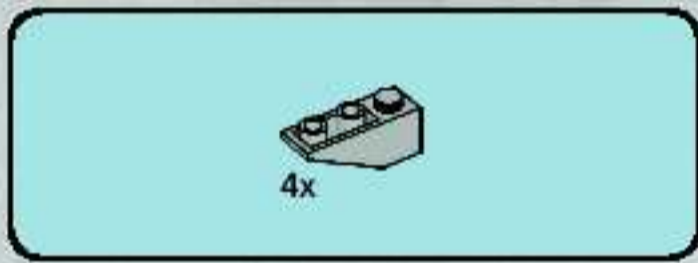
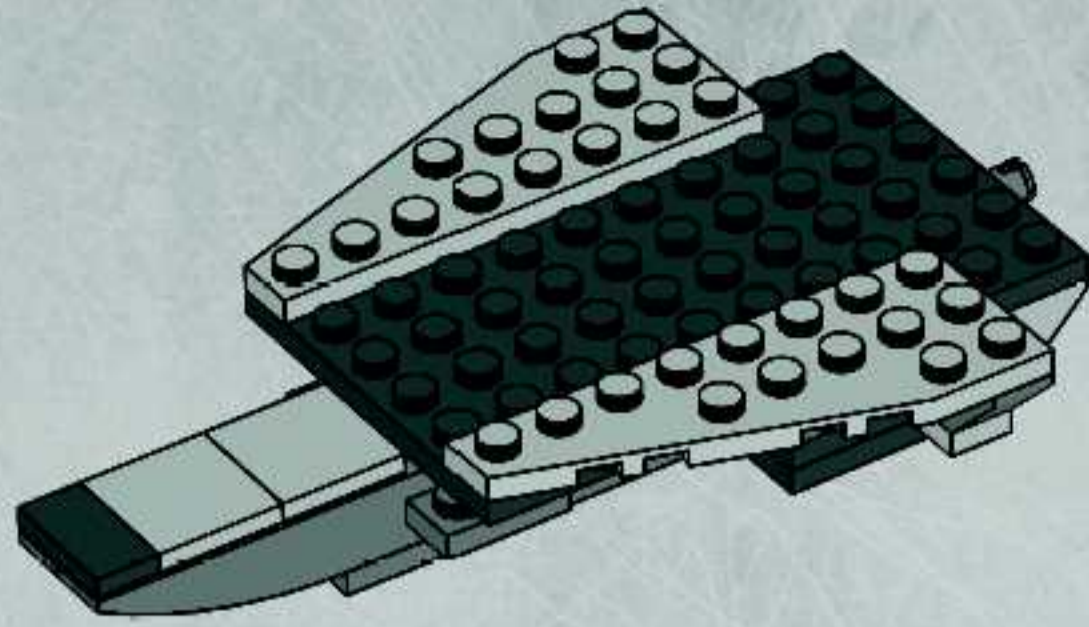


8

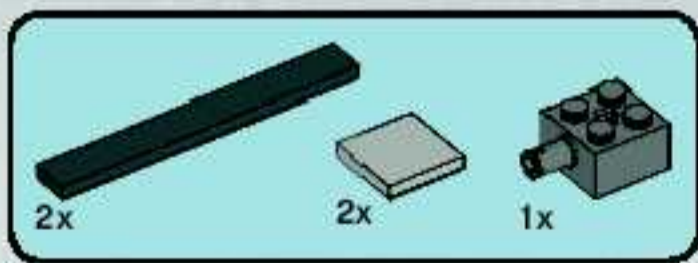
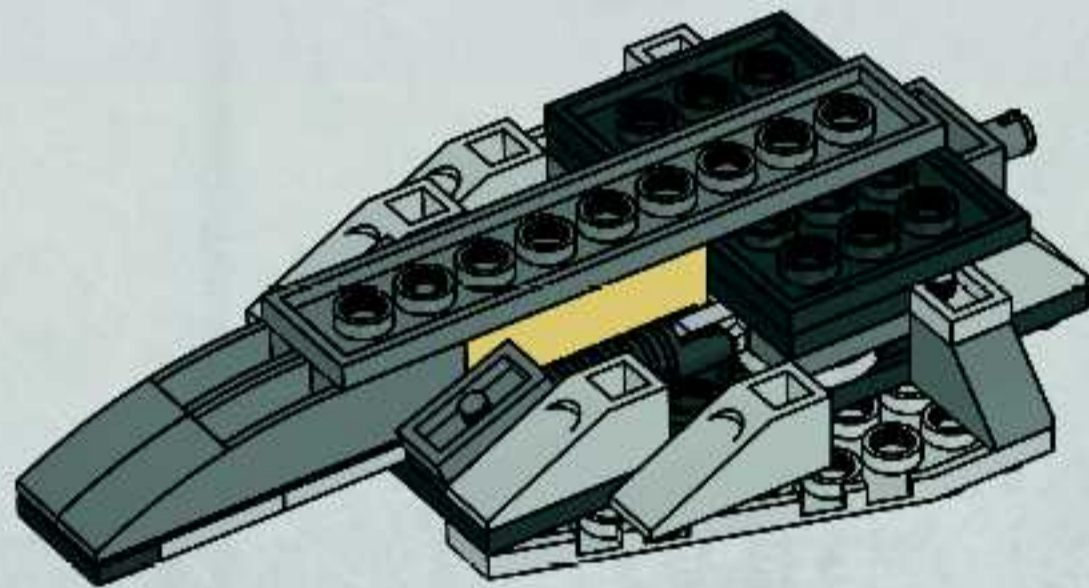




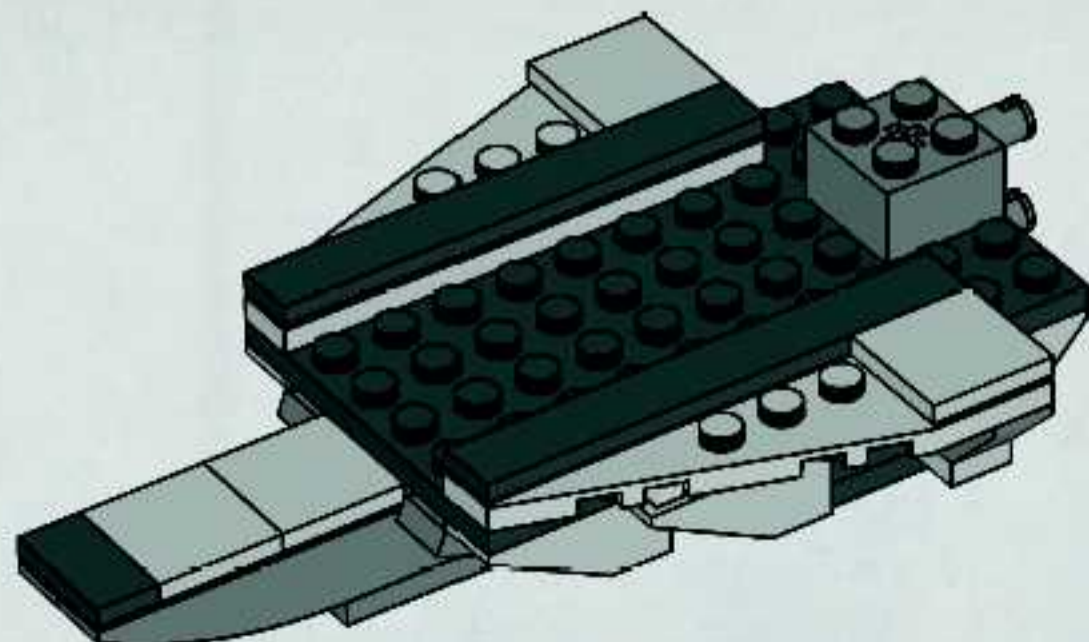
9

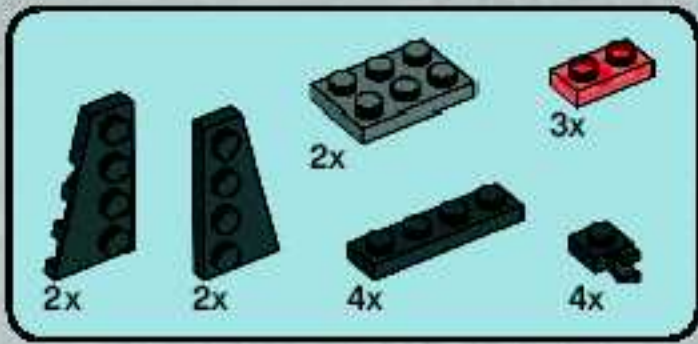


10

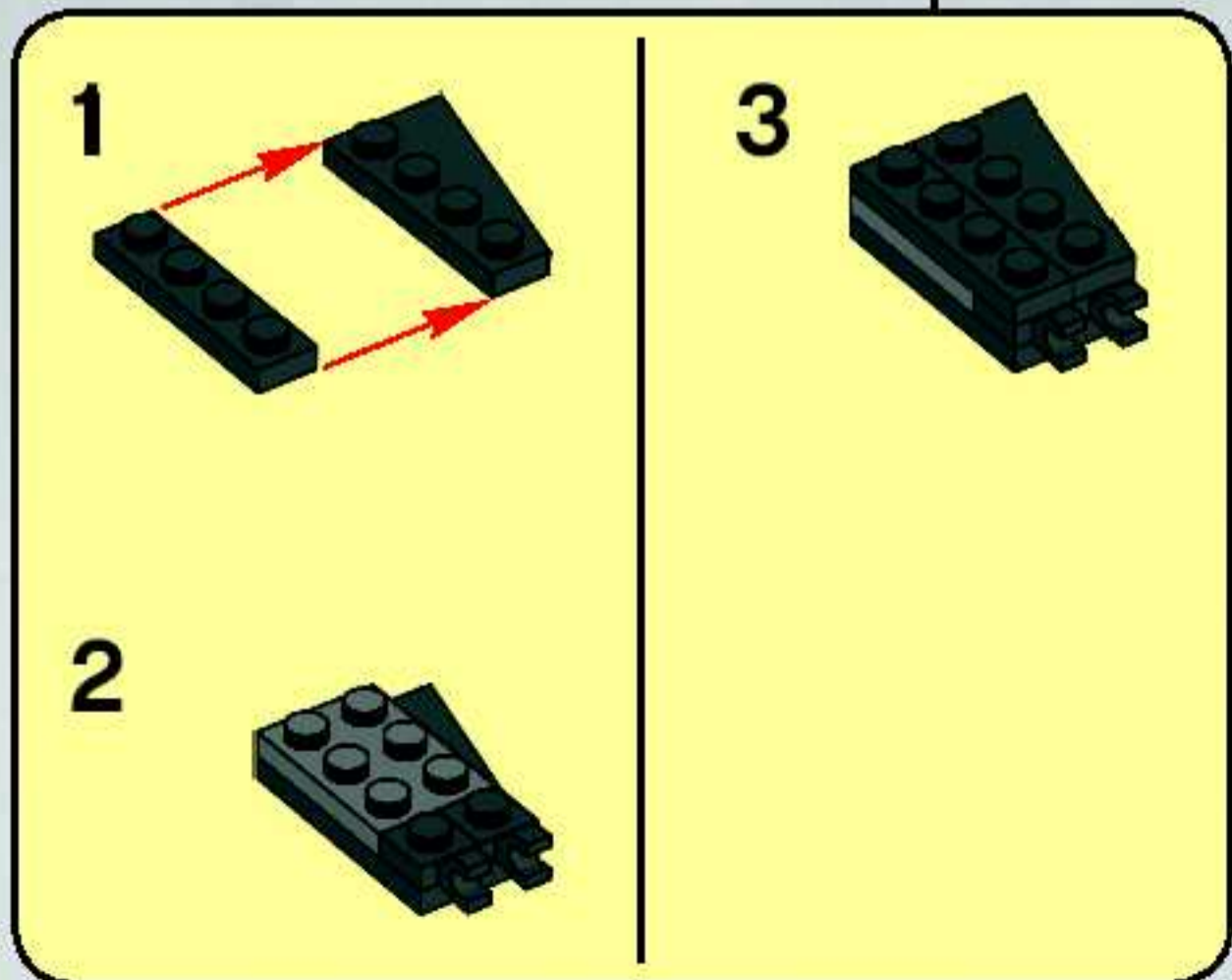
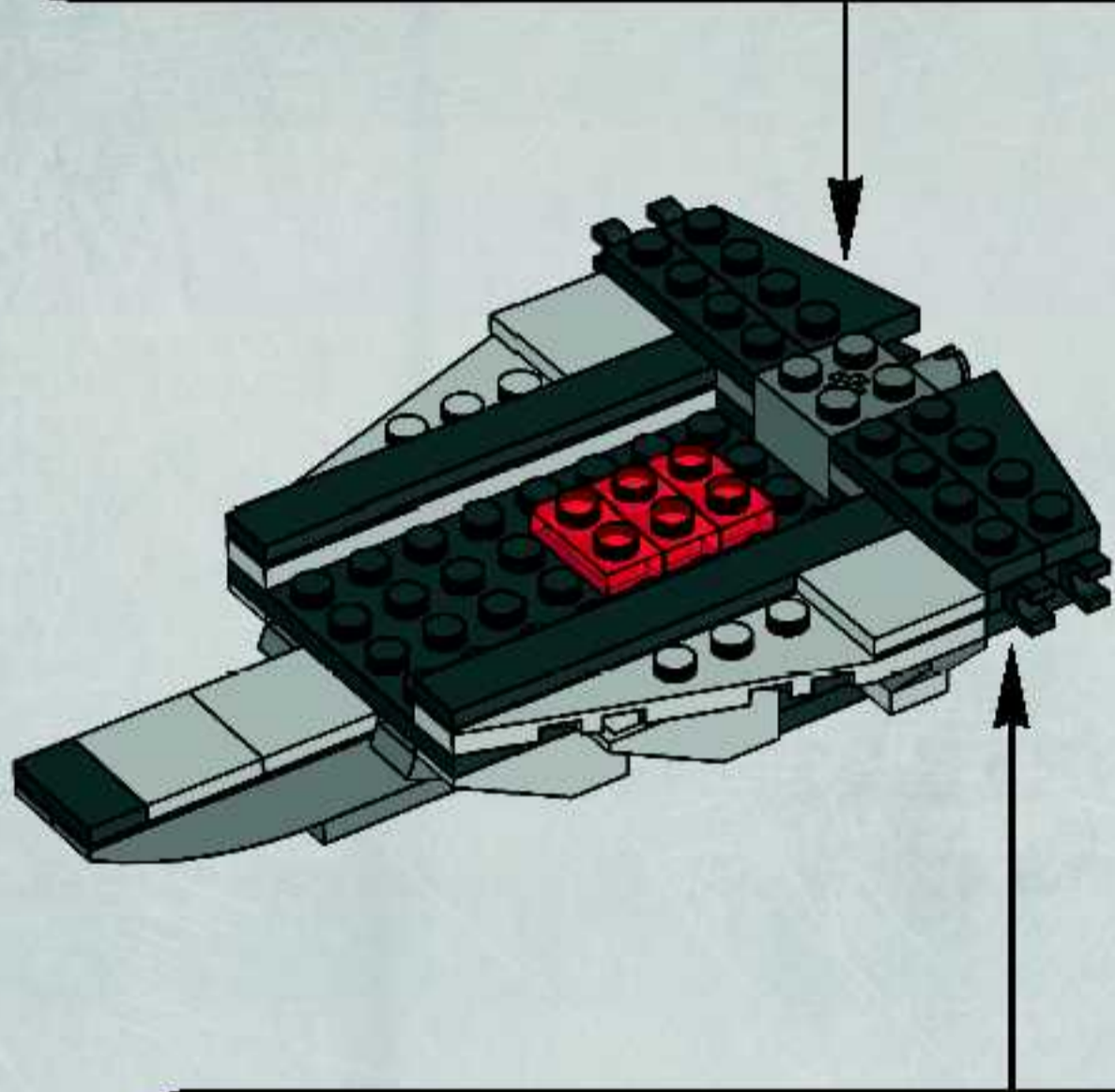
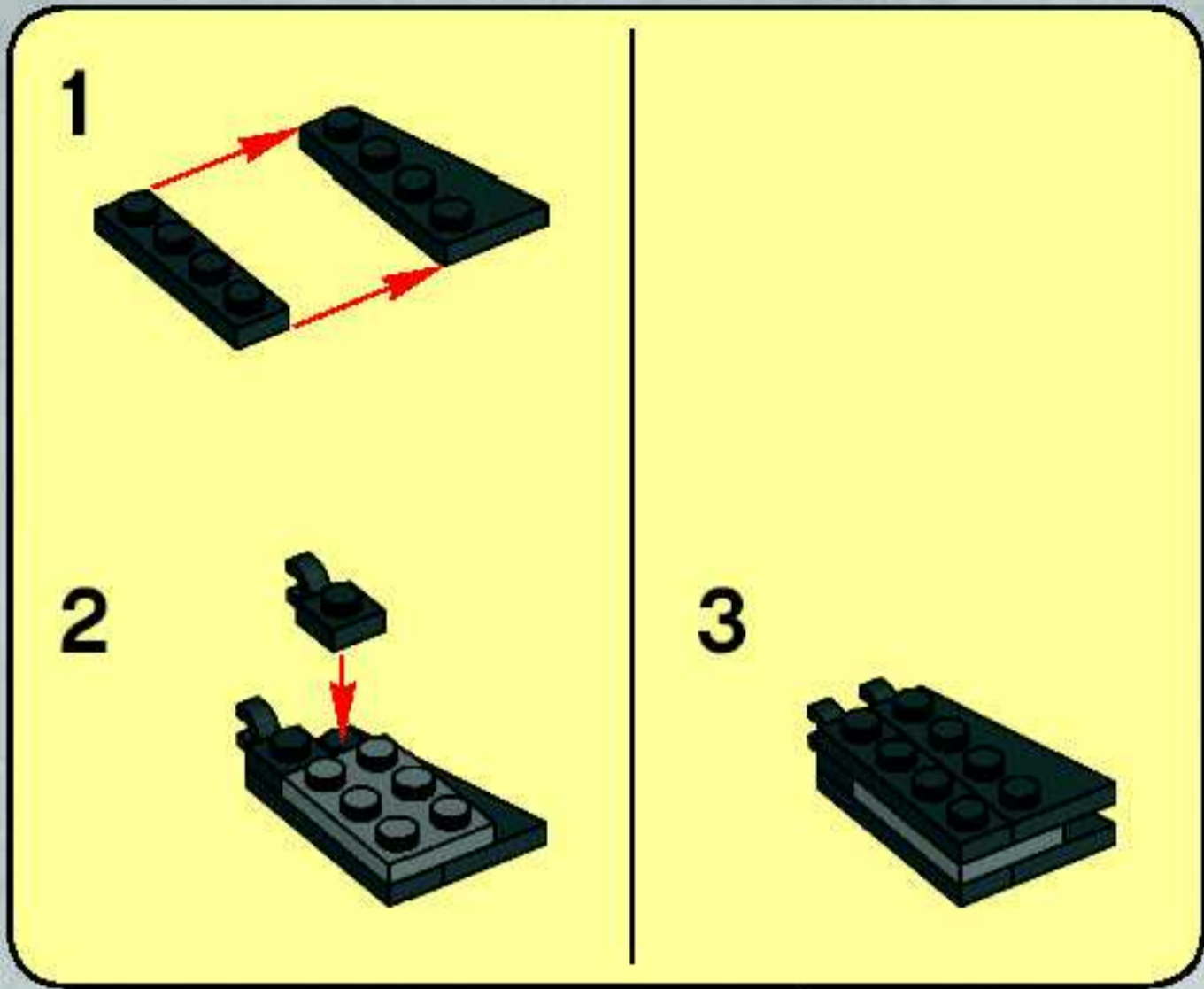


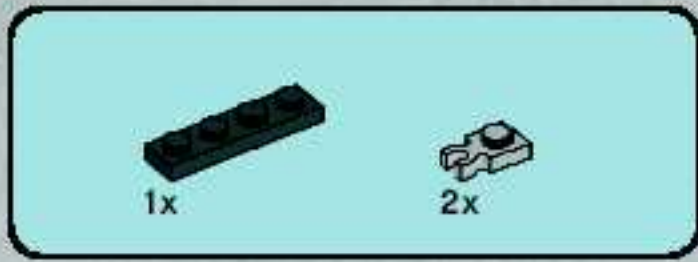
11



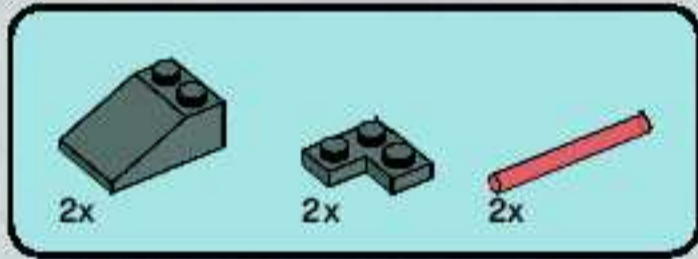
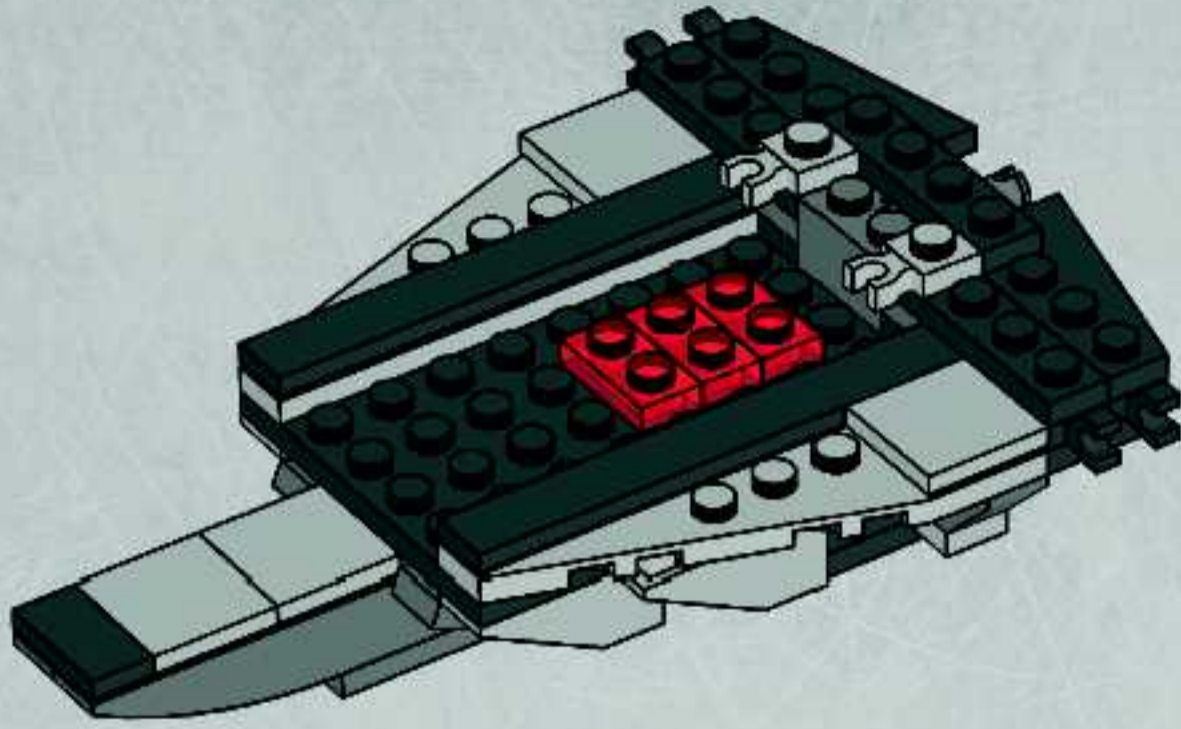


# 12

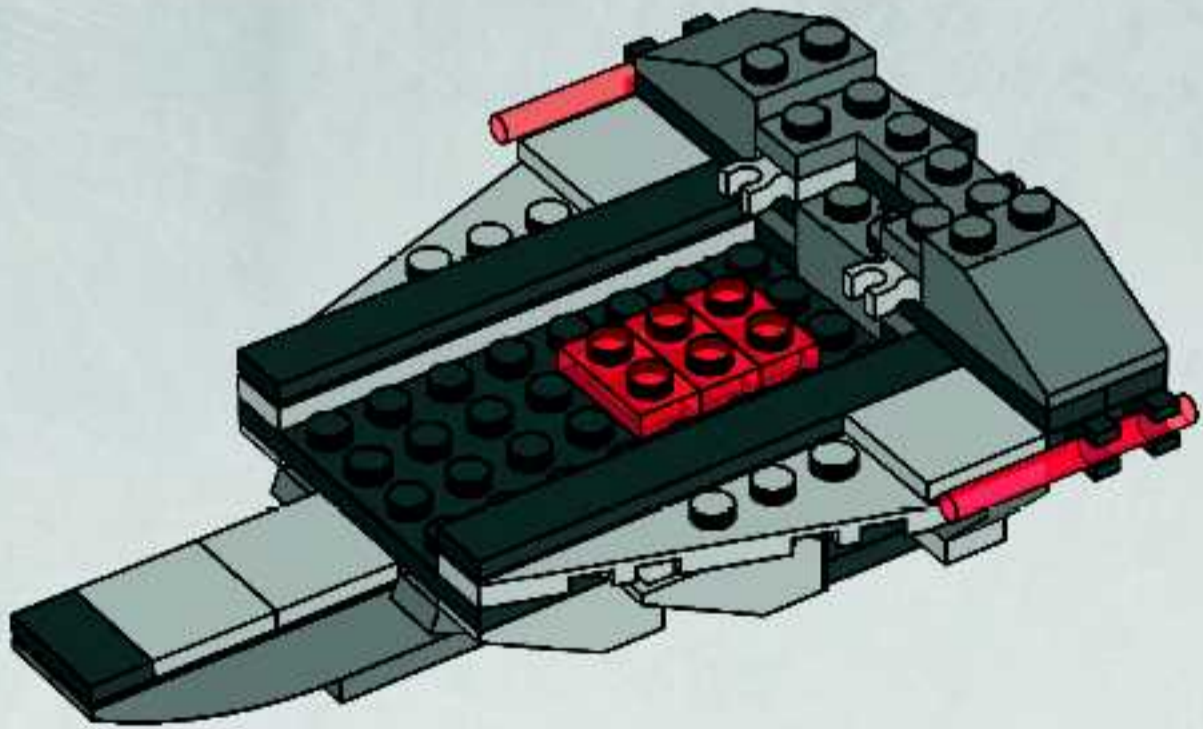




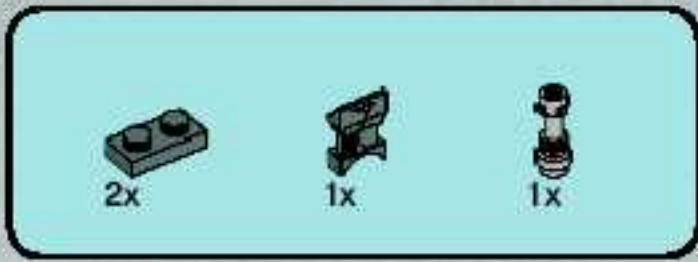
13



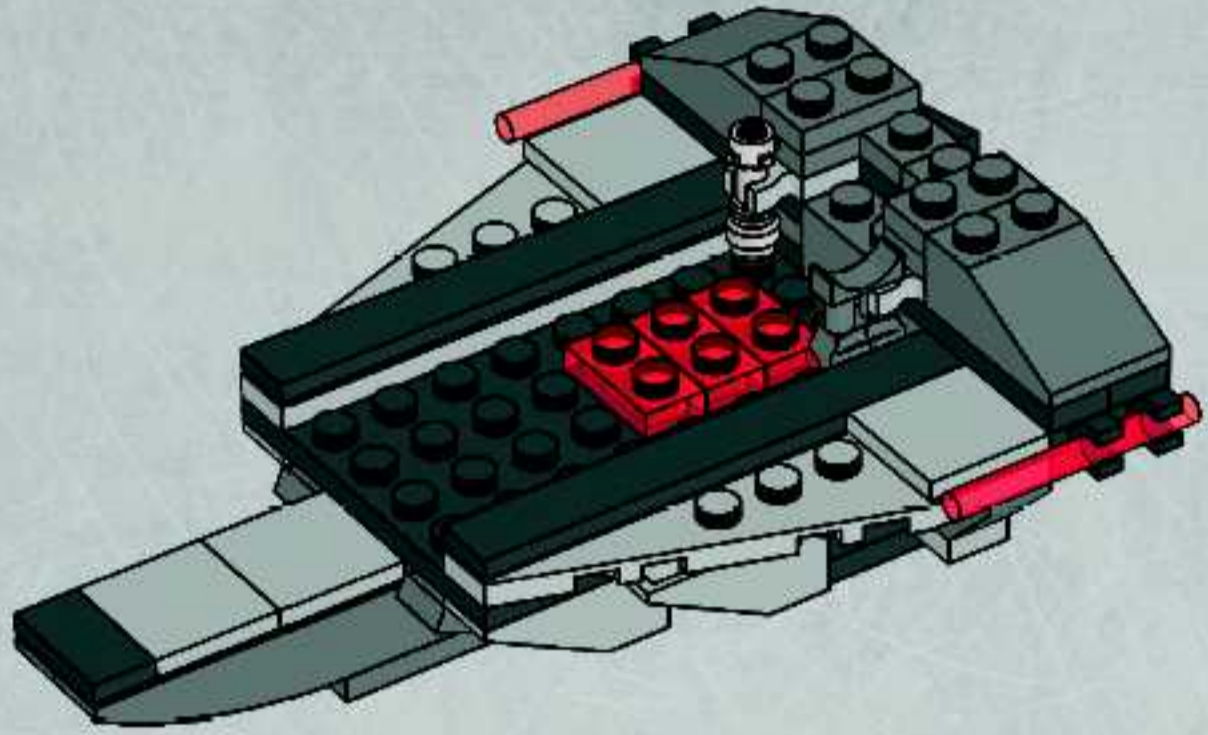
14



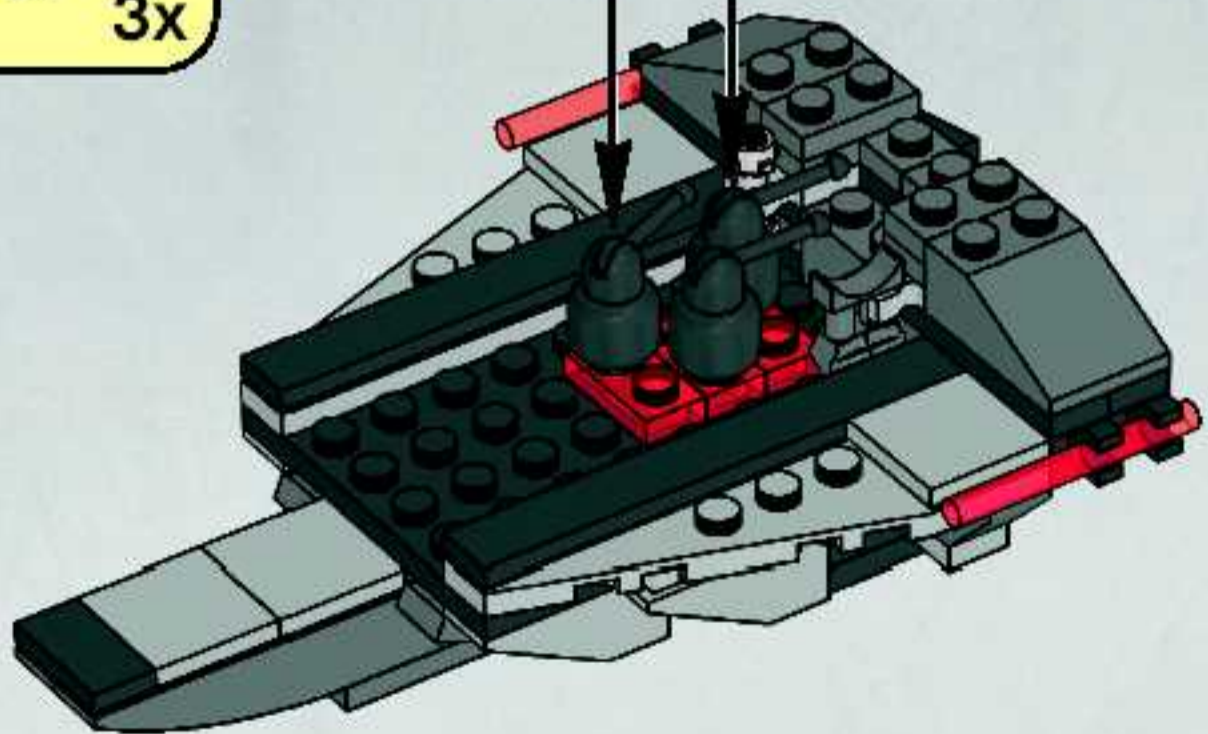
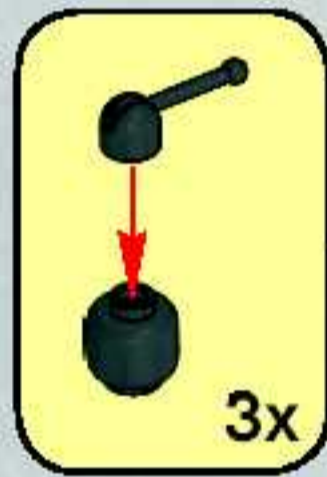


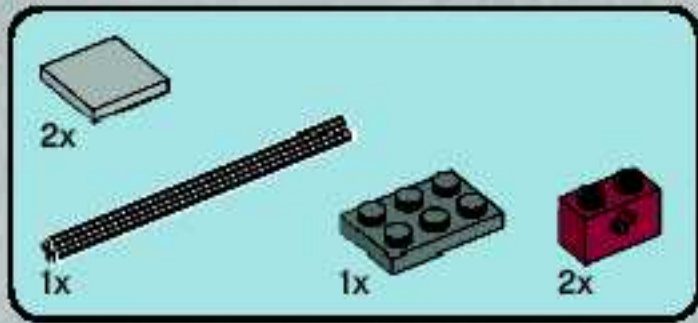


15

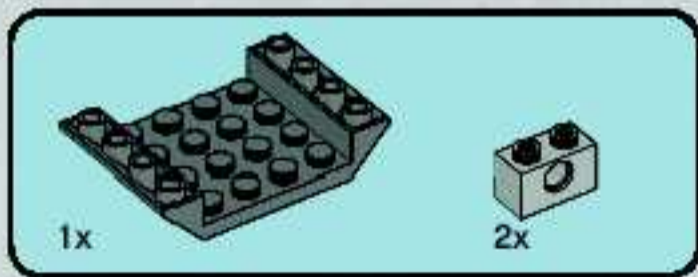
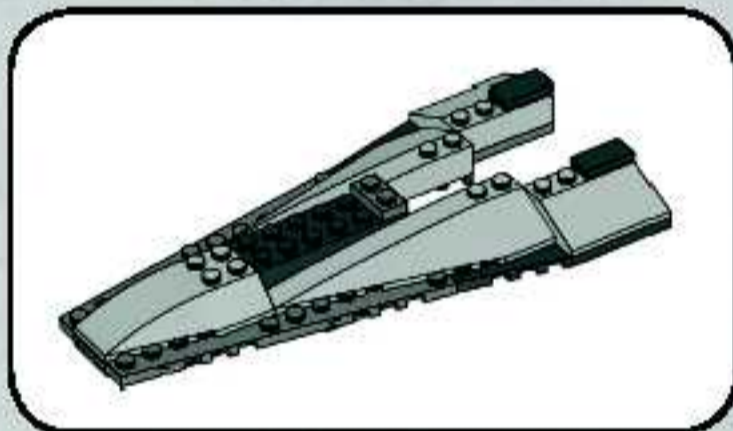
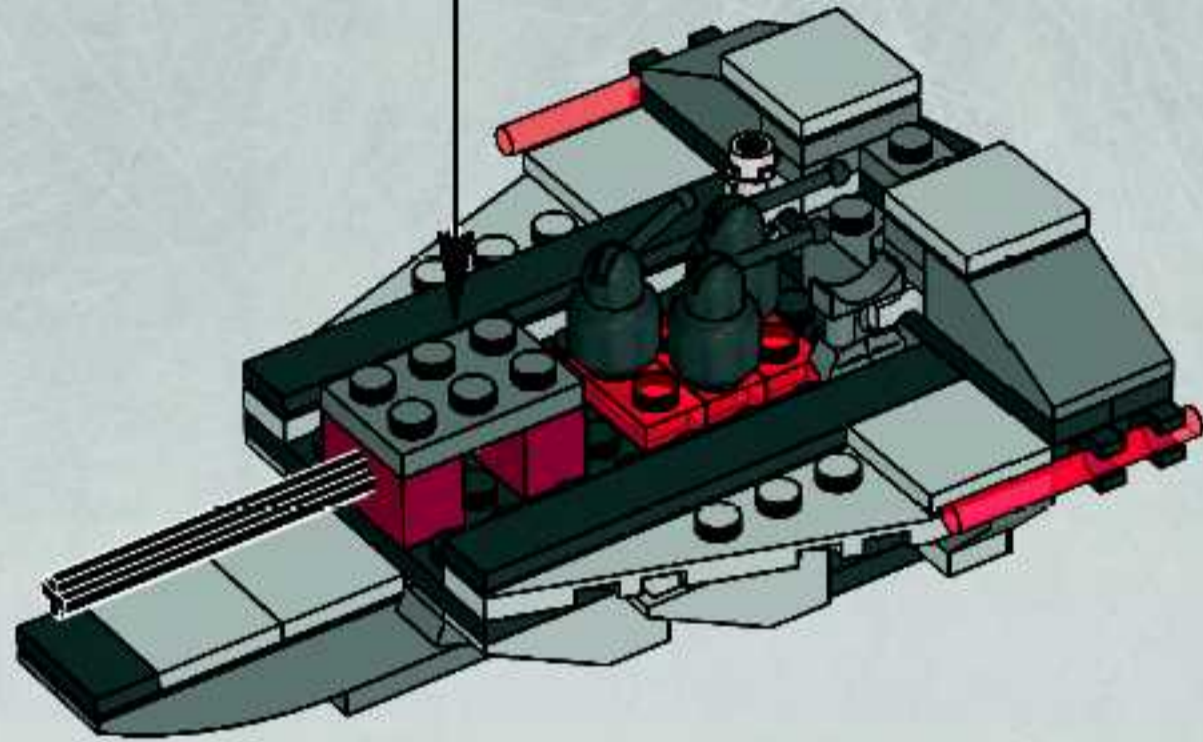
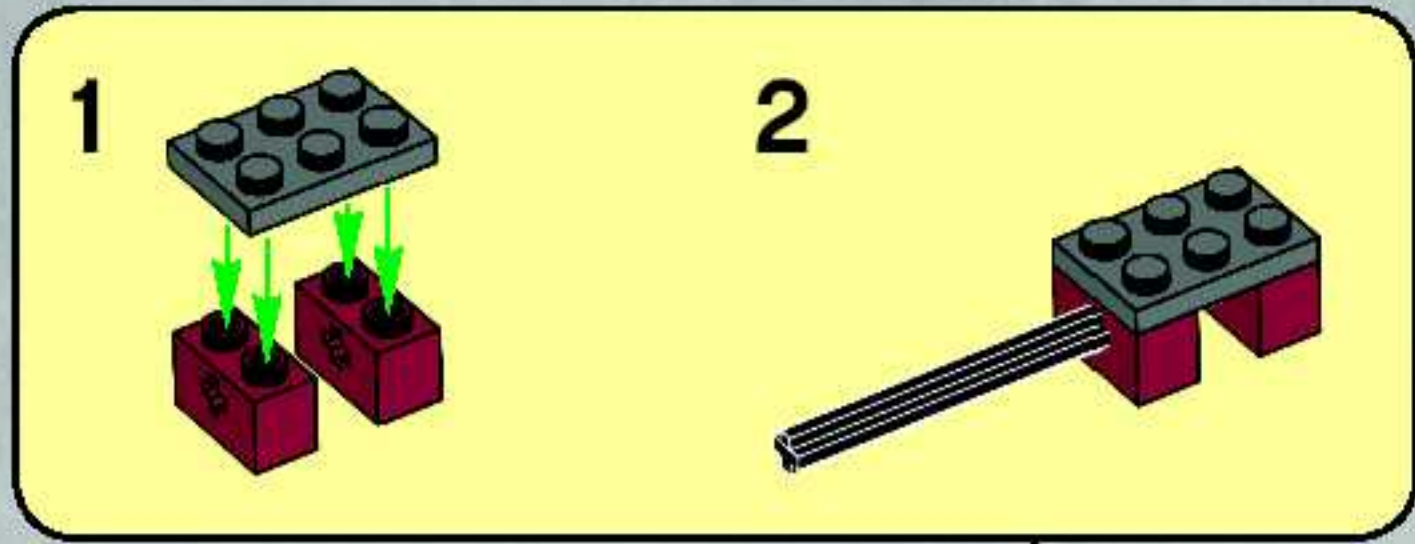


16

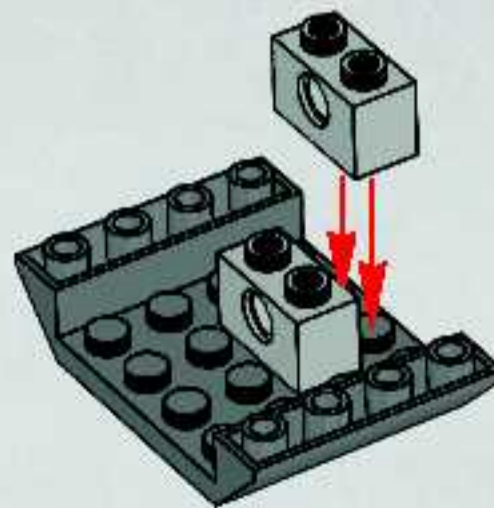


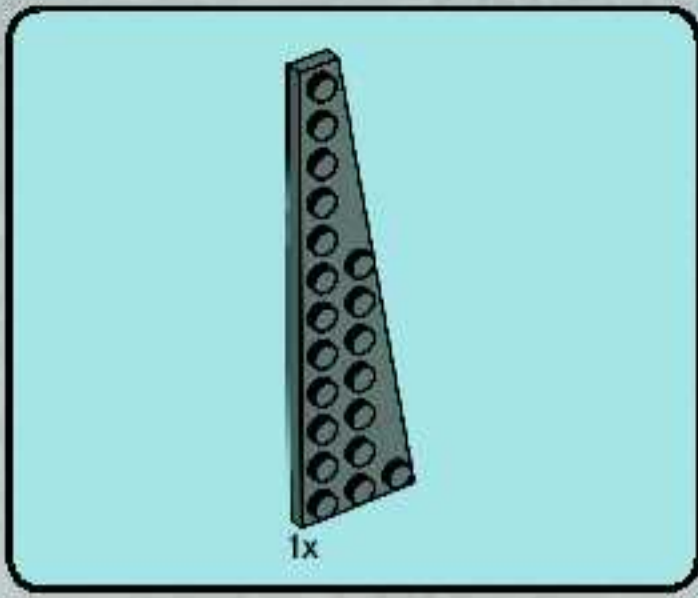


17

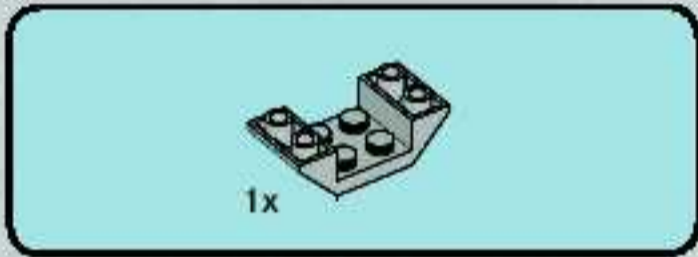
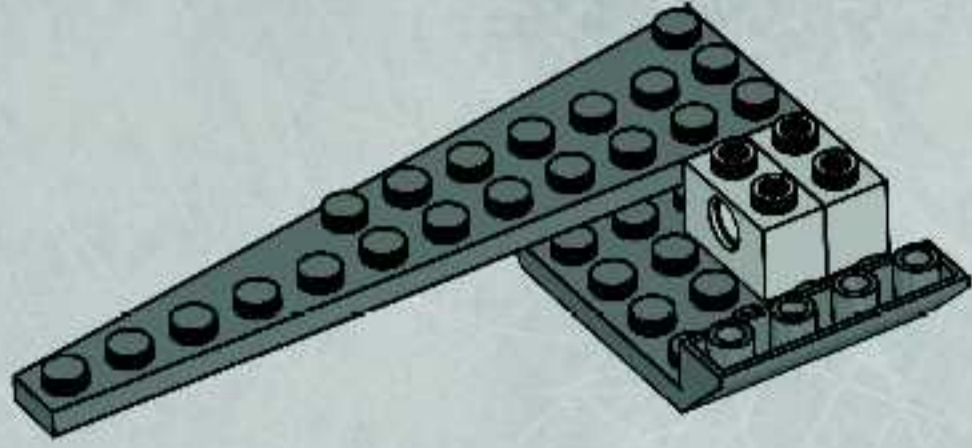


1

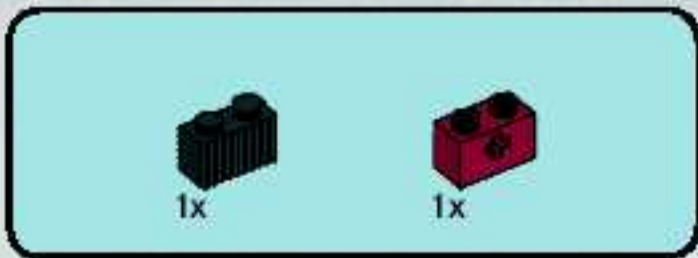
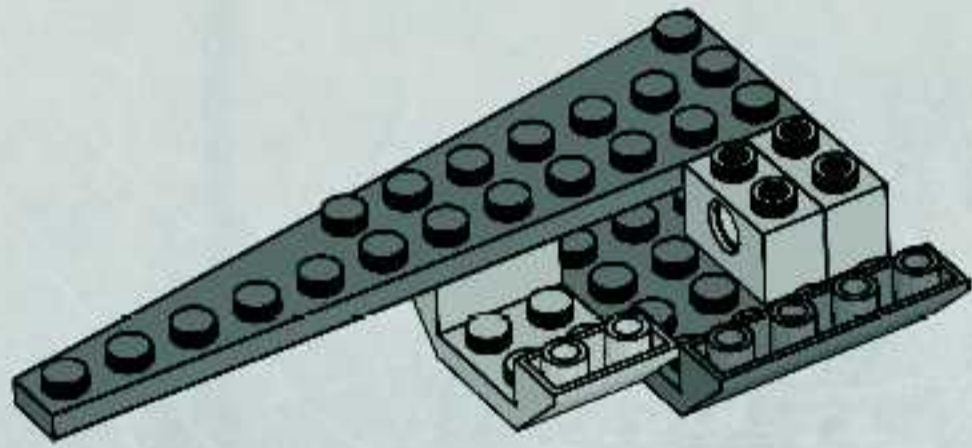




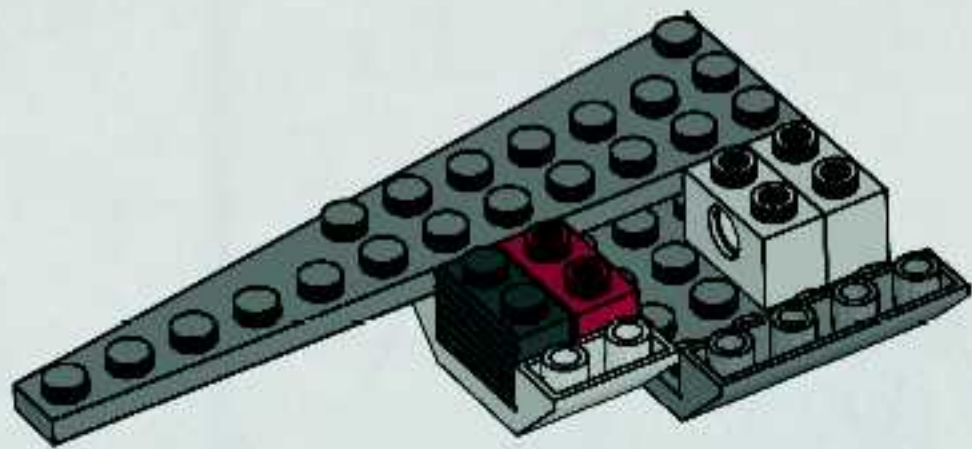
2

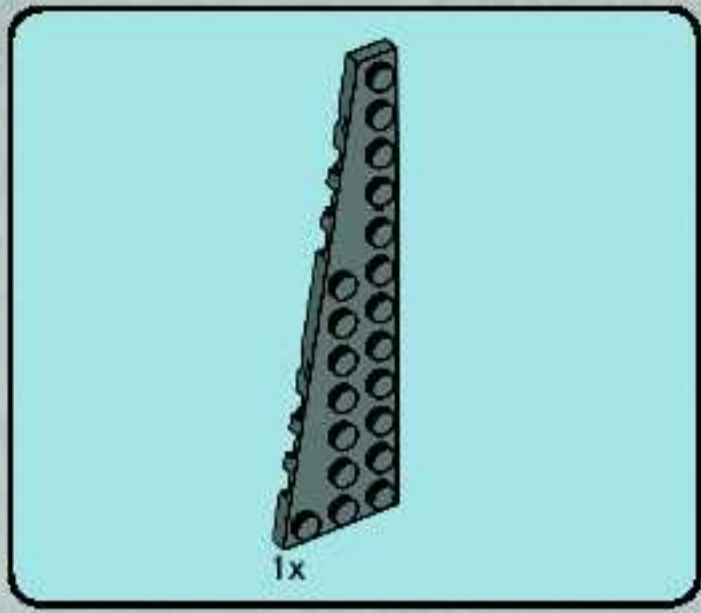


3

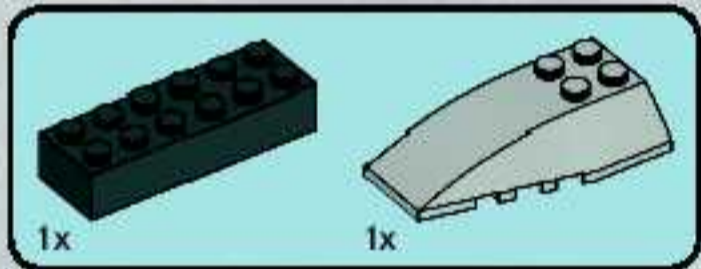
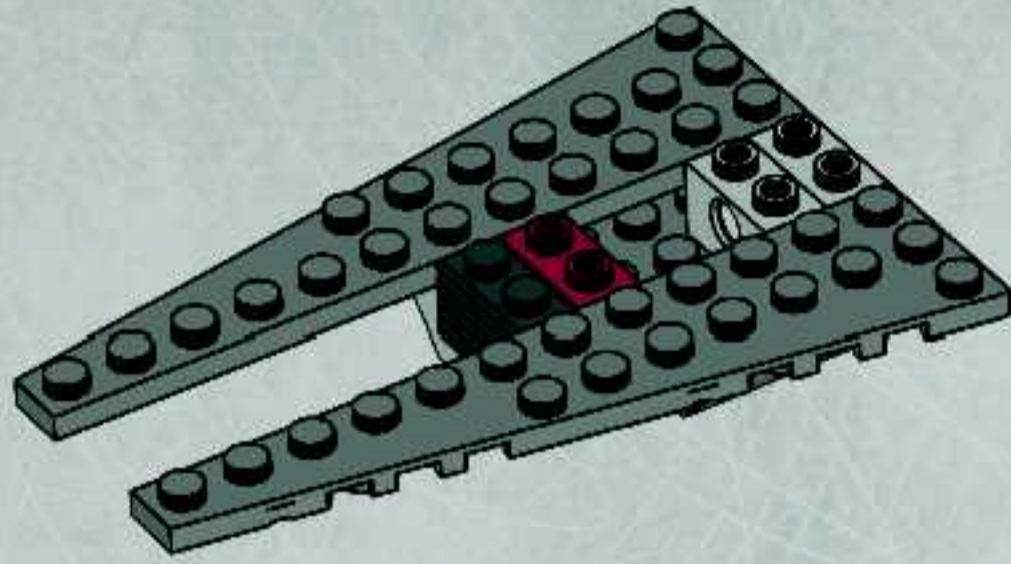


4

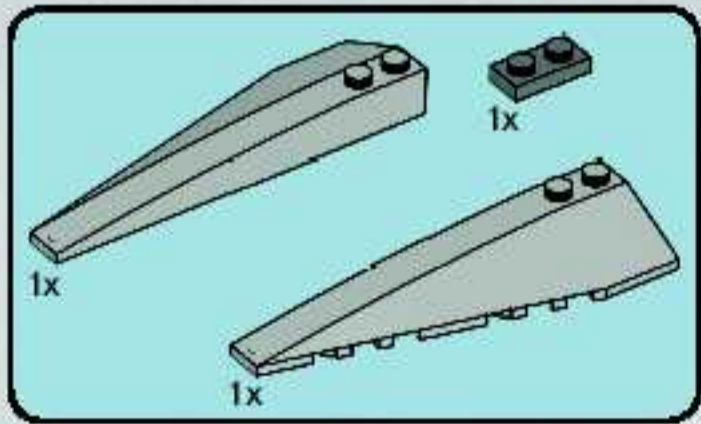
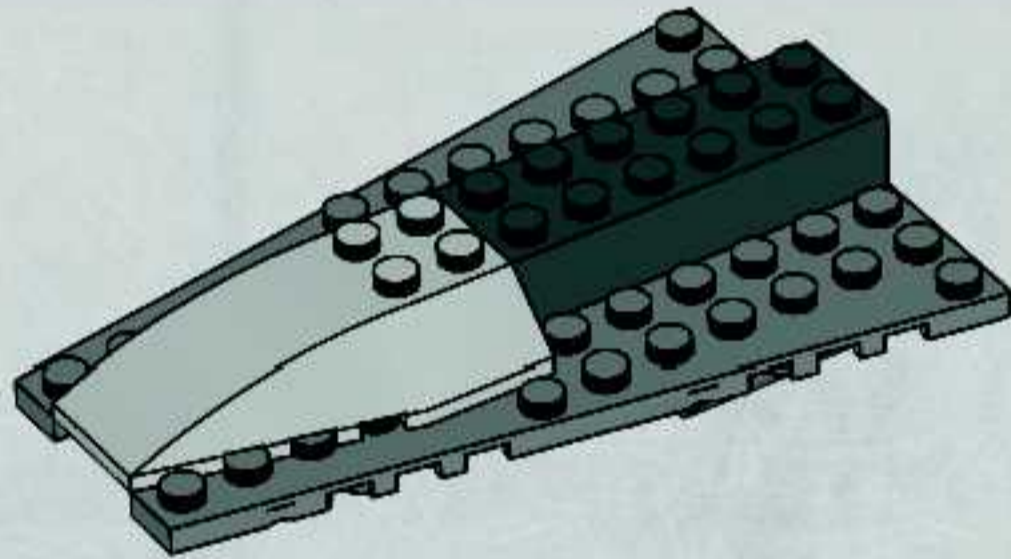




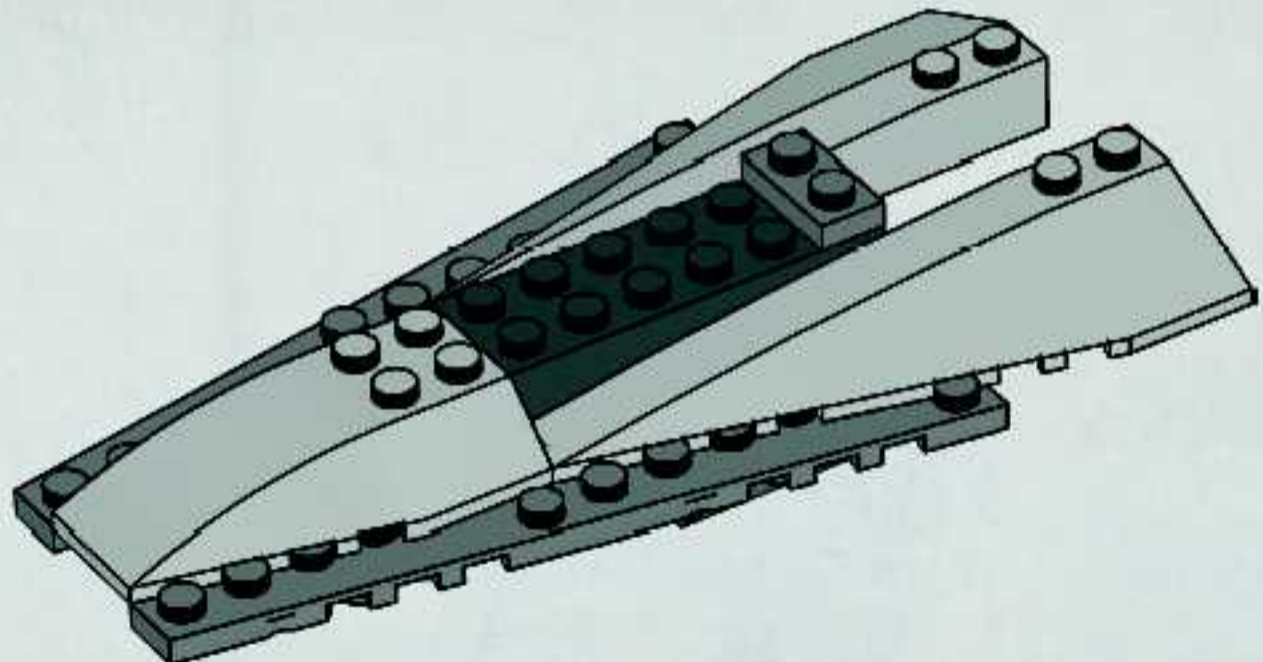
5

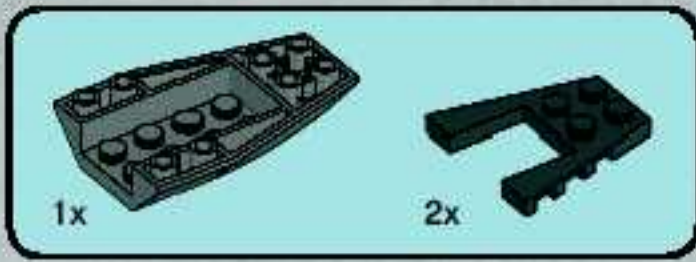


6

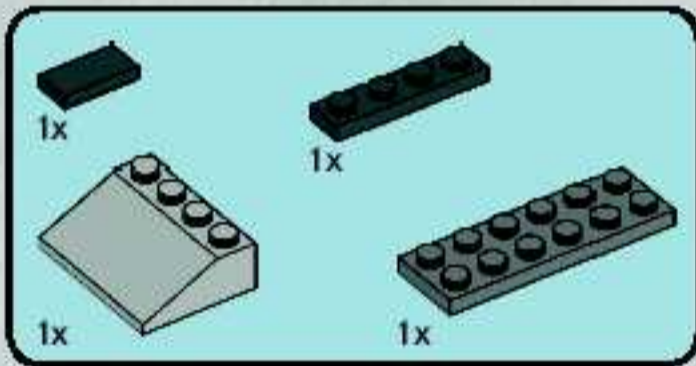
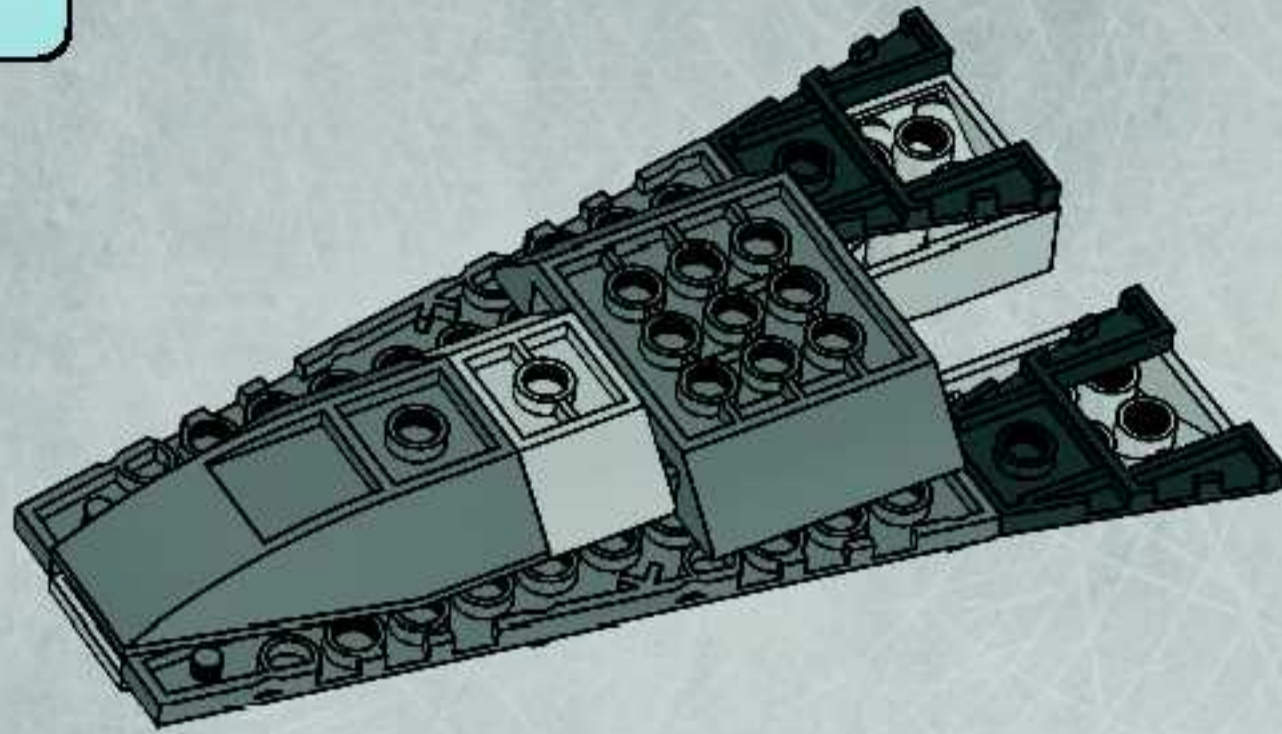


7

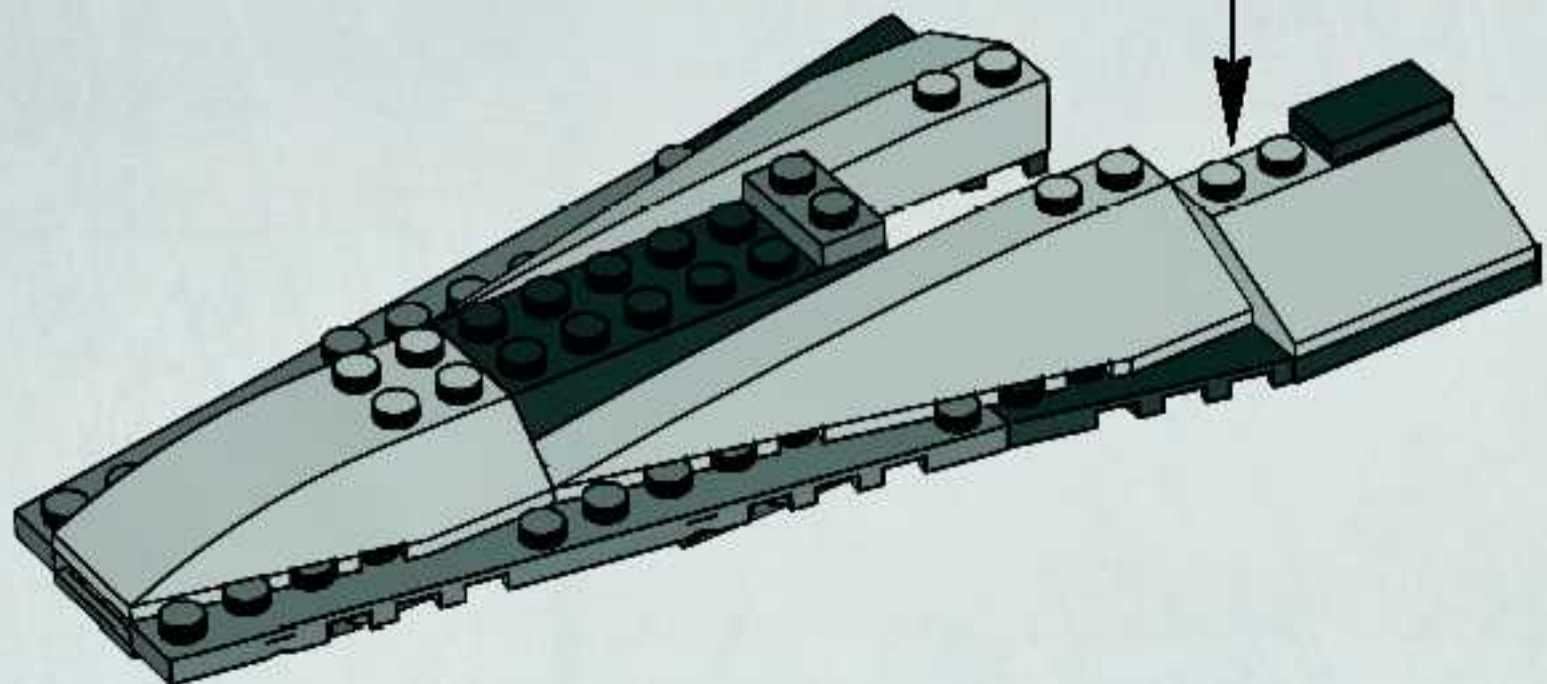
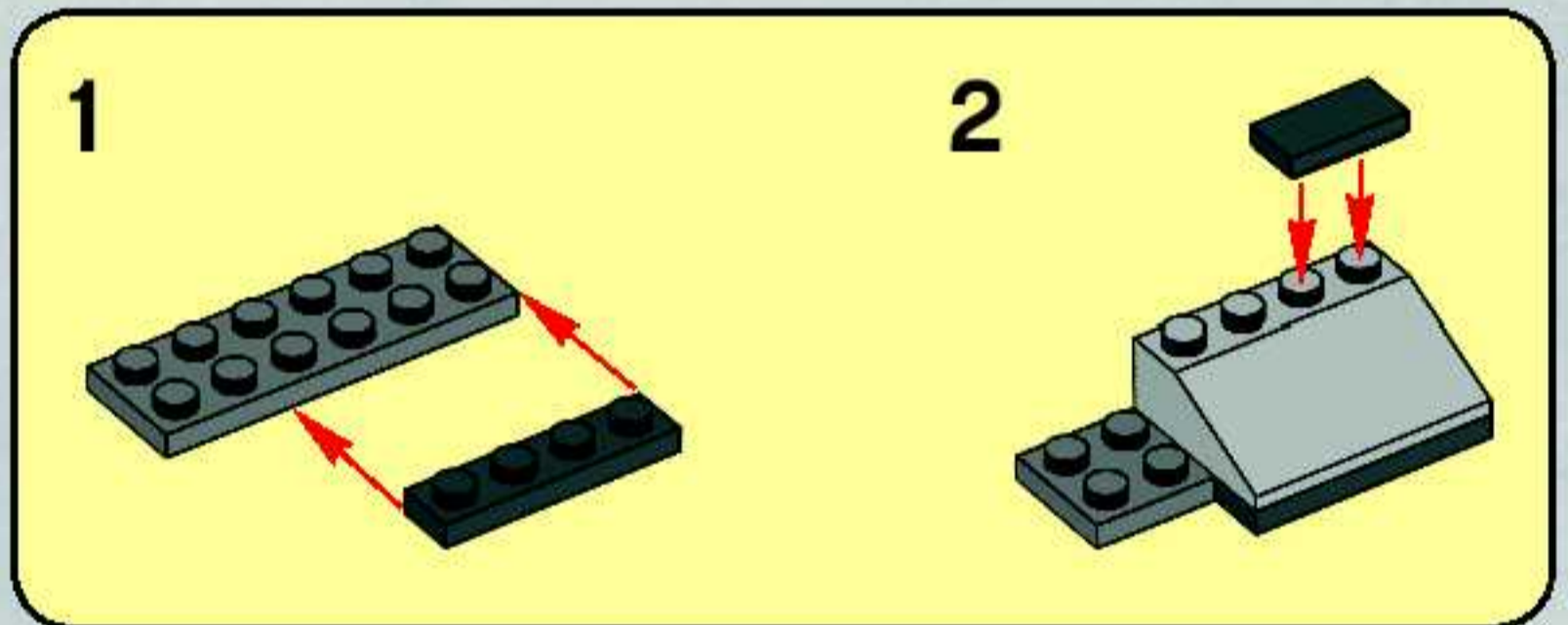


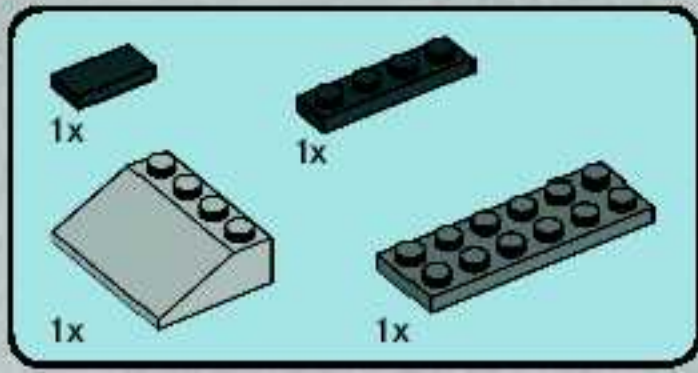


8

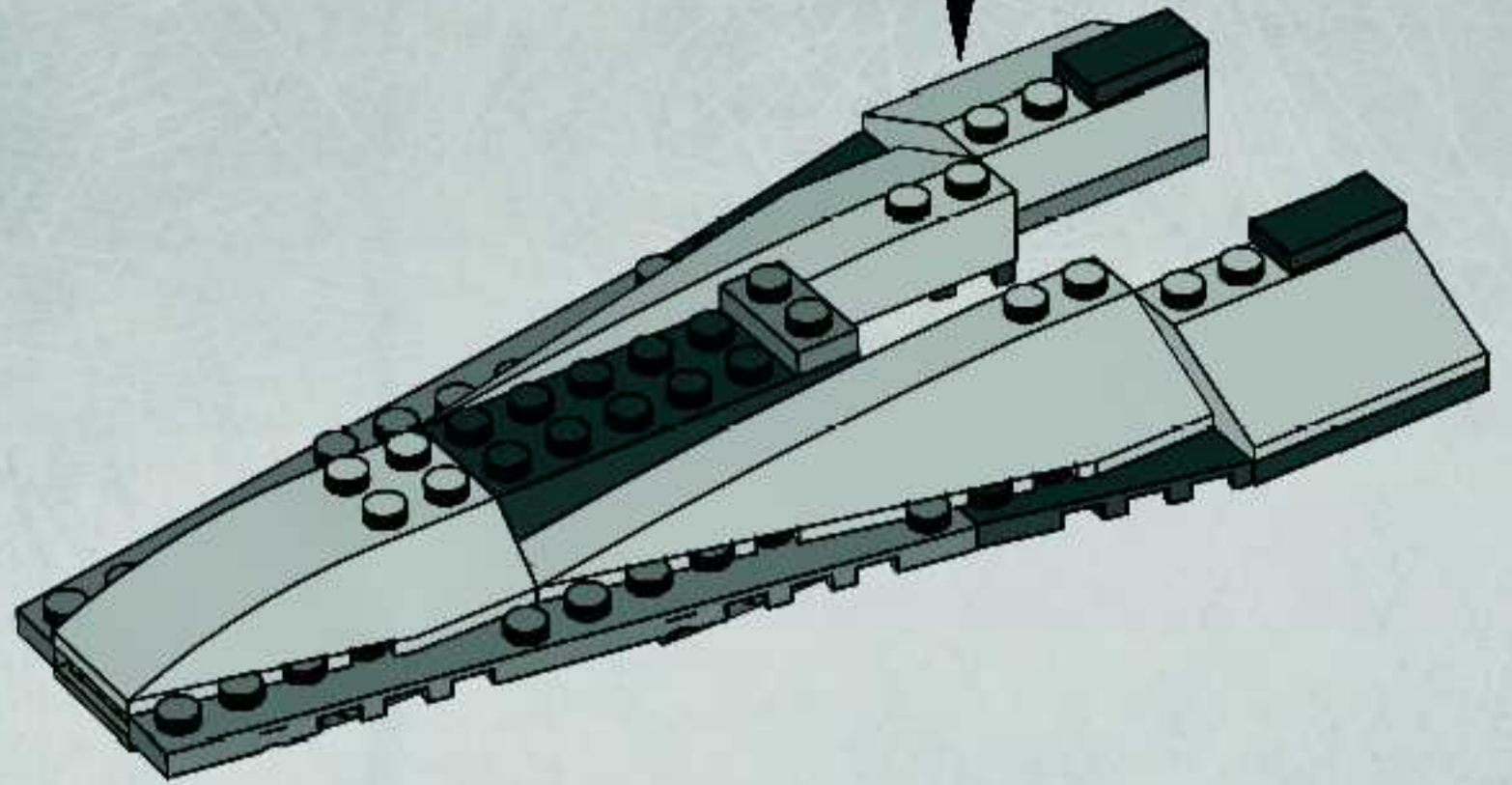
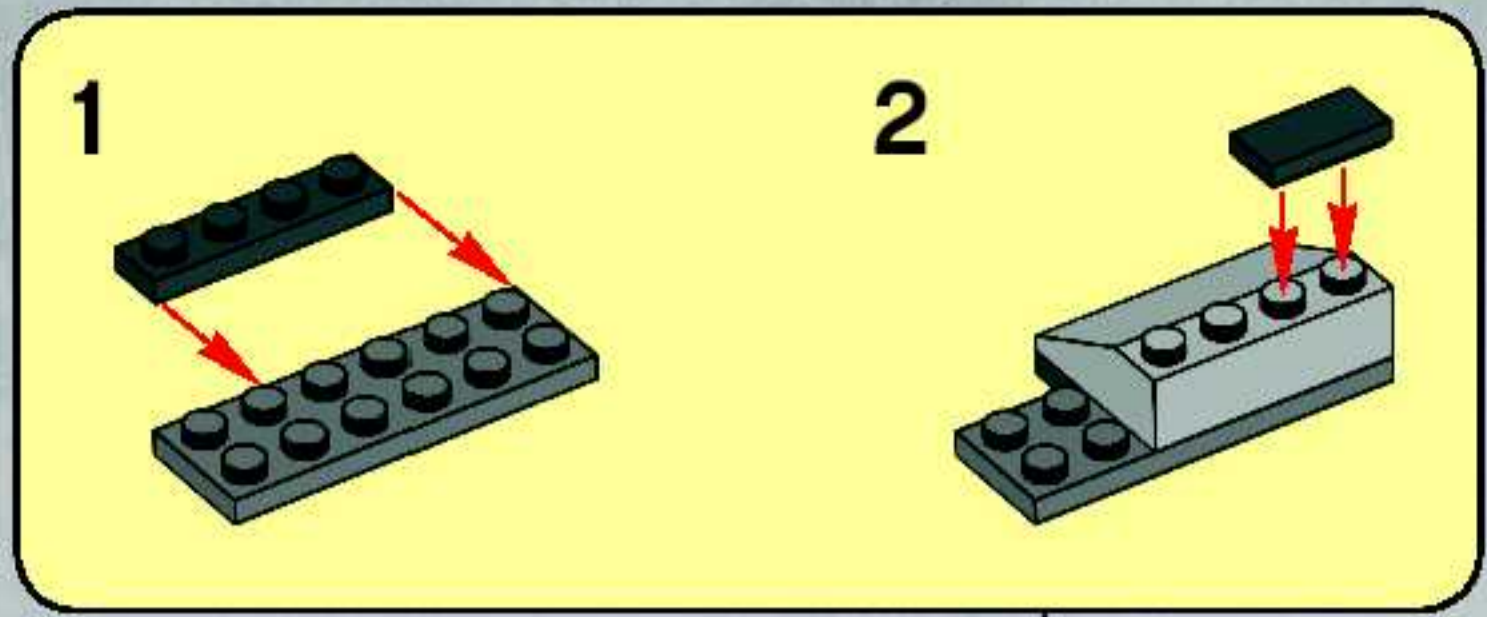


9

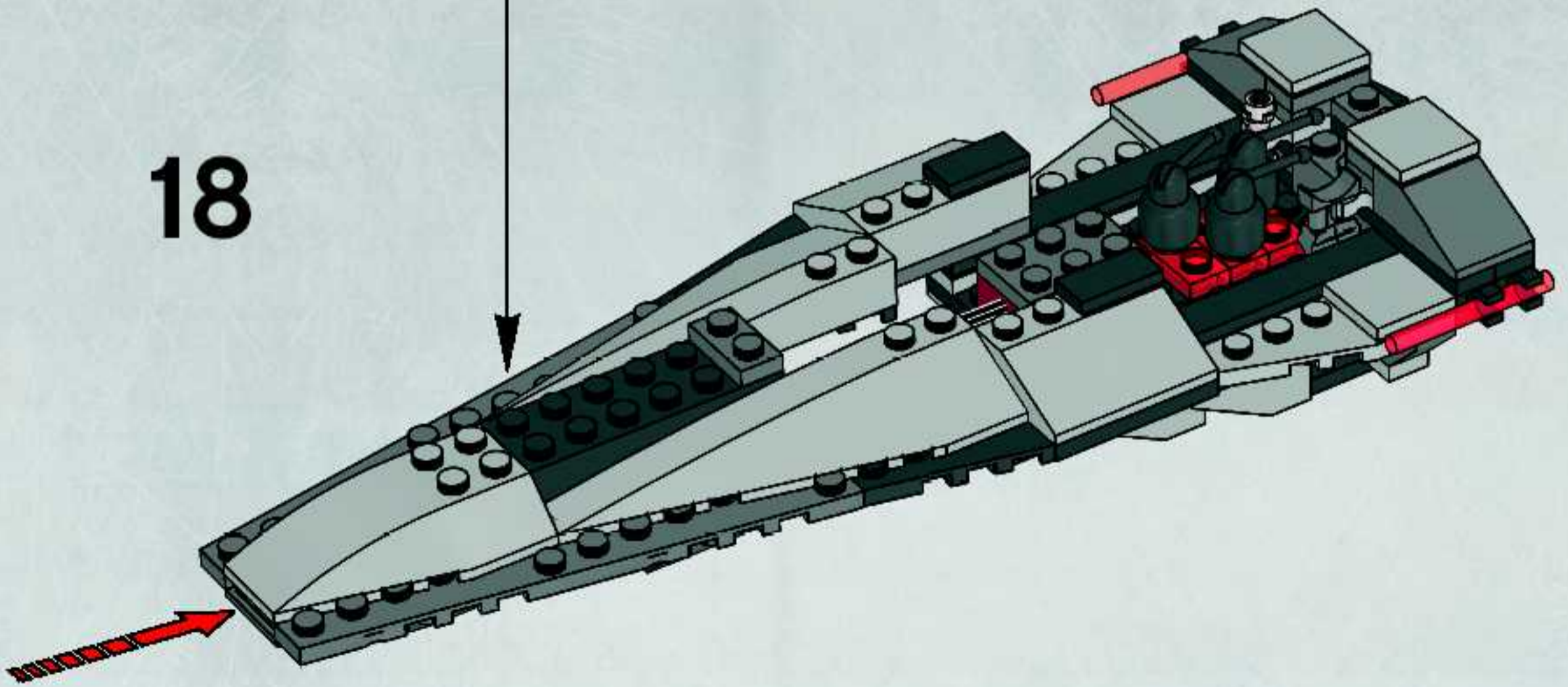


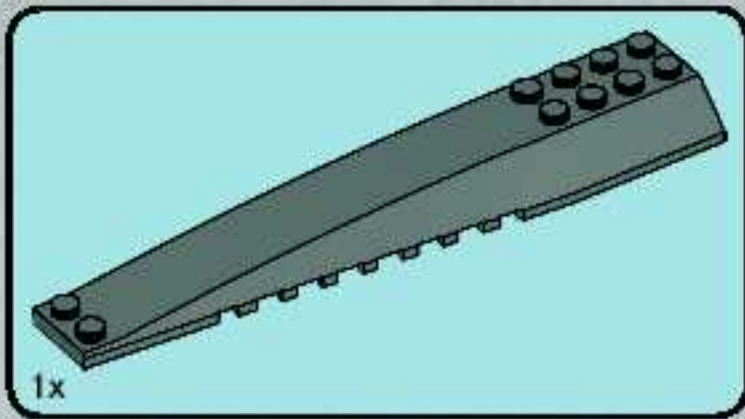


10

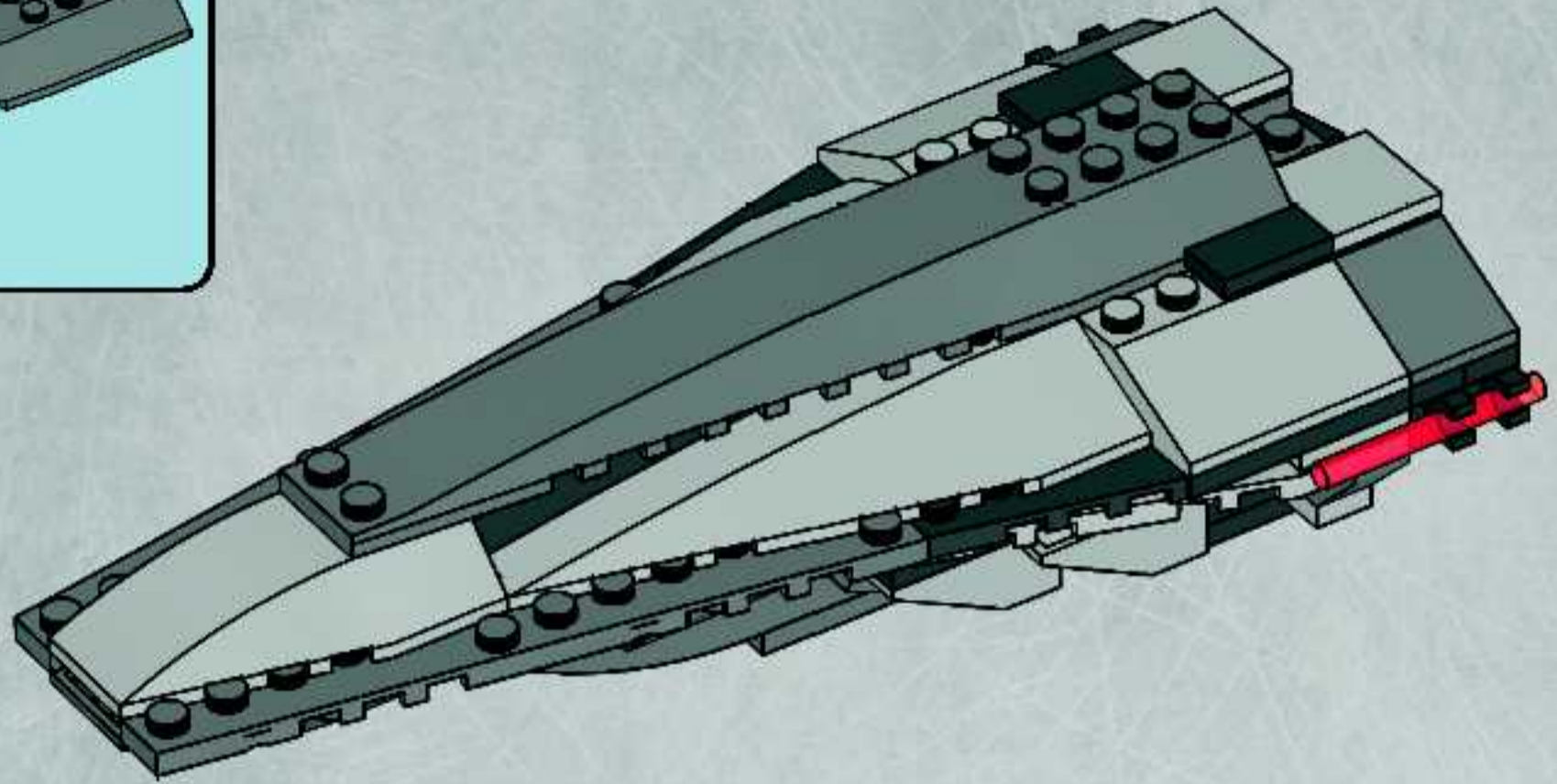


18

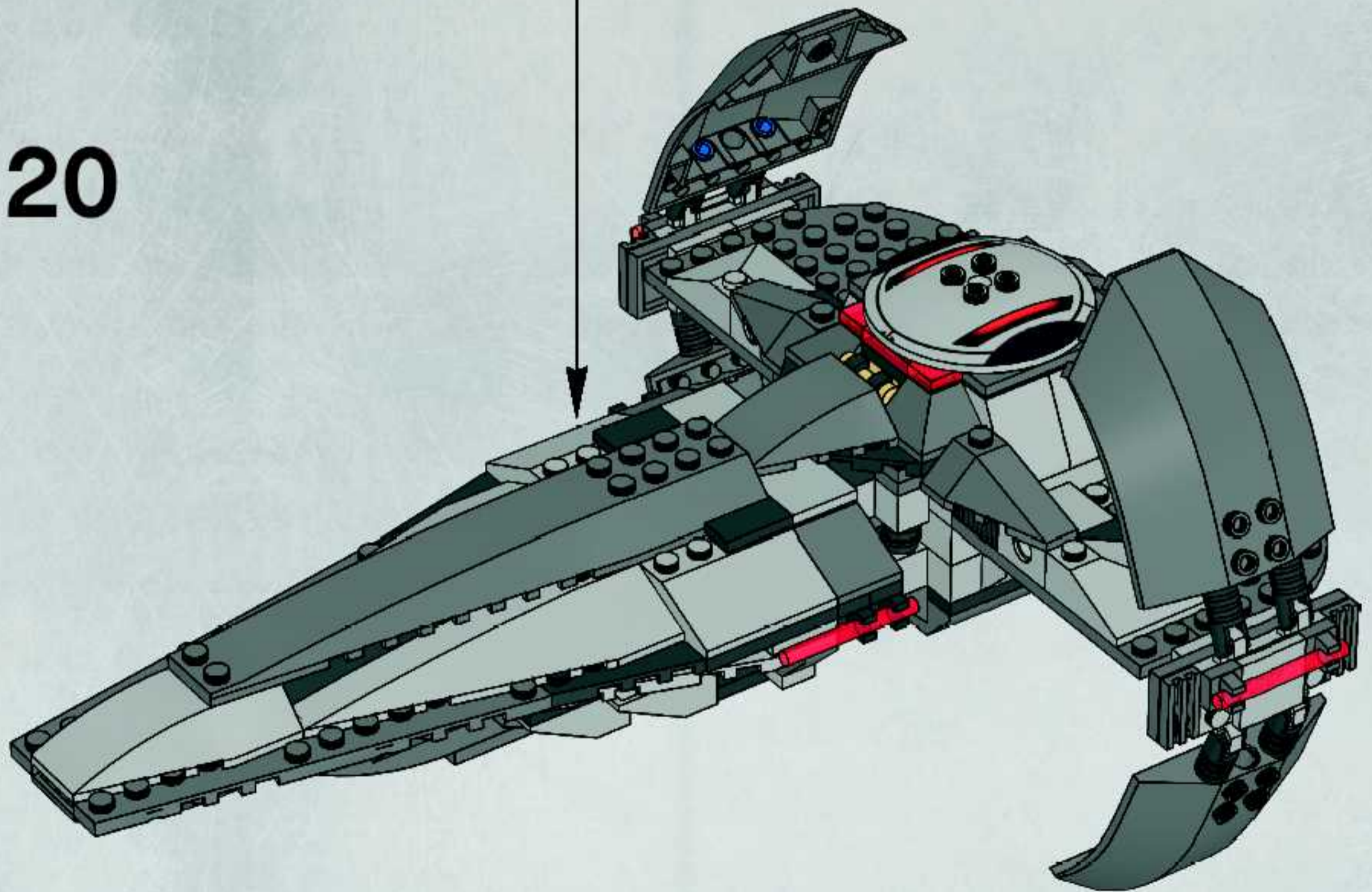


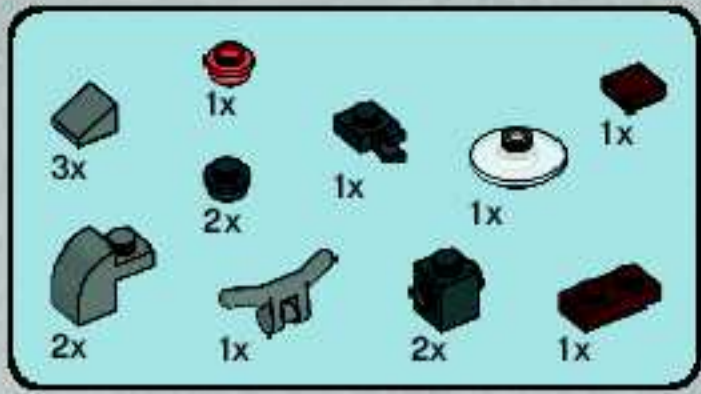


19

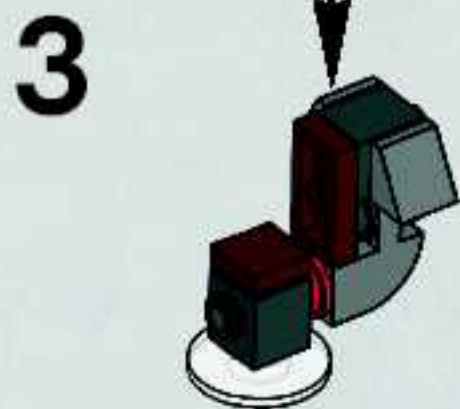
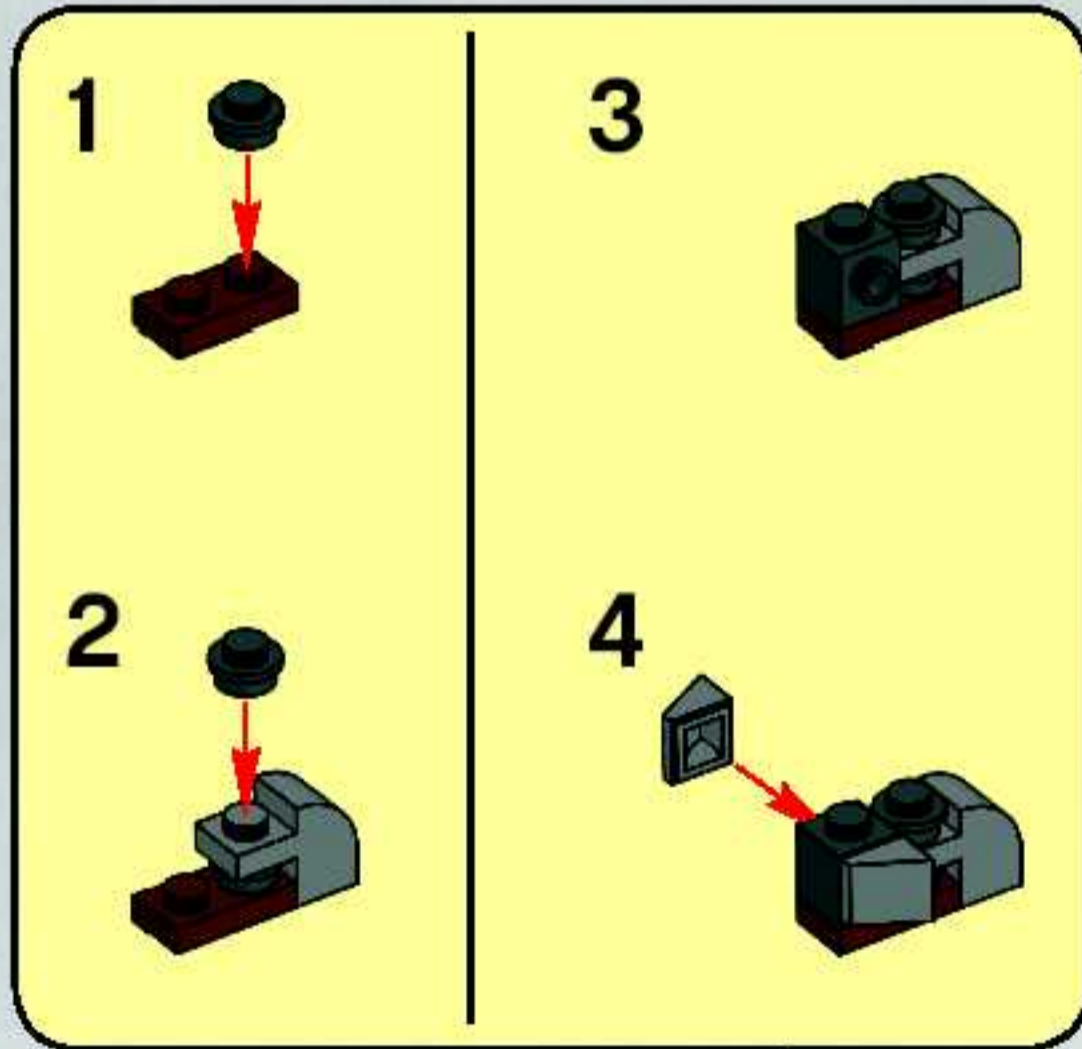
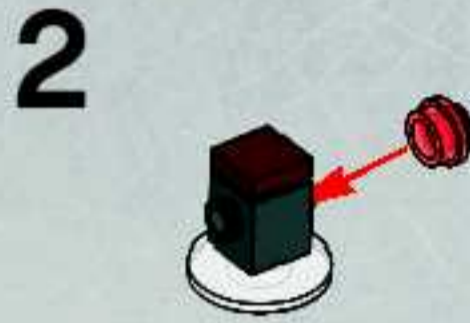
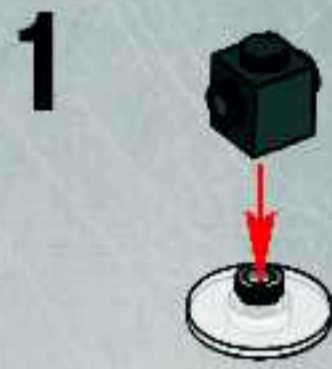


20

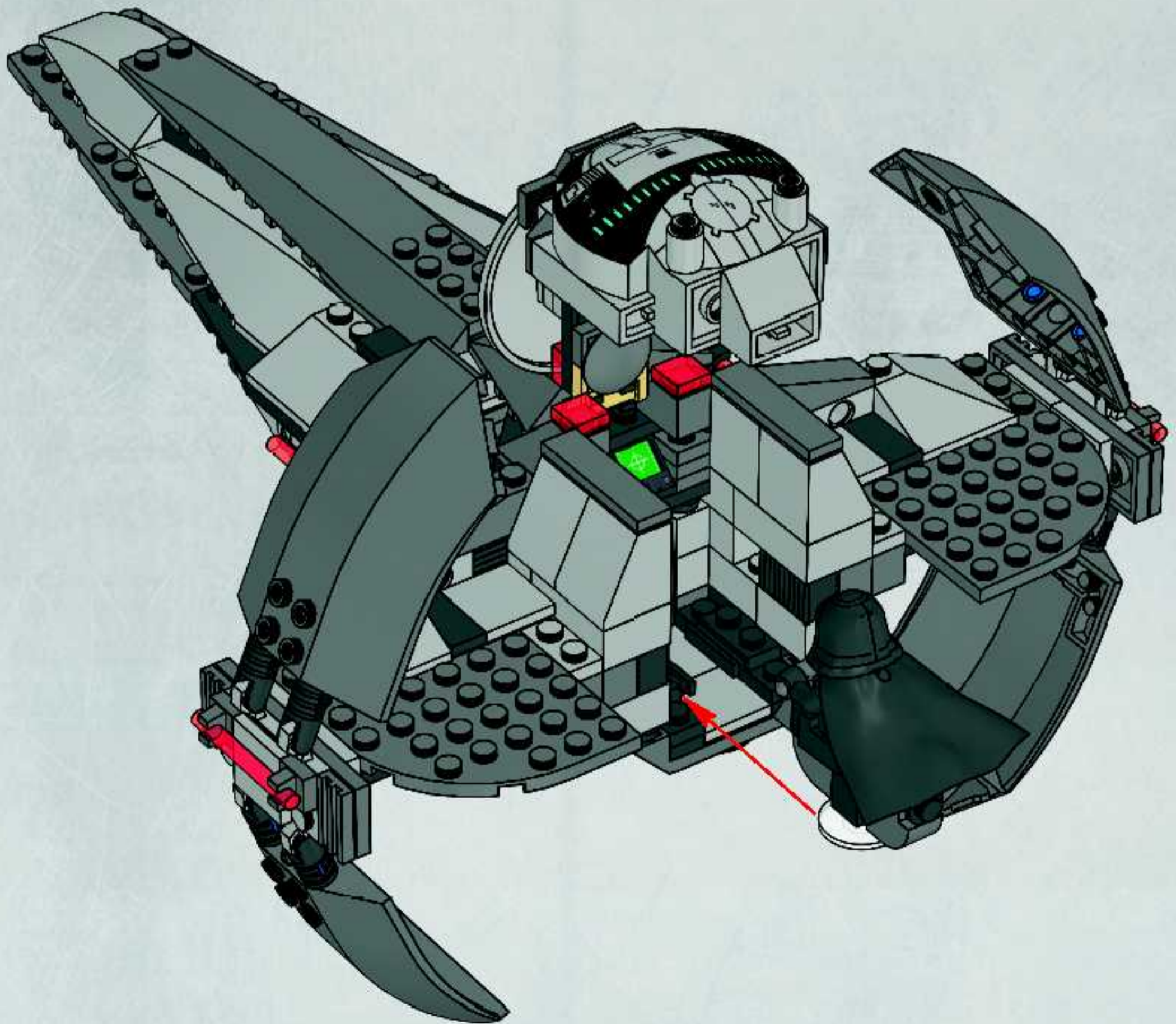
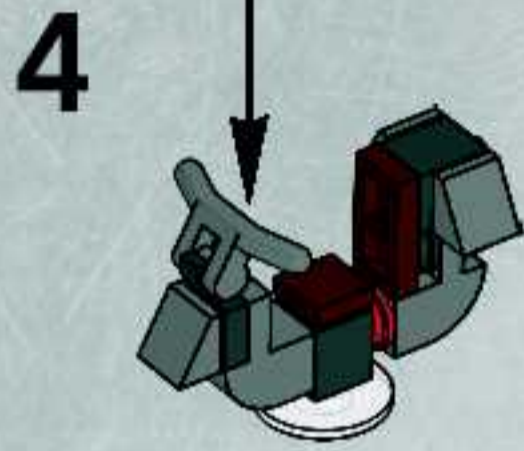
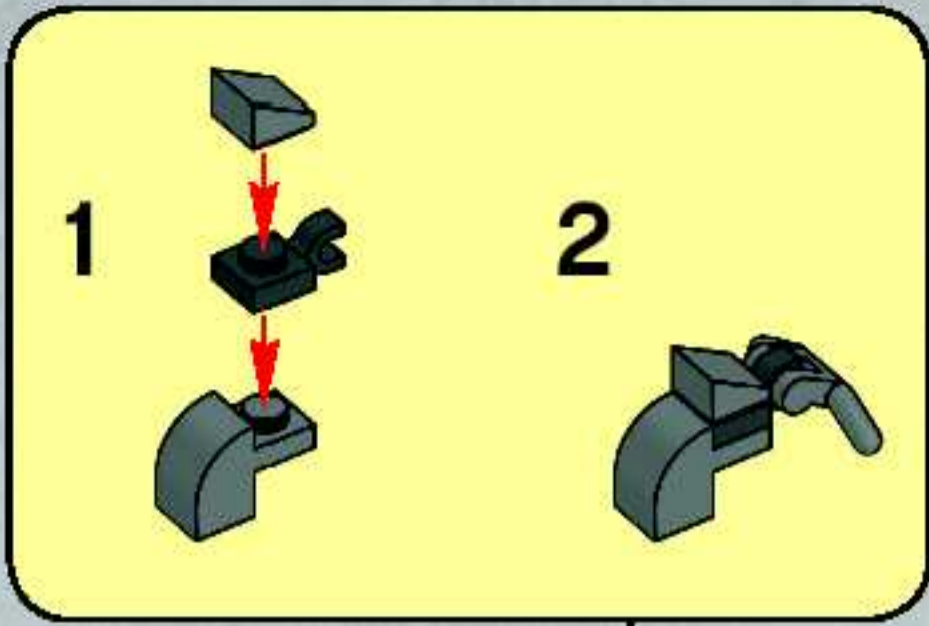


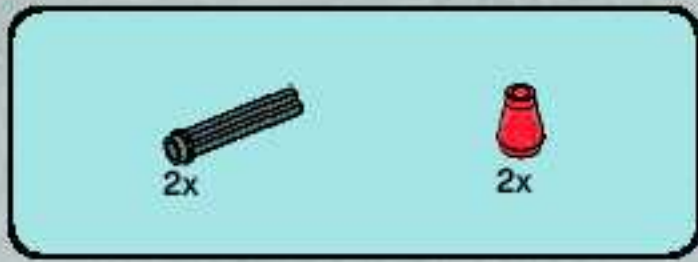


21

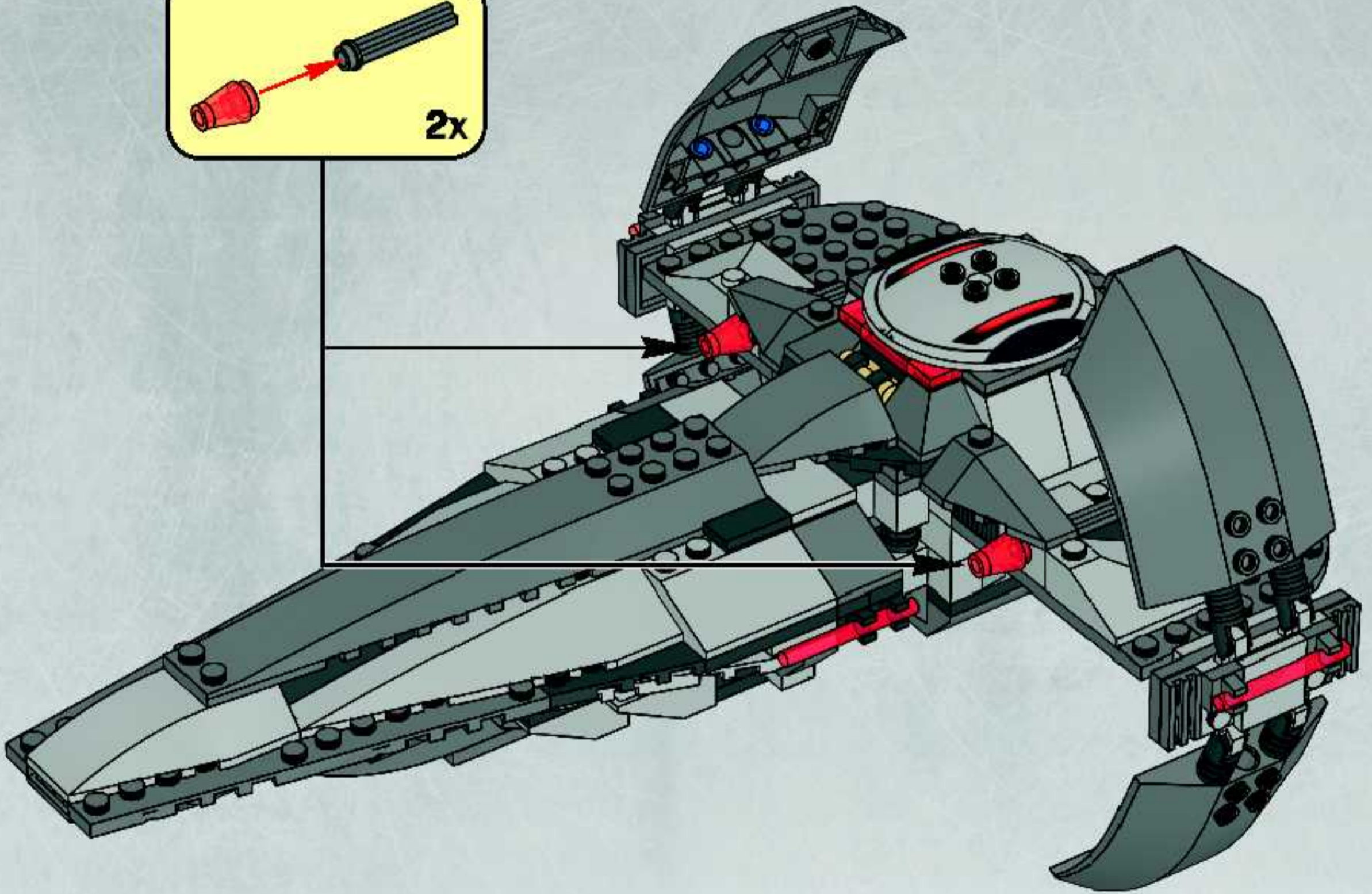
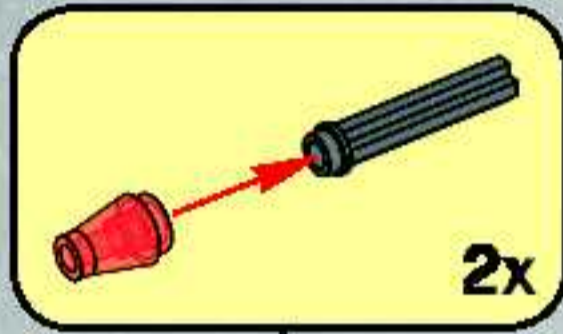




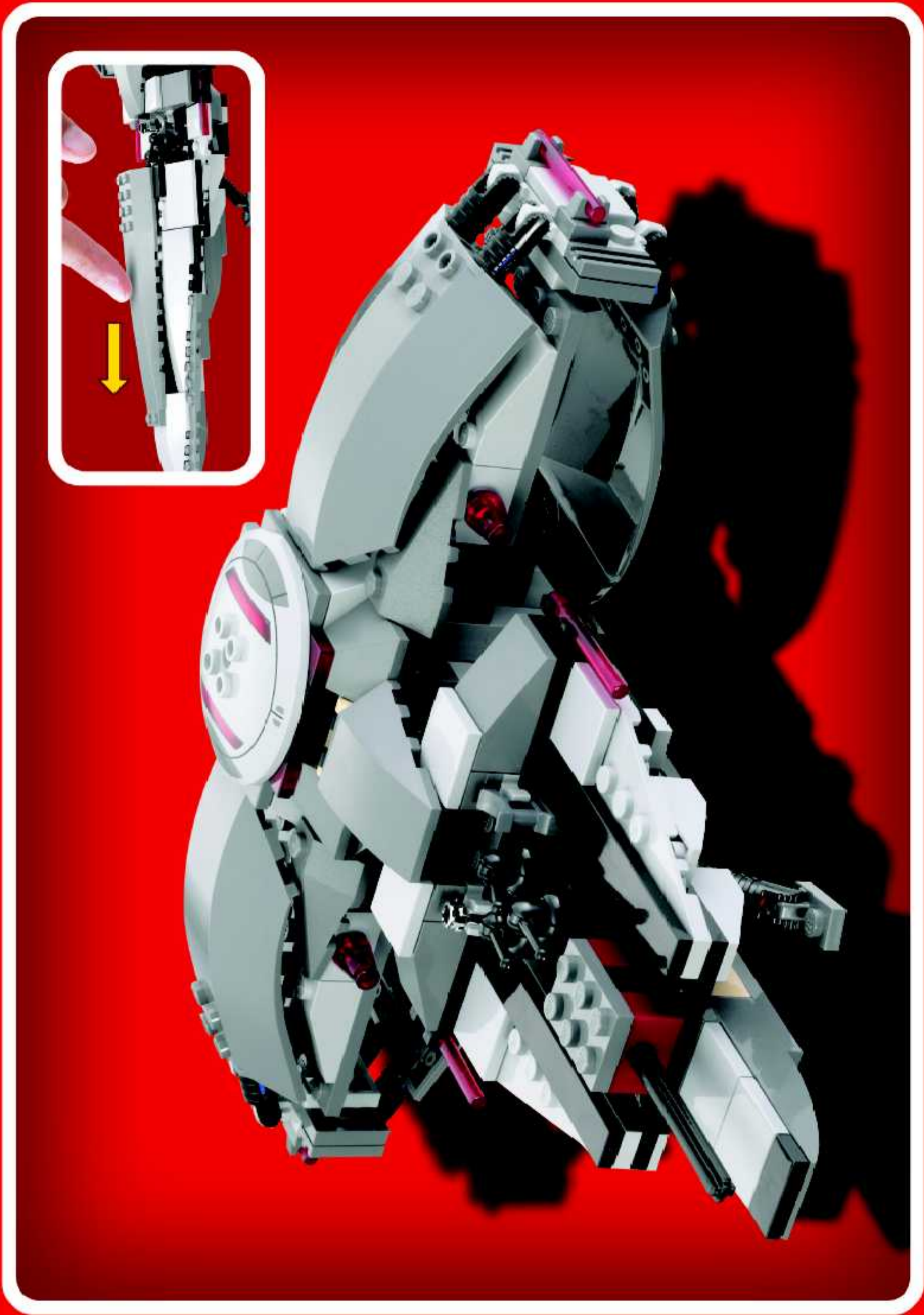




22









# Win! Gagne! 当たります Gewinne!

## Win LEGO products

We would like to know what you think about your new LEGO product. Log on to the web address below for further instructions.

## Gagne des produits LEGO

Nous aimerions savoir ce que tu penses de ton nouveau produit LEGO. Tu obtiendras davantage d'informations en visitant le site Internet indique ci-dessous.

## Gewinne LEGO produkte

Wir sind sehr an deiner Meinung über dein neues LEGO Produkt interessiert. Gehe einfach zu der unten angegebenen Webadresse – dort findest du weitere Informationen.

## Estimado usuario LEGO

Al contestar algunas preguntas en inglés, francés, alemán o japonés, en el sitio [www.acnielsen.aim.dk/lego](http://www.acnielsen.aim.dk/lego), podrás participar en el sorteo de algunos valiosos premios LEGO.

## Caro Consumidor da LEGO

Ao responder a algumas perguntas em Inglês, Francês, Alemão ou Japonês no endereço [www.acnielsen.aim.dk/lego](http://www.acnielsen.aim.dk/lego) irá participar num concurso para ganhar valiosos prémios da LEGO.

## Kedves ifjú LEGO Vásárló

Ha ellátogatsz a [www.acnielsen.aim.dk/lego](http://www.acnielsen.aim.dk/lego) honlapra és ott angol, francia, német vagy japán nyelven megválaszolsz néhány kérdést, akkor részt veszel egy versenyben, amelyben értékes LEGO díjakat nyerhetsz.

## 抽選でレゴ製品が当たります

私たちは、皆さんがお買い求めのレゴ製品についてどんな感想をお持ちか、知りたいと思っています。質問に答えて、楽しいレゴ製品の抽選に応募しませんか。アンケートの回答には、ほんの3分ほどしかかかりません！詳しくは、以下のウェブアドレスまでアクセスしてください。

[www.acnielsen.aim.dk/LEGO](http://www.acnielsen.aim.dk/LEGO)



Any questions regarding your new LEGO product, please contact:

**Customer Service | Kundenservice**

**Service Consommateurs**

**Servicio Al Consumidor at**

**[www.lego.com/service](http://www.lego.com/service) or dial**

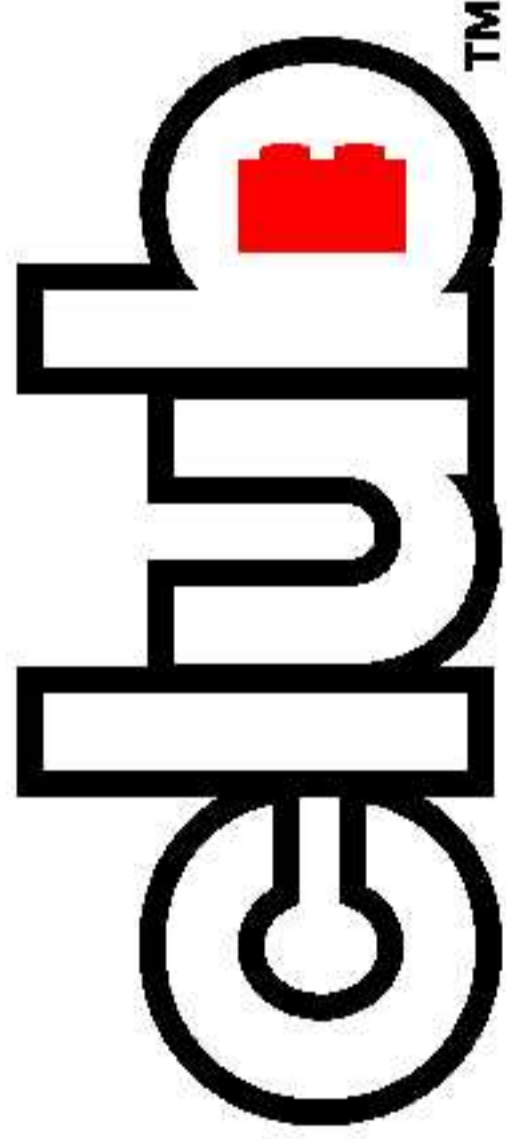
 :

**00800 5346 5555**

 :

**1-800-422-5346**





TM

FREE LEGO Magazine • GRATUIT • GRATIS LEGO Magazin



**Join Today!**  
 .....  
**Abonne-toi**  
**dès aujourd'hui !**  
 .....  
**Meld je nu aan!**  
 .....  
**Jetzt anmelden!**

  US & Canada only  
 1-866-534-6258 / 1-877-518-5346  
 (en français)

[www.LEGOclub.com](http://www.LEGOclub.com)



VISIT THE  
**WORLD'S BIGGEST**  
**LEGO® SHOP!**  
[www.LEGOshop.com](http://www.LEGOshop.com)

